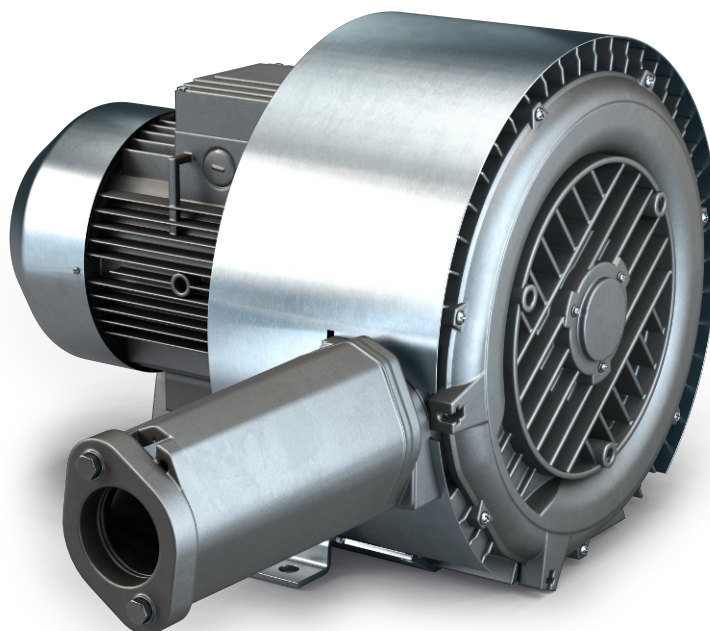


# SAMOS SB 0080-0200 D2

Soffianti a canale laterale



## Affidabilità

Struttura robusta, raffreddamento ad aria efficace, lunga durata, principio operativo a secco e senza contatto quasi esente da manutenzione, pressioni differenziali elevate grazie a due stadi di compressione

## Flessibilità

Funzionamento in vuoto o sovrappressione, installazione orizzontale e verticale, disponibilità di varie opzioni di design e versioni certificate ATEX

## Silenziosità

Livello di rumorosità molto basso, unità completamente chiusa, silenziatori interni

### Accessori

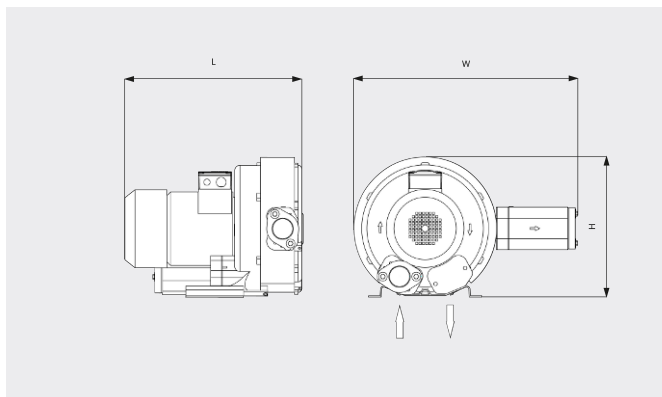
- Valvole limitatrici di vuoto
- Valvole limitatrici di pressione
- Silenziatori aggiuntivi
- Protezione termica (interruttore bimetallico o termistore PTC)

# SAMOS SB 0080-0200 D2

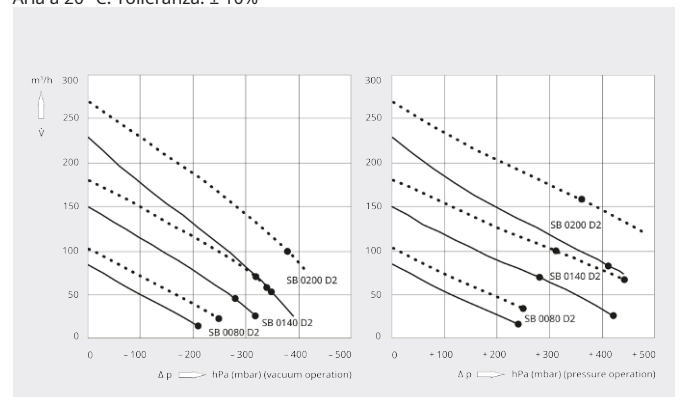
Soffianti a canale laterale



Disegno dimensionale



Capacità di aspirazione/Portata volumetrica  
volumetrica — 50 Hz ..... 60 Hz  
Aria a 20 °C. Tolleranza: ± 10%



	SAMOS SB 0080 D2	SAMOS SB 0140 D2	SAMOS SB 0140 D2	SAMOS SB 0200 D2
<b>Capacità di aspirazione nominale/ portata volumetrica</b>	85 / 102 m³/h (50/60 Hz)	150 / 180 m³/h (50/60 Hz)	150 / 180 m³/h (50/60 Hz)	230 / 270 m³/h (50/60 Hz)
<b>Pressione differenziale max (versione a vuoto)</b>	-210 / -250 hPa (mbar) (50/60 Hz)	-280 / -320 hPa (mbar) (50/60 Hz)	-320 / -350 hPa (mbar) (50/60 Hz)	-340 / -380 hPa (mbar) (50/60 Hz)
<b>Pressione differenziale max (versione sovrappressione)</b>	+240 / +250 hPa (mbar) (50/60 Hz)	+280 / +310 hPa (mbar) (50/60 Hz)	+420 / +440 hPa (mbar) (50/60 Hz)	+410 / +360 hPa (mbar) (50/60 Hz)
<b>Potenza nominale del motore</b>	0,7 / 0,8 kW (50/60 Hz)	1,6 / 2,0 kW (50/60 Hz)	2,2 / 2,5 kW (50/60 Hz)	3,0 / 3,4 kW (50/60 Hz)
<b>Velocità nominale del motore</b>	2850 / 3450 giri/min (50/60 Hz)	2850 / 3450 giri/min (50/60 Hz)	2850 / 3450 giri/min (50/60 Hz)	2850 / 3450 giri/min (50/60 Hz)
<b>Livello di rumorosità (ISO 3744)</b>	55 / 61 dB(A) (50/60 Hz)	66 / 69 dB(A) (50/60 Hz)	66 / 69 dB(A) (50/60 Hz)	72 / 74 dB(A) (50/60 Hz)
<b>Peso approssimativo</b>	15 kg	25 kg	27 kg	40 kg
<b>Dimensioni (L x W x H)</b>	316 x 475 x 270 mm	401 x 499 x 315 mm	401 x 499 x 315 mm	465 x 616 x 371 mm
<b>Entrata del gas / uscita</b>	G 1¼" / G 1¼"	G 1¼" / G 1¼"	G 1¼" / G 1¼"	G 2" / G 2"

**VUOI SAPERNE DI PIÙ?**

Mettiti in contatto direttamente con noi!  
info@buschag.ch o +41 (0)61 845 90 90



MODULO DI CONTATTO



CHIAMA ORA