

SAMOS SB 0310-0530 D0

Soufflantes à canal latéral



Fiable

Structure robuste, refroidissement par air efficace, longue durée de vie, maintenance réduite, principe de fonctionnement sec et sans contact

Modulable

Fonctionnement en vide ou en surpression, installation horizontale et verticale, nombreuses options de conception et versions certifiées ATEX disponibles

Silencieuse

Très faible niveau sonore, unité entièrement close, silencieux internes

Accessoires

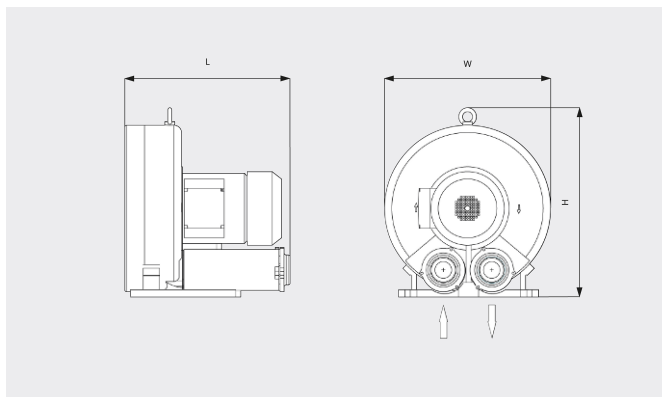
- Soupapes de limitation de vide
- Soupapes de limitation de pression
- Silencieux supplémentaires
- Protection thermique (interrupteur bimétal ou thermistance CTP)

SAMOS SB 0310-0530 D0

Soufflantes à canal latéral

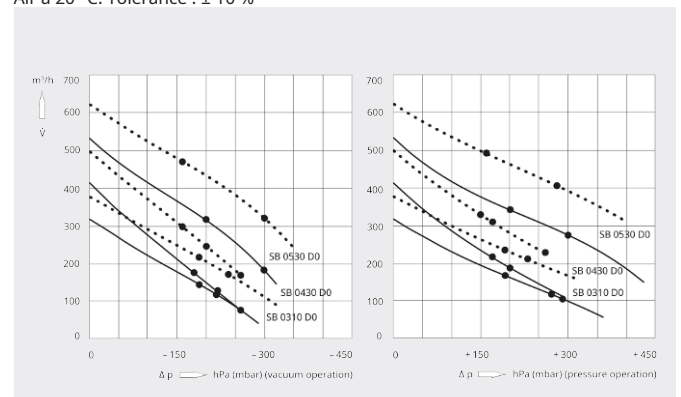


Dessin d'encombrement



Vitesse de pompage/Débit volumétrique
Air à 20 °C. Tolérance : ± 10 %

— 50 Hz 60 Hz



| | SAMOS SB 0310 D0 | SAMOS SB 0310 D0 |
|---|--|--|
| Vitesse de pompage nominale/Débit volumique nominal | 315 / 375 m³/h (50 / 60 Hz) | 315 / 375 m³/h (50 / 60 Hz) |
| Pression différentielle max. (version vide) | -190 hPa (mbar) (50 / 60 Hz) | -260 / -240 hPa (mbar) (50 / 60 Hz) |
| Pression différentielle max. (version surpression) | +190 hPa (mbar) (50 / 60 Hz) | +270 / +230 hPa (mbar) (50 / 60 Hz) |
| Puissance nominale du moteur | 2,2 / 2,5 kW (50 / 60 Hz) | 3,0 / 3,4 kW (50 / 60 Hz) |
| Vitesse nominale du moteur | 2850 / 3450 min ⁻¹ (50 / 60 Hz) | 2850 / 3450 min ⁻¹ (50 / 60 Hz) |
| Niveau sonore (ISO 3744) | 69 / 72 dB(A) (50 / 60 Hz) | 69 / 72 dB(A) (50 / 60 Hz) |
| Poids approx. | 30 kg | 35 kg |
| Dimensions (L x W x H) | 411 x 382 x 384 mm | 411 x 382 x 384 mm |
| Aspiration de gaz / échappement | G2" / G2" | G2" / G2" |

| | SAMOS SB 0430 D0 | SAMOS SB 0430 D0 | SAMOS SB 0430 D0 |
|---|-------------------------------------|-------------------------------------|------------------------------|
| Vitesse de pompage nominale/Débit volumique nominal | 415 / 500 m³/h (50 / 60 Hz) | 415 / 500 m³/h (50 / 60 Hz) | 415 / 500 m³/h (50 / 60 Hz) |
| Pression différentielle max. (version vide) | -180 / -160 hPa (mbar) (50 / 60 Hz) | -220 / -200 hPa (mbar) (50 / 60 Hz) | -260 hPa (mbar) (50 / 60 Hz) |
| Pression différentielle max. (version surpression) | +170 / +150 hPa (mbar) (50 / 60 Hz) | +200 / +170 hPa (mbar) (50 / 60 Hz) | +290 hPa (mbar) (50 / 60 Hz) |

SAMOS SB 0310-0530 D0

Soufflantes à canal latéral



VACUUM SOLUTIONS

| | SAMOS SB 0430 D0 | SAMOS SB 0430 D0 | SAMOS SB 0430 D0 |
|---------------------------------|--|--|--|
| Puissance nominale du moteur | 2,2 / 2,5 kW (50 / 60 Hz) | 3,0 / 3,4 kW (50 / 60 Hz) | 4,0 / 4,6 kW (50 / 60 Hz) |
| Vitesse nominale du moteur | 2850 / 3450 min ⁻¹ (50 / 60 Hz) | 2850 / 3450 min ⁻¹ (50 / 60 Hz) | 2850 / 3450 min ⁻¹ (50 / 60 Hz) |
| Niveau sonore (ISO 3744) | 70 / 73 dB(A) (50 / 60 Hz) | 70 / 73 dB(A) (50 / 60 Hz) | 70 / 73 dB(A) (50 / 60 Hz) |
| Poids approx. | 32 kg | 37 kg | 43 kg |
| Dimensions (L x W x H) | 440 x 381 x 420 mm | 440 x 381 x 420 mm | 440 x 381 x 420 mm |
| Aspiration de gaz / échappement | G2" / G2" | G2" / G2" | G2" / G2" |

| | SAMOS SB 0530 D0 | SAMOS SB 0530 D0 |
|---|--|--|
| Vitesse de pompage nominale/Débit volumique nominal | 530 / 620 m ³ /h (50 / 60 Hz) | 530 / 620 m ³ /h (50 / 60 Hz) |
| Pression différentielle max. (version vide) | -200 / -160 hPa (mbar) (50 / 60 Hz) | -300 hPa (mbar) (50 / 60 Hz) |
| Pression différentielle max. (version surpression) | +200 / +160 hPa (mbar) (50 / 60 Hz) | +300 / +280 hPa (mbar) (50 / 60 Hz) |
| Puissance nominale du moteur | 4,0 / 4,6 kW (50 / 60 Hz) | 5,5 / 6,3 kW (50 / 60 Hz) |
| Vitesse nominale du moteur | 2850 / 3450 min ⁻¹ (50 / 60 Hz) | 2850 / 3450 min ⁻¹ (50 / 60 Hz) |
| Niveau sonore (ISO 3744) | 70 / 74 dB(A) (50 / 60 Hz) | 70 / 74 dB(A) (50 / 60 Hz) |
| Poids approx. | 117 kg | 126 kg |
| Dimensions (L x W x H) | 495 x 498 x 514 mm | 495 x 498 x 514 mm |
| Aspiration de gaz / échappement | G 2½" / G 2½" | G 2½" / G 2½" |

VOUS SOUHAITEZ EN SAVOIR PLUS ?

Contactez-nous directement !
info@buschag.ch ou +41 (0)61 845 90 90



FORMULAIRE DE CONTACT



APPELEZ-NOUS