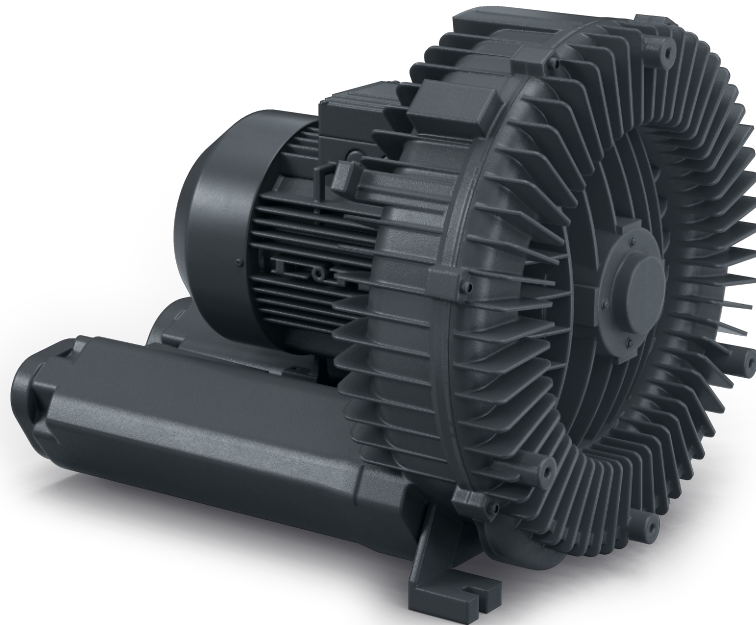


# SAMOS SB 0710-1400 D0

Seitenkanalgebläse



VACUUM SOLUTIONS



## Zuverlässig

Robuste Bauweise, effektive Luftkühlung, lange Lebensdauer, annähernd wartungsfrei, trockenes und berührungsfreies Funktionsprinzip

## Flexibel

Vakuum- oder Überdruckbetrieb, horizontale und vertikale Installation, verschiedene optionale Auslegungen und ATEX-zertifizierte Ausführungen verfügbar

## Leise

Sehr niedriger Schalldruckpegel, vollständig geschlossene Einheit, interne Schalldämpfer

### Zubehör

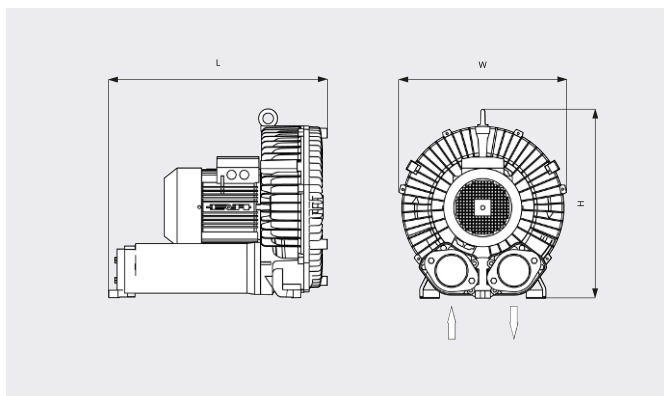
- Vakuumbegrenzungsventile
- Druckbegrenzungsventile
- Zusätzliche Schalldämpfer
- Thermoschutz (Bimetall-Schalter oder PTC-Thermistor)

# SAMOS SB 0710-1400 D0

Seitenkanalgebläse



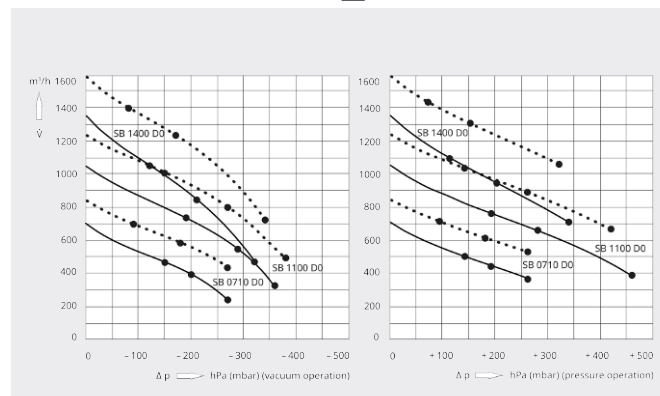
Maßzeichnung



Saugvermögen/Volumenstrom

Luft von 20 °C. Toleranz: ± 10 %

— 50 Hz ..... 60 Hz



	SAMOS SB 0710 D0	SAMOS SB 0710 D0	SAMOS SB 0710 D0
<b>Nennsaugvermögen/-volumenstrom</b>	700 / 840 m³/h (50 / 60 Hz)	700 / 840 m³/h (50 / 60 Hz)	700 / 840 m³/h (50 / 60 Hz)
<b>Max. Differenzdruck (Vakuumbversion)</b>	-150 / -90 hPa (mbar) (50 / 60 Hz)	-200 / -180 hPa (mbar) (50 / 60 Hz)	-270 hPa (mbar) (50 / 60 Hz)
<b>Max. Differenzdruck (Überdruckversion)</b>	+140 / +90 hPa (mbar) (50 / 60 Hz)	+190 / +180 hPa (mbar) (50 / 60 Hz)	+260 hPa (mbar) (50 / 60 Hz)
<b>Motornennleistung</b>	4,0 / 4,6 kW (50 / 60 Hz)	5,5 / 6,3 kW (50 / 60 Hz)	7,5 / 8,6 kW (50 / 60 Hz)
<b>Motornendrehzahl</b>	2850 / 3450 min <sup>-1</sup> (50 / 60 Hz)	2850 / 3450 min <sup>-1</sup> (50 / 60 Hz)	2850 / 3450 min <sup>-1</sup> (50 / 60 Hz)
<b>Schalldruckpegel (ISO 3744)</b>	70 / 74 dB(A) (50 / 60 Hz)	70 / 74 dB(A) (50 / 60 Hz)	70 / 74 dB(A) (50 / 60 Hz)
<b>Gewicht ca.</b>	112 kg	126 kg	128 kg
<b>Abmessungen (L × W × H)</b>	495 x 498 x 514 mm	495 x 498 x 514 mm	495 x 498 x 514 mm
<b>Gaseintritt / Auslass</b>	G 2½" / G 2½"	G 2½" / G 2½"	G 2½" / G 2½"

	SAMOS SB 1100 D0	SAMOS SB 1100 D0	SAMOS SB 1100 D0
<b>Nennsaugvermögen/-volumenstrom</b>	1050 / 1250 m³/h (50 / 60 Hz)	1050 / 1250 m³/h (50 / 60 Hz)	1050 / 1250 m³/h (50 / 60 Hz)
<b>Max. Differenzdruck (Vakuumbversion)</b>	-190 / -150 hPa (mbar) (50 / 60 Hz)	-290 / -270 hPa (mbar) (50 / 60 Hz)	-360 hPa (mbar) (50 / 60 Hz)
<b>Max. Differenzdruck (Überdruckversion)</b>	+190 / +140 hPa (mbar) (50 / 60 Hz)	+280 / +260 hPa (mbar) (50 / 60 Hz)	+460 / +420 hPa (mbar) (50 / 60 Hz)
<b>Motornennleistung</b>	8,5 / 9,8 kW (50 / 60 Hz)	12,5 / 14,5 kW (50 / 60 Hz)	18,5 / 21,3 kW (50 / 60 Hz)
<b>Motornendrehzahl</b>	2850 / 3450 min <sup>-1</sup> (50 / 60 Hz)	2850 / 3450 min <sup>-1</sup> (50 / 60 Hz)	2850 / 3450 min <sup>-1</sup> (50 / 60 Hz)

# SAMOS SB 0710–1400 D0

Seitenkanalgebläse



	SAMOS SB 1100 D0	SAMOS SB 1100 D0	SAMOS SB 1100 D0
Schalldruckpegel (ISO 3744)	74 / 79 dB(A) (50 / 60 Hz)	74 / 79 dB(A) (50 / 60 Hz)	74 / 79 dB(A) (50 / 60 Hz)
Gewicht ca.	179 kg	198 kg	210 kg
Abmessungen (L × W × H)	726 x 569 x 569 mm	726 x 569 x 569 mm	726 x 569 x 569 mm
Gaseintritt / Auslass	G 4" / G 4"	G 4" / G 4"	G 4" / G 4"

	SAMOS SB 1400 D0	SAMOS SB 1400 D0	SAMOS SB 1400 D0
Nennsaugvermögen/-volumenstrom	1350 / 1600 m <sup>3</sup> /h (50 / 60 Hz)	1350 / 1600 m <sup>3</sup> /h (50 / 60 Hz)	1350 / 1600 m <sup>3</sup> /h (50 / 60 Hz)
Max. Differenzdruck (Vakuumversion)	-120 / -80 hPa (mbar) (50 / 60 Hz)	-210 / -170 hPa (mbar) (50 / 60 Hz)	-320 / -340 hPa (mbar) (50 / 60 Hz)
Max. Differenzdruck (Überdruckversion)	+110 / +70 hPa (mbar) (50 / 60 Hz)	+200 / +150 hPa (mbar) (50 / 60 Hz)	+340 / +320 hPa (mbar) (50 / 60 Hz)
Motornennleistung	8,5 / 9,8 kW (50 / 60 Hz)	12,5 / 14,5 kW (50 / 60 Hz)	18,5 / 21,3 kW (50 / 60 Hz)
Motornendrehzahl	2850 / 3450 min <sup>-1</sup> (50 / 60 Hz)	2850 / 3450 min <sup>-1</sup> (50 / 60 Hz)	2850 / 3450 min <sup>-1</sup> (50 / 60 Hz)
Schalldruckpegel (ISO 3744)	75 / 80 dB(A) (50 / 60 Hz)	75 / 80 dB(A) (50 / 60 Hz)	75 / 80 dB(A) (50 / 60 Hz)
Gewicht ca.	179 kg	198 kg	210 kg
Abmessungen (L × W × H)	726 x 569 x 569 mm	726 x 569 x 569 mm	726 x 569 x 569 mm
Gaseintritt / Auslass	G 4" / G 4"	G 4" / G 4"	G 4" / G 4"

## MÖCHTEN SIE MEHR ERFAHREN?

Nehmen Sie Kontakt mit uns auf!  
[info@buschag.ch](mailto:info@buschag.ch) oder +41 (0)61 845 90 90



KONTAKTFORMULAR



JETZT ANRUFEN