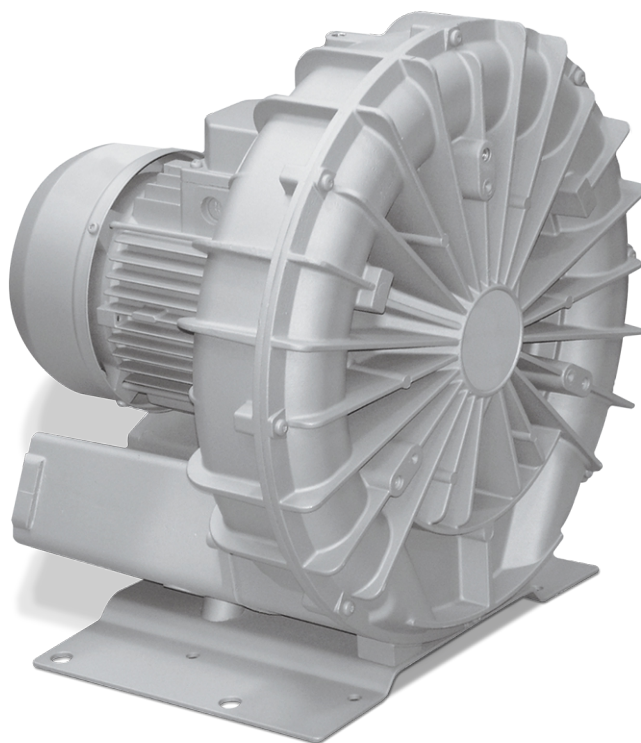


# SAMOS SI 0210-0500 E1

Soffianti a canale laterale



VACUUM SOLUTIONS



## Affidabilità

Struttura robusta e leggera, raffreddamento ad aria efficace, lunga durata, principio operativo a secco e senza contatto quasi esente da manutenzione, protezione da surriscaldamento

## Flessibilità

Funzionamento in vuoto o sovrappressione, installazione orizzontale e verticale

## Silenziosità

Livello di rumorosità molto basso, unità completamente chiusa, silenziatori interni

Accessori

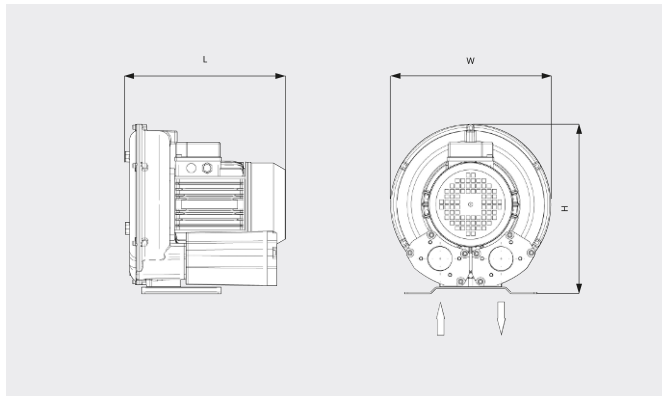
- Valvole limitatrici di vuoto
- Valvole limitatrici di pressione
- Silenziatori aggiuntivi

# SAMOS SI 0210-0500 E1

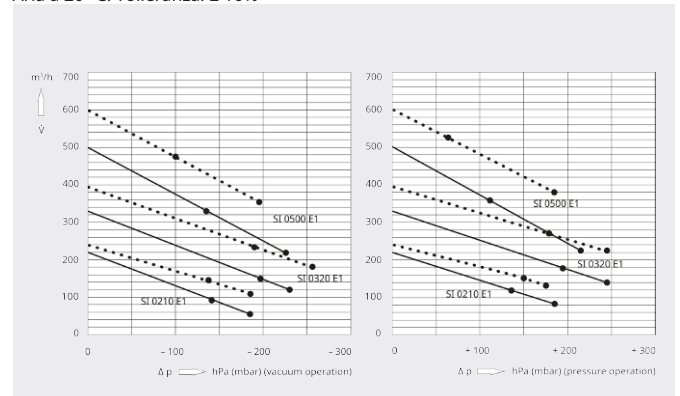
Soffianti a canale laterale



Disegno dimensionale



Capacità di aspirazione/Portata volumetrica  
volumetrica     — 50 Hz     ..... 60 Hz  
Aria a 20 °C. Tolleranza: ± 10%



	SAMOS SI 0210 E1	SAMOS SI 0210 E1	SAMOS SI 0320 E1	SAMOS SI 0320 E1
<b>Capacità di aspirazione nominale/ portata volumetrica</b>	200 / 240 m³/h (50/60 Hz)	200 / 240 m³/h (50/60 Hz)	330 / 395 m³/h (50/60 Hz)	330 / 395 m³/h (50/60 Hz)
<b>Pressione differenziale max (versione a vuoto)</b>	-145 / -135 hPa (mbar) (50/60 Hz)	-185 hPa (mbar) (50/60 Hz)	-195 / -185 hPa (mbar) (50/60 Hz)	-230 / -255 hPa (mbar) (50/60 Hz)
<b>Pressione differenziale max (versione sovrappressione)</b>	+145 / +135 hPa (mbar) (50/60 Hz)	+185 / +175 hPa (mbar) (50/60 Hz)	+185 / +170 hPa (mbar) (50/60 Hz)	+245 hPa (mbar) (50/60 Hz)
<b>Potenza nominale del motore</b>	1,1 / 1,3 kW (50/60 Hz)	1,5 / 1,7 kW (50/60 Hz)	2,2 / 2,5 kW (50/60 Hz)	3,0 / 3,4 kW (50/60 Hz)
<b>Velocità nominale del motore</b>	3000 / 3600 giri/min (50/60 Hz)	3000 / 3600 giri/min (50/60 Hz)	3000 / 3600 giri/min (50/60 Hz)	3000 / 3600 giri/min (50/60 Hz)
<b>Livello di rumorosità (ISO 3744)</b>	68 / 69 dB(A) (50/60 Hz)	68 / 69 dB(A) (50/60 Hz)	76 / 77 dB(A) (50/60 Hz)	76 / 77 dB(A) (50/60 Hz)
<b>Peso approssimativo</b>	21 kg	21 kg	32 kg	32 kg
<b>Dimensioni (L x W x H)</b>	284 x 334 x 341 mm	284 x 334 x 341 mm	356 x 395 x 415 mm	356 x 395 x 415 mm
<b>Entrata del gas / uscita</b>	G 1½" / G 1½"	G 1½" / G 1½"	G 2" / G 2"	G 2" / G 2"

	SAMOS SI 0500 E1	SAMOS SI 0500 E1
<b>Capacità di aspirazione nominale/ portata volumetrica</b>	500 / 600 m³/h (50/60 Hz)	500 / 600 m³/h (50/60 Hz)
<b>Pressione differenziale max (versione a vuoto)</b>	-135 / -100 hPa (mbar) (50/60 Hz)	-225 / -195 hPa (mbar) (50/60 Hz)

# SAMOS SI 0210-0500 E1

Soffianti a canale laterale



VACUUM SOLUTIONS

	SAMOS SI 0500 E1	SAMOS SI 0500 E1
Pressione differenziale max (versione sovrappressione)	+105 / +60 hPa (mbar) (50/60 Hz)	+215 / +185 hPa (mbar) (50/60 Hz)
Potenza nominale del motore	4,0 / 4,6 kW (50/60 Hz)	5,5 / 6,3 kW (50/60 Hz)
Velocità nominale del motore	3000 / 3600 giri/min (50/60 Hz)	3000 / 3600 giri/min (50/60 Hz)
Livello di rumorosità (ISO 3744)	77 / 81 dB(A) (50/60 Hz)	77 / 81 dB(A) (50/60 Hz)
Peso approssimativo	59 kg	59 kg
Dimensioni (L x W x H)	537 x 395 x 414 mm	537 x 395 x 414 mm
Entrata del gas / uscita	G 2" / G 2"	G 2" / G 2"

## VUOI SAPERNE DI PIÙ?

Mettiti in contatto direttamente con noi!  
[info@buschag.ch](mailto:info@buschag.ch) o +41 (0)61 845 90 90



MODULO DI CONTATTO



CHIAMA ORA