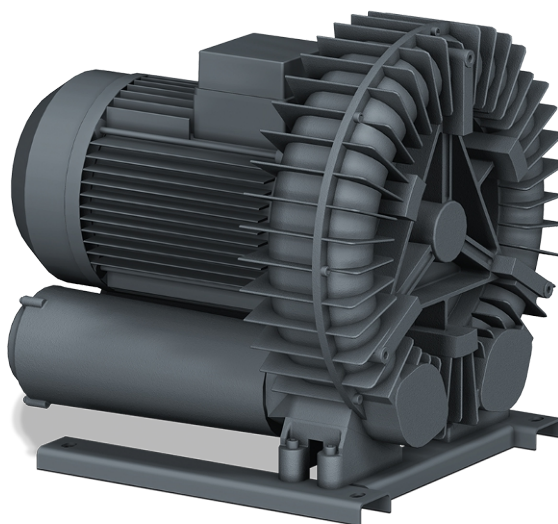


SAMOS SI 0540/1150 E1

Soffianti a canale laterale



Affidabilità

Struttura robusta e leggera, raffreddamento ad aria efficace, lunga durata, principio operativo a secco e senza contatto quasi esente da manutenzione, protezione da surriscaldamento

Flessibilità

Funzionamento in vuoto o sovrappressione, installazione orizzontale e verticale

Silenziosità

Livello di rumorosità molto basso, unità completamente chiusa, silenziatori interni

Accessori

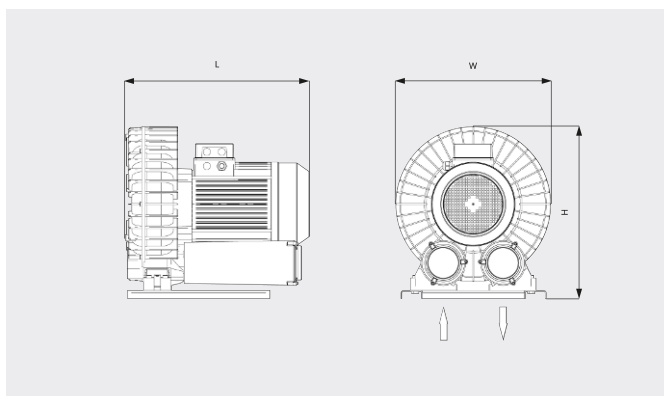
- Valvole limitatrici di vuoto
- Valvole limitatrici di pressione
- Silenziatori aggiuntivi

SAMOS SI 0540/1150 E1

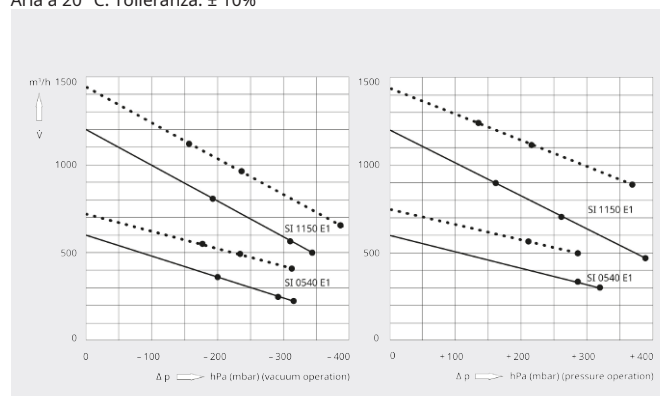
Soffianti a canale laterale



Disegno dimensionale



Capacità di aspirazione/Portata volumetrica
 Aria a 20 °C. Tolleranza: ± 10%



SAMOS SI 0540 E1		SAMOS SI 0540 E1	
Capacità di aspirazione nominale/portata volumetrica	600 / 720 m³/h (50/60 Hz)	600 / 720 m³/h (50/60 Hz)	
Pressione differenziale max (versione a vuoto)	-295 / -225 hPa (mbar) (50/60 Hz)	-315 hPa (mbar) (50/60 Hz)	
Pressione differenziale max (versione sovrappressione)	+285 / +205 hPa (mbar) (50/60 Hz)	+320 / +285 hPa (mbar) (50/60 Hz)	
Potenza nominale del motore	7,5 / 8,6 kW (50/60 Hz)	9,0 / 10,4 kW (50/60 Hz)	
Velocità nominale del motore	3000 / 3600 giri/min (50/60 Hz)	3000 / 3600 giri/min (50/60 Hz)	
Livello di rumorosità (ISO 3744)	78 / 84 dB(A) (50/60 Hz)	78 / 84 dB(A) (50/60 Hz)	
Peso approssimativo	102 kg	102 kg	
Dimensioni (L x W x H)	602 x 530 x 583 mm	602 x 530 x 583 mm	
Entrata del gas / uscita	G 2½" / G 2½"	G 2½" / G 2½"	

SAMOS SI 1150 E1		SAMOS SI 1150 E1		SAMOS SI 1150 E1	
Capacità di aspirazione nominale/portata volumetrica	1200 / 1440 m³/h (50/60 Hz)	1200 / 1440 m³/h (50/60 Hz)	1200 / 1440 m³/h (50/60 Hz)	1200 / 1440 m³/h (50/60 Hz)	
Pressione differenziale max (versione a vuoto)	-185 / -155 hPa (mbar) (50/60 Hz)	-315 / -245 hPa (mbar) (50/60 Hz)	-345 / -390 hPa (mbar) (50/60 Hz)		
Pressione differenziale max (versione sovrappressione)	+155 / +125 hPa (mbar) (50/60 Hz)	+265 / +215 hPa (mbar) (50/60 Hz)	+390 / +370 hPa (mbar) (50/60 Hz)		

SAMOS SI 0540/1150 E1

Soffianti a canale laterale



VACUUM SOLUTIONS

	SAMOS SI 1150 E1	SAMOS SI 1150 E1	SAMOS SI 1150 E1
Potenza nominale del motore	11,0 / 12,6 kW (50/60 Hz)	15,0 / 17,3 kW (50/60 Hz)	20,0 / 25,2 kW (50/60 Hz)
Velocità nominale del motore	3000 / 3600 giri/min (50/60 Hz)	3000 / 3600 giri/min (50/60 Hz)	3000 / 3600 giri/min (50/60 Hz)
Livello di rumorosità (ISO 3744)	82 / 84 dB(A) (50/60 Hz)	82 / 84 dB(A) (50/60 Hz)	82 / 84 dB(A) (50/60 Hz)
Peso approssimativo	205 kg	205 kg	205 kg
Dimensioni (L x W x H)	719 x 570 x 631 mm	719 x 570 x 631 mm	719 x 570 x 631 mm
Entrata del gas / uscita	G 4" / G 4"	G 4" / G 4"	G 4" / G 4"

VUOI SAPERNE DI PIÙ?

Mettiti in contatto direttamente con noi!
info@buschag.ch o +41 (0)61 845 90 90



MODULO DI CONTATTO



CHIAMA ORA