

SECO SD 1063-1100 B/C

Compressori rotativi a palette a funzionamento a secco



Compattezza

Struttura a trasmissione diretta

Affidabilità

Struttura robusta, prestazioni comprovate, palette autolubrificanti, assenza di fluidi operativi

Prestazioni elevate

Palette ad alte prestazioni in zirconio Aerodur 274, vita utile estesa, estremamente resistente a usura e umidità

Accessori

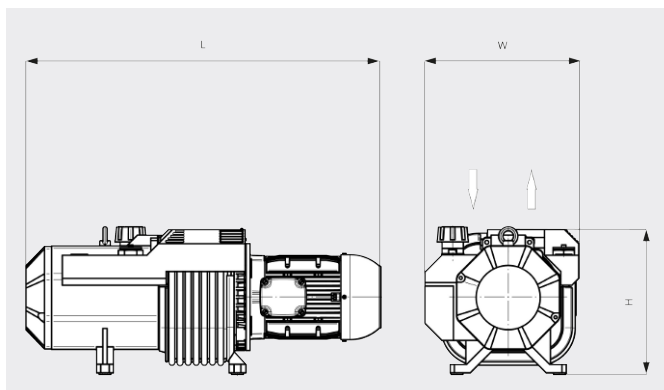
- Filtro in aspirazione
- Valvola di non ritorno (scarico)
- Raccordo filettato
- Valvola di sovrappressione
- Valvola di regolazione del vuoto

SECO SD 1063-1100 B/C

Compressori rotativi a palette a funzionamento a secco



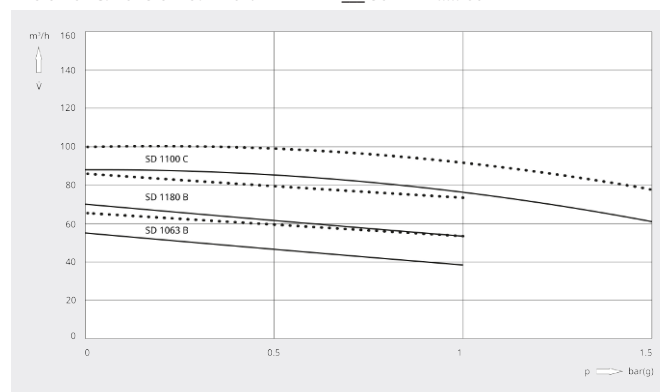
Disegno dimensionale



Portata volumetrica

Aria a 20 °C. Tolleranza: ± 10%

— 50 Hz 60 Hz



	SECO SD 1063 B	SECO SD 1080 B	SECO SD 1100 C	SECO SD 1140 C
Portata volumetrica	55 / 65 m³/h (50/60 Hz)	70 / 86 m³/h (50/60 Hz)	88 / 100 m³/h (50/60 Hz)	128 / 156 m³/h (50/60 Hz)
Sovrappressione	1,0 bar(g) (50/60 Hz)	1,0 bar(g) (50/60 Hz)	1,5 bar(g) (50/60 Hz)	1,5 bar(g) (50/60 Hz)
Potenza nominale del motore	2,2 / 3,0 kW (50/60 Hz)	3,0 / 4,0 kW (50/60 Hz)	5,5 / 7,5 kW (50/60 Hz)	7,5 / 9,0 kW (50/60 Hz)
Velocità nominale del motore	1500 / 1800 giri/min (50/60 Hz)	1500 / 1800 giri/min (50/60 Hz)	1500 / 1800 giri/min (50/60 Hz)	1500 / 1800 giri/min (50/60 Hz)
Livello di rumorosità (ISO 2151)	75 / 76 dB(A) (50/60 Hz)	76 / 77 dB(A) (50/60 Hz)	77 / 78 dB(A) (50/60 Hz)	78 / 79 dB(A) (50/60 Hz)
Peso approssimativo	82 kg	94 kg	140 kg	145 kg
Dimensioni (L x W x H)	763 x 428 x 342 mm	798 x 428 x 342 mm	849 x 375 x 346 mm	974 x 438 x 371 mm
Entrata del gas / uscita	G 1¼" / G 1¼"	G 1¼" / G 1¼"	G 1¼" / G 1¼"	G 1½" / G 1½"

VUOI SAPERNE DI PIÙ?

Mettiti in contatto direttamente con noi!
info@buschag.ch o +41 (0)61 845 90 90



MODULO DI CONTATTO



CHIAMA ORA