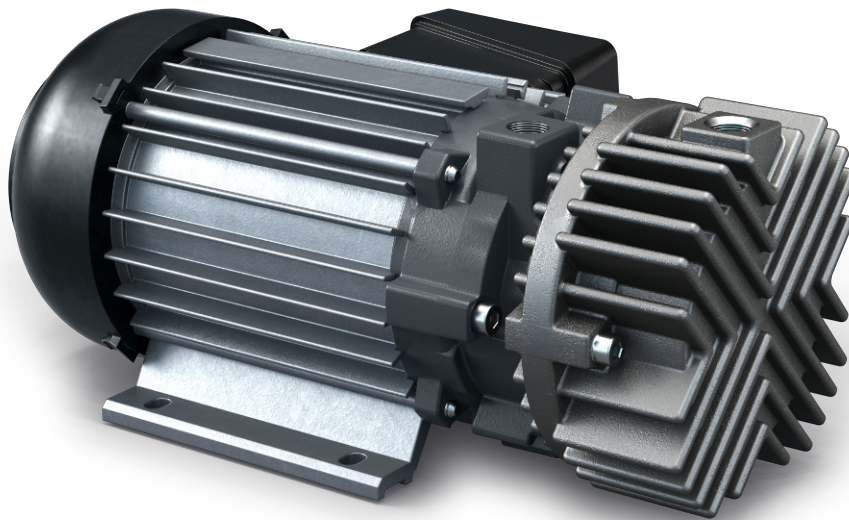


# SECO SV 1003/1005 D

Trockenlaufende Drehschieber-Vakuumpumpen



## Kompakt

Direktantrieb

## Zuverlässig

Robuste Bauweise, bewährte Leistung, selbstschmierende Schieber, keine Betriebsflüssigkeiten

## Herausragende Leistung

Hohe Verfügbarkeit, Hochleistungs-Drehschieber

Zubehör

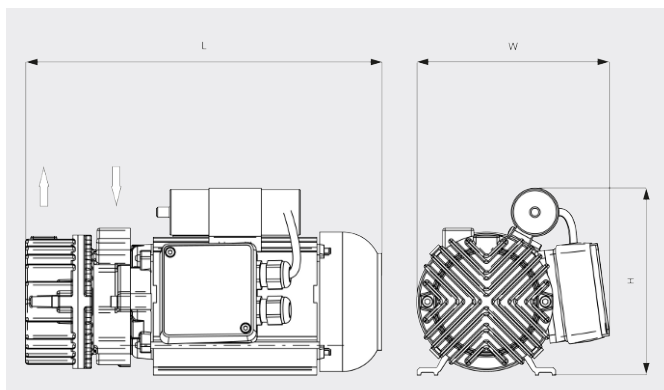
- Ansaugfilter
- Vakuumpulvereinheit
- Rückschlagventil (Einlass)
- Schlauchnippel

# SECO SV 1003/1005 D

Trockenlaufende Drehschieber-Vakuumpumpen



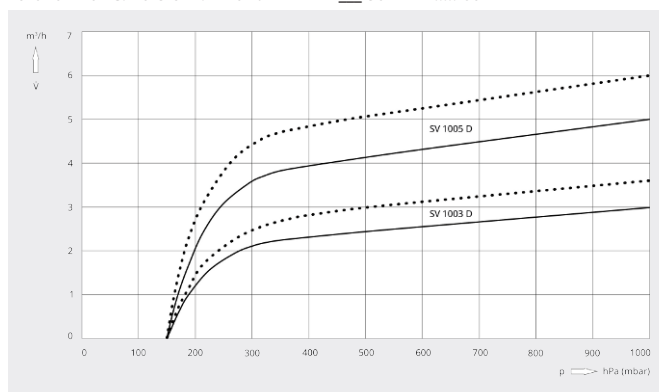
Maßzeichnung



Saugvermögen

Luft von 20 °C. Toleranz: ± 10 %

— 50 Hz ..... 60 Hz



	SECO SV 1003 D	SECO SV 1005 D
<b>Nennsaugvermögen</b>	3,0 / 3,6 m³/h (50 / 60 Hz)	5,0 / 6,0 m³/h (50 / 60 Hz)
<b>Enddruck</b>	150 hPa (mbar) (50 / 60 Hz)	150 hPa (mbar) (50 / 60 Hz)
<b>Motornennleistung</b>	0,1 / 0,12 kW (50 / 60 Hz)	0,14 / 0,16 kW (50 / 60 Hz)
<b>Motornendrehzahl</b>	3000 / 3600 min <sup>-1</sup> (50 / 60 Hz)	3000 / 3600 min <sup>-1</sup> (50 / 60 Hz)
<b>Schalldruckpegel (ISO 2151)</b>	59 / 63 dB(A) (50 / 60 Hz)	68 / 72 dB(A) (50 / 60 Hz)
<b>Betriebstemperatur</b>	41 / 42 °C (50 / 60 Hz)	56 / 57 °C (50 / 60 Hz)
<b>Gewicht ca.</b>	5,2 kg	6,0 kg
<b>Abmessungen (L × W × H)</b>	239 x 144 x 142 mm	272 x 147 x 143 mm
<b>Gaseintritt / Auslass</b>	G ¼" / G ¼"	G ¼" / G ¼"

## MÖCHTEN SIE MEHR ERFAHREN?

Nehmen Sie Kontakt mit uns auf!  
[info@buschag.ch](mailto:info@buschag.ch) oder +41 (0)61 845 90 90



KONTAKTFORMULAR



JETZT ANRUFEN