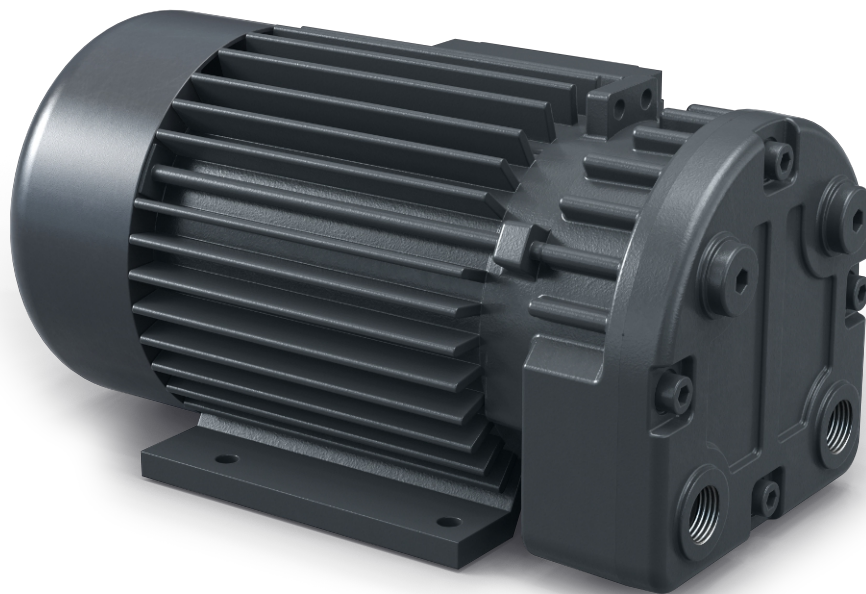


SECO SV 1008 C

Trockenlaufende Drehschieber-Vakuumpumpe



Kompakt

Direktantrieb

Zuverlässig

Robuste Bauweise, bewährte Leistung, selbstschmierende Schieber, keine Betriebsflüssigkeiten

Herausragende Leistung

Hohe Verfügbarkeit, Hochleistungs-Drehschieber

Zubehör

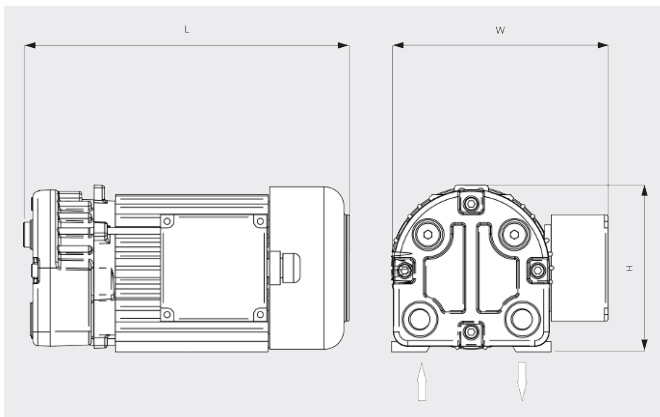
- Ansaugfilter
- Vakuumpulverabsaugung
- Rückschlagventil (Einlass)
- Schlauchnippel

SECO SV 1008 C

Trockenlaufende Drehschieber-Vakuumpumpe



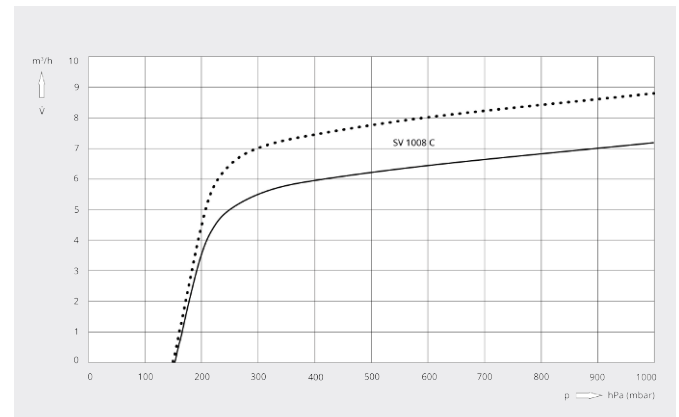
Maßzeichnung



Saugvermögen

Luft von 20 °C. Toleranz: ± 10 %

— 50 Hz 60 Hz



SECO SV 1008 C	
Nennsaugvermögen	7,3 / 8,8 m³/h (50 / 60 Hz)
Enddruck	150 hPa (mbar) (50 / 60 Hz)
Motornennleistung	0,25 / 0,30 kW (50 / 60 Hz)
Motornendrehzahl	3000 / 3600 min ⁻¹ (50 / 60 Hz)
Schalldruckpegel (ISO 2151)	63 / 66 dB(A) (50 / 60 Hz)
Gewicht ca.	8,5 kg
Abmessungen (L × W × H)	245 x 164 x 125 mm
Gaseintritt / Auslass	G 3/8" / G 3/8"

MÖCHTEN SIE MEHR ERFAHREN?

Nehmen Sie Kontakt mit uns auf!
info@buschag.ch oder +41 (0)61 845 90 90



KONTAKTFORMULAR



JETZT ANRUFEN