

# COBRA NC 0100-0300 B

Trockene Schrauben-Vakuumpumpen



VACUUM SOLUTIONS



## Herausragende Leistung

Hochmoderne Schrauben-Vakuumentechologie, patentierte selbstausbalancierende Schrauben, optimal geeignet für chemische Prozesse, Destillation und Vakuumtrocknung

## Effizient

Niedrige Betriebskosten, minimale Wartung, lange Service-Intervalle, hohe Verfügbarkeit, effiziente Wasserkühlung

## Flexibel

Luftkühlung, verschiedene Abdichtungs- und Beschichtungskonfigurationen sowie ATEX-zertifizierte Ausführungen verfügbar

### Zubehör

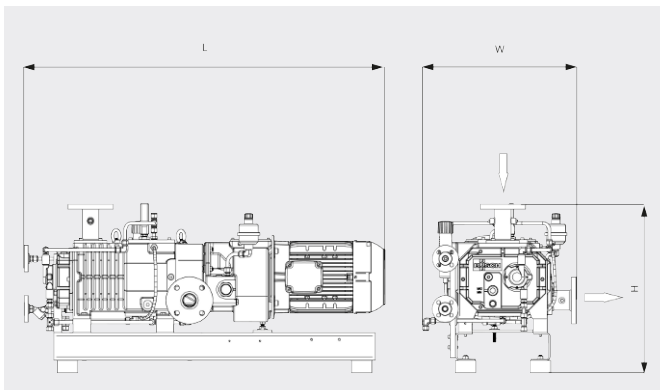
- Spülgassystem
- Sperrgasanschluss
- Verdünnungsgasanschluss
- ISO- oder ASME-Flansch-Adapter
- Rückschlagventil
- Abluftschalldämpfer
- Luftkühlung
- Verschiedene Dichtungs- und Beschichtungskonfigurationen
- ATEX-zertifizierte Ausführungen verfügbar

# COBRA NC 0100-0300 B

Trockene Schrauben-Vakuumpumpen



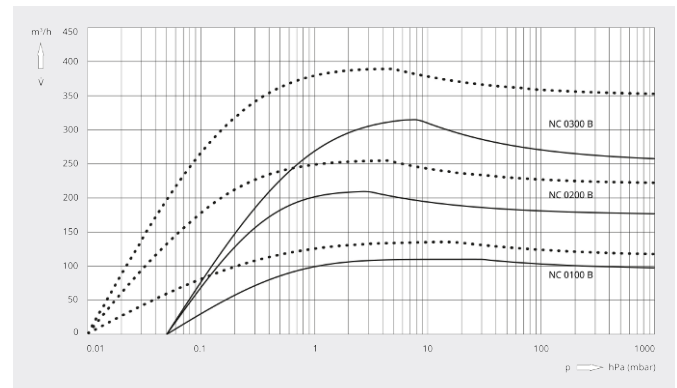
Maßzeichnung



Saugvermögen

Luft von 20 °C. Toleranz: ± 10 %

— 50 Hz ..... 60 Hz



	COBRA NC 0100 B	COBRA NC 0200 B	COBRA NC 0300 B
<b>Saugvermögen</b>	110 / 130 m³/h (50 / 60 Hz)	220 / 265 m³/h (50 / 60 Hz)	320 / 385 m³/h (50 / 60 Hz)
<b>Enddruck</b>	≤ 0,05 / ≤ 0,01 hPa (mbar) (50 / 60 Hz)	≤ 0,05 / ≤ 0,01 hPa (mbar) (50 / 60 Hz)	≤ 0,05 / ≤ 0,01 hPa (mbar) (50 / 60 Hz)
<b>Motornennleistung</b>	3,5 / 4,8 kW (50 / 60 Hz)	6,0 / 7,6 kW (50 / 60 Hz)	7,5 / 9,5 kW (50 / 60 Hz)
<b>Motornendrehzahl</b>	3000 / 3600 min <sup>-1</sup> (50 / 60 Hz)	3000 / 3600 min <sup>-1</sup> (50 / 60 Hz)	3000 / 3600 min <sup>-1</sup> (50 / 60 Hz)
<b>Schalldruckpegel (ISO 2151)</b>	≤ 70 / ≤ 74 dB(A) (50 / 60 Hz)	≤ 71 / ≤ 76 dB(A) (50 / 60 Hz)	≤ 72 / ≤ 77 dB(A) (50 / 60 Hz)
<b>Gewicht ca.</b>	300 kg	350 kg	400 kg
<b>Abmessungen (L × W × H)</b>	957 x 520 x 914 mm	1207 x 520 x 914 mm	1279 x 520 x 914 mm
<b>Gaseintritt / Auslass</b>	DN 40 PN 16 / DN 40 PN 16	DN 50 PN 16 / DN 50 PN 16	DN 50 PN 16 / DN 50 PN 16

## MÖCHTEN SIE MEHR ERFAHREN?

Nehmen Sie Kontakt mit uns auf!  
[info@buschag.ch](mailto:info@buschag.ch) oder +41 (0)61 845 90 90



KONTAKTFORMULAR



JETZT ANRUFEN