

# COBRA NC 0400-1000 B/C

Pompe per vuoto a vite a secco



## Prestazioni elevate

Design della vite avanzato, viti brevettate con bilanciamento automatico, particolarmente indicate per processi chimici, distillazione e asciugatura a vuoto

## Efficienza

Basso costo di proprietà, manutenzione minima, lunghi intervalli di assistenza, alta produttività, raffreddamento ad acqua efficiente

## Flessibilità

Raffreddamento ad aria, varie configurazioni di tenute e rivestimento nonché versioni con certificazione ATEX disponibili

Accessori

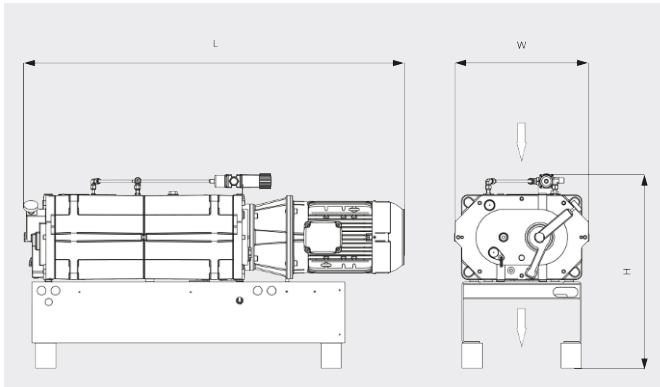
- Varie configurazioni di tenute e rivestimenti • Versioni con certificazione ATEX disponibili

# COBRA NC 0400-1000 B/C

Pompe per vuoto a vite a secco

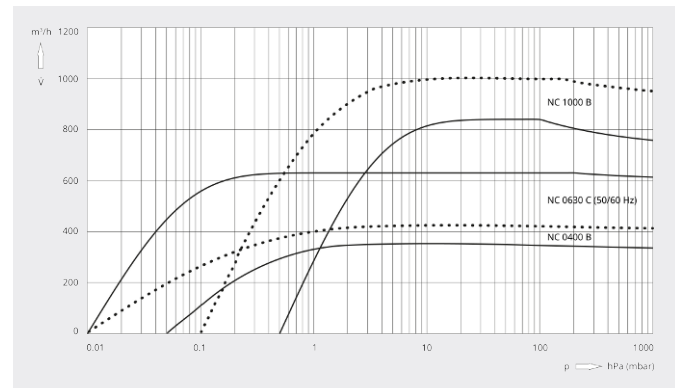


Disegno dimensionale



Capacità di aspirazione  
Aria a 20 °C. Tolleranza: ± 10%

— 50 Hz ..... 60 Hz



	COBRA NC 0400 B	COBRA NC 0630 C	COBRA NC 1000 B
Capacità di aspirazione nominale	350 / 420 m³/h (50/60 Hz)	630 m³/h (50/60 Hz)	840 / 1000 m³/h (50/60 Hz)
Pressione assoluta nominale	≤ 0,05 / ≤ 0,01 hPa (mbar) (50/60 Hz)	≤ 0,01 hPa (mbar) (50/60 Hz)	≤ 0,5 / ≤ 0,1 hPa (mbar) (50/60 Hz)
Potenza nominale del motore	7,5 / 9,5 kW (50/60 Hz)	15,0 / 17,0 kW (50/60 Hz)	22,0 / 25,0 kW (50/60 Hz)
Velocità nominale del motore	3000 / 3600 giri/min (50/60 Hz)	3000 / 3600 giri/min (50/60 Hz)	3000 / 3600 giri/min (50/60 Hz)
Livello di rumorosità (ISO 2151)	66 / 69 dB(A) (50/60 Hz)	70 / 75 dB(A) (50/60 Hz)	74 / 81 dB(A) (50/60 Hz)
Peso approssimativo	500 kg	600 kg	1500 kg
Dimensioni (L x W x H)	1367 x 480 x 700 mm	1502 x 602 x 640 mm	1928 x 620 x 974 mm
Entrata del gas / uscita	DN 80 PN 6 / DN 63 ISO-K	DN 100 ISO-K / DN 100 ISO-K	DN 125 PN 16 / DN 125 PN 16

## VUOI SAPERNE DI PIÙ?

Mettiti in contatto direttamente con noi!  
info@buschag.ch o +41 (0)61 845 90 90



MODULO DI CONTATTO



CHIAMA ORA