

COBRA NC 0630-2000 B/C VR

Pompes à vide sèches à vis



VACUUM SOLUTIONS



Haute performance

Concept de vis perfectionné, vis auto-équilibrées brevetées

Efficace

Faible coût de possession, maintenance minimale, intervalles de maintenance étendus, temps de fonctionnement élevé

Certifiée ATEX

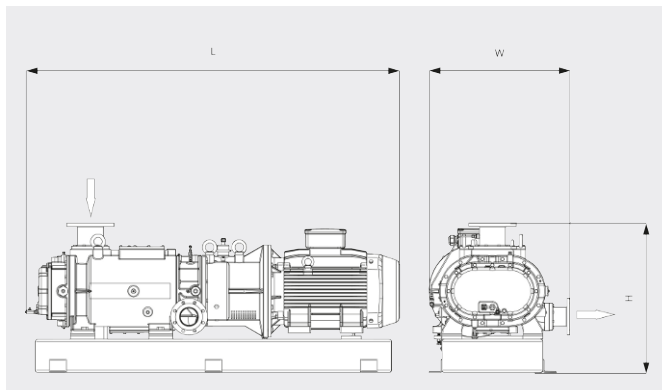
Faibles températures de gaz à l'intérieur de la chambre de compression, système de refroidissement spécial pour l'extraction de vapeurs d'essence, parfaitement adaptée à l'étape I de la récupération de vapeurs d'essence et autres hydrocarbures dans l'industrie pétrochimique

COBRA NC 0630-2000 B/C VR

Pompes à vide sèches à vis



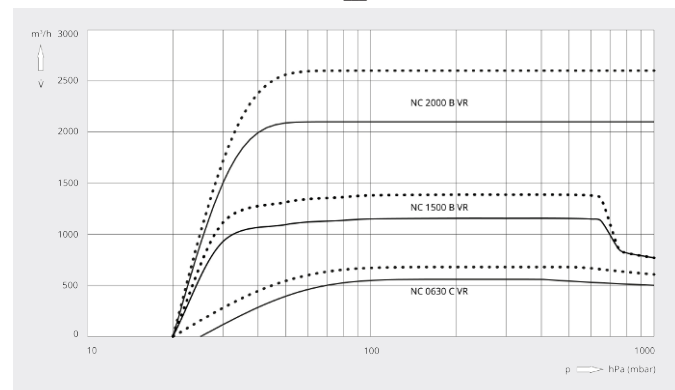
Dessin d'encombrement



Vitesse de pompage

Air à 20 °C. Tolérance : ± 10 %

— 50 Hz 60 Hz



| | COBRA NC 0630 C VR | COBRA NC 1500 B VR | COBRA NC 2000 B VR |
|---|--|--|---|
| Vitesse de pompage | 580 / 680 m³/h (50 / 60 Hz) | 1160 / 1400 m³/h (50 / 60 Hz) | 2100 / 2600 m³/h (50 / 60 Hz) |
| Pression finale | < 25 / < 20 hPa (mbar) (50 / 60 Hz) | < 20 hPa (mbar) (50 / 60 Hz) | < 20 hPa (mbar) (50 / 60 Hz) |
| Puissance nominale du moteur | 22 kW (50 / 60 Hz) | 30 / 36 kW (50 / 60 Hz) | 55 / 63 (50 / 60 Hz) |
| Vitesse nominale de rotation du moteur | 3000 / 3600 min ⁻¹ (50 / 60 Hz) | 3000 / 3600 min ⁻¹ (50 / 60 Hz) | 3000 / 3600 min ⁻¹ (50 / 60 Hz) |
| Niveau sonore (ISO 2151) | 73 / 78 dB(A) (50 / 60 Hz) | 79 / 81 dB(A) (50 / 60 Hz) | 79 84 dB(A) (50 / 60 Hz) |
| Poids approx. | 880 kg | 1250 kg | 2000 kg |
| Dimensions (L x W x H) | 1683 x 720 x 855 mm | 1960 x 738 x 855 mm | 2226 x 880 x 898 mm |
| Aspiration de gaz / échappement | DN 100 PN 16, ANSI 4" B16.5 / DN 80 PN 16, ANSI 3" B16.5 | DN 100 PN 16, ANSI 4" B16.5 / DN 80 PN 16, ANSI 3" B16.5 | DN 150 PN 16, ANSI 6" B16.5 / DN 100 PN 16, ANSI 4" B16.5 |

VOUS SOUHAITEZ EN SAVOIR PLUS ?

Contactez-nous directement !
info@buschag.ch ou +41 (0)61 845 90 90



FORMULAIRE DE CONTACT



APPELEZ-NOUS