

# COBRA NC 2500 B

Pompa per vuoto a vite a secco

**U  
BUSCH  
U**  
VACUUM SOLUTIONS



## Prestazioni elevate

Design della vite avanzato, viti brevettate con bilanciamento automatico, particolarmente indicate per il degassaggio dell'acciaio, la simulazione spaziale o l'asciugatura a vuoto

## Efficienza

Basso costo di proprietà, manutenzione minima, lunghi intervalli di assistenza, alta produttività, raffreddamento ad acqua efficiente

## Flessibilità

Varie configurazioni di tenute e versioni con certificazione ATEX disponibili

### Accessori

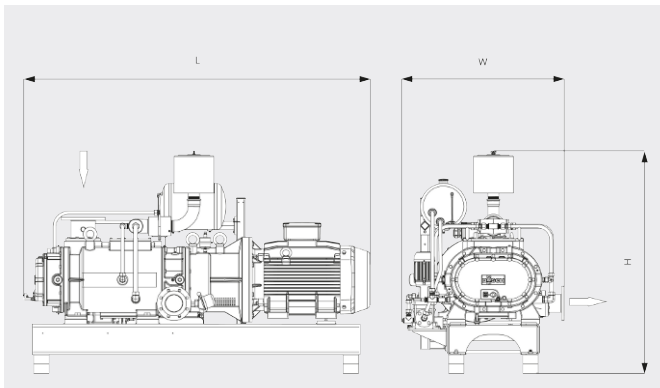
- Sistema di tenuta gas
- Sistema di diluizione gas
- Adattatore per flange ASME
- Silenziatore allo scarico
- Varie configurazioni di tenuta
- Versioni con certificazione ATEX disponibili

# COBRA NC 2500 B

Pompa per vuoto a vite a secco

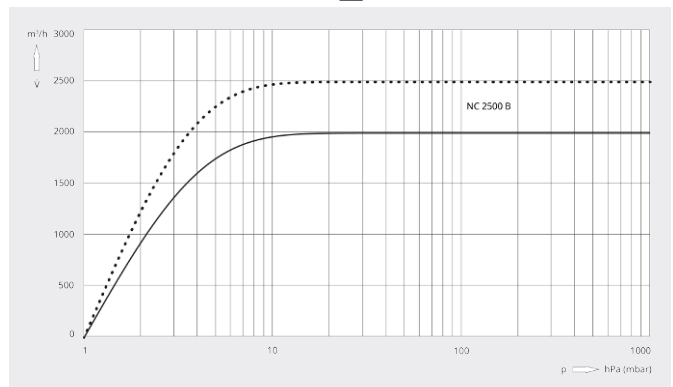


Disegno dimensionale



Capacità di aspirazione  
Aria a 20 °C. Tolleranza: ± 10%

— 50 Hz    ..... 60 Hz



COBRA NC 2500 B	
Capacità di aspirazione nominale	2000 / 2500 m³/h (50/60 Hz)
Pressione assoluta nominale	≤ 1,0 hPa (mbar) (50/60 Hz)
Potenza nominale del motore	55,0 / 63,0 kW (50/60 Hz)
Velocità nominale del motore	3000 / 3600 giri/min (50/60 Hz)
Livello di rumorosità (ISO 2151)	82 / 84 dB(A) (50/60 Hz)
Peso approssimativo	2000 kg
Dimensioni (L x W x H)	2243 x 1053 x 1437 mm
Entrata del gas / uscita	DN 150 PN 16 / DN 100 PN 16

## VUOI SAPERNE DI PIÙ?

Mettiti in contatto direttamente con noi!  
info@buschag.ch o +41 (0)61 845 90 90



MODULO DI CONTATTO



CHIAMA ORA