

COBRA NX 0450/0650 A

Pompe per vuoto a vite a secco



Prestazioni elevate

Design della vite avanzato, viti brevettate con bilanciamento automatico, particolarmente indicate per trattamento termico, rivestimento, confezionamento sottovuoto, asciugatura a vuoto e degassaggio

Efficienza

Basso costo di proprietà, manutenzione minima, lunghi intervalli di assistenza, alta produttività, raffreddamento ad acqua efficiente

Flessibilità

Design modulare, facile combinazione con booster per vuoto PANDA per aumentare la pressione assoluta nominale e la capacità di aspirazione

Accessori

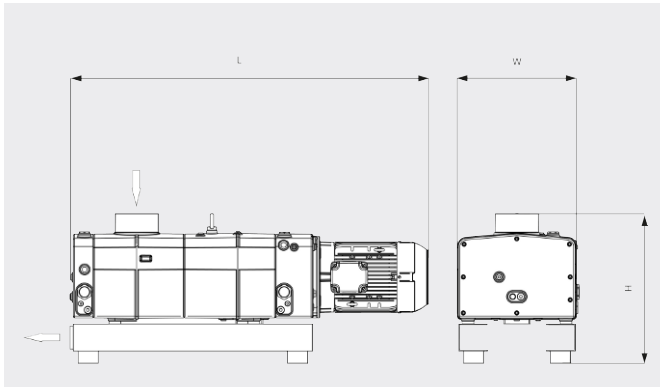
- Alimentazione di gas di tenuta per tenute utilizzate in applicazioni particolarmente soggette a umidità o polvere
- Valvola zavorratrice per una maggiore tolleranza al vapore acqueo
- Silenziatore allo scarico per un minore livello di pressione sonora
- Sistema di raffreddamento con radiatore

COBRA NX 0450/0650 A

Pompe per vuoto a vite a secco

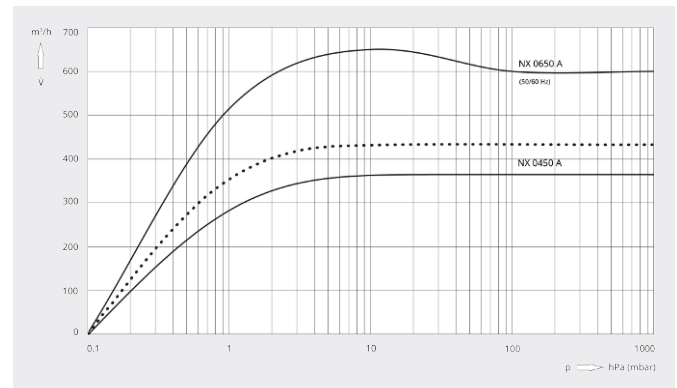


Disegno dimensionale



Capacità di aspirazione
Aria a 20 °C. Tolleranza: ± 10%

— 50 Hz 60 Hz



	COBRA NX 0450 A	COBRA NX 0650 A
Capacità di aspirazione nominale	350 / 420 m³/h (50/60 Hz)	650 m³/h (50/60 Hz)
Pressione assoluta nominale	≤ 0,1 hPa (mbar) (50/60 Hz)	≤ 0,1 hPa (mbar) (50/60 Hz)
Potenza nominale del motore	7,5 / 9,5 kW (50/60 Hz)	12,5 / 15,0 kW (50/60 Hz)
Velocità nominale del motore	3000 / 3600 giri/min (50/60 Hz)	3000 / 3600 giri/min (50/60 Hz)
Livello di rumorosità (ISO 2151)	65 / 70 dB(A) (50/60 Hz)	71 / 75 dB(A) (50/60 Hz)
Peso approssimativo	500 kg	700 kg
Dimensioni (L x W x H)	1321 x 450 x 551 mm	1521 x 524 x 623 mm
Entrata del gas / uscita	G 3"/ ISO-F DN 100 / G 2"/ ISO-F DN 63	G 3"/ ISO-F DN 100 / G 3"/ ISO-F DN 100

VUOI SAPERNE DI PIÙ?

Mettiti in contatto direttamente con noi!
info@buschag.ch o +41 (0)61 845 90 90



MODULO DI CONTATTO



CHIAMA ORA