

# DOLPHIN LB 0526/0726 A

Pompes à vide à anneau liquide



## Robuste

Technologie reconnue, structure bi-étagée durable

## Fiable

Tolérance extrêmement élevée à la vapeur et aux particules

## Modulable

Large gamme de matériaux de construction, y compris la fonte (EN-GJL-200), différents types d'acier inoxydable et même du titane, version certifiée ATEX disponible (cat. 1(i)/2(o) IIC T5), possibilité d'utiliser des fluides de fonctionnement autres que l'eau, possibilité d'utilisation en tant que surpresseur

### Accessoires

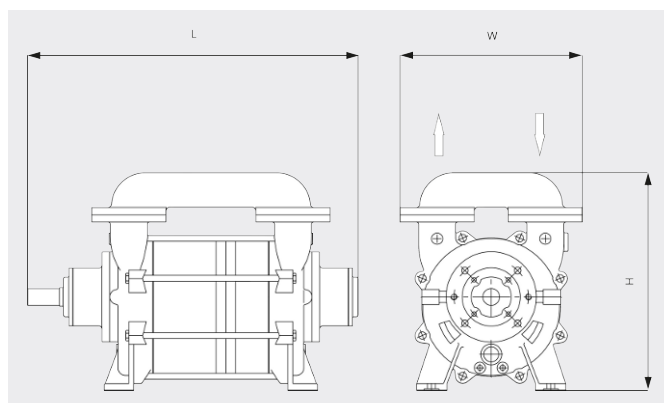
- Systèmes de recirculation partielle ou totale
- Séparateur de liquide
- Protection anti-cavitation
- Échangeur thermique
- Jet gazeux
- Large choix de moteurs
- Soupapes anti-retour
- Soupapes de surpression

# DOLPHIN LB 0526/0726 A

Pompes à vide à anneau liquide



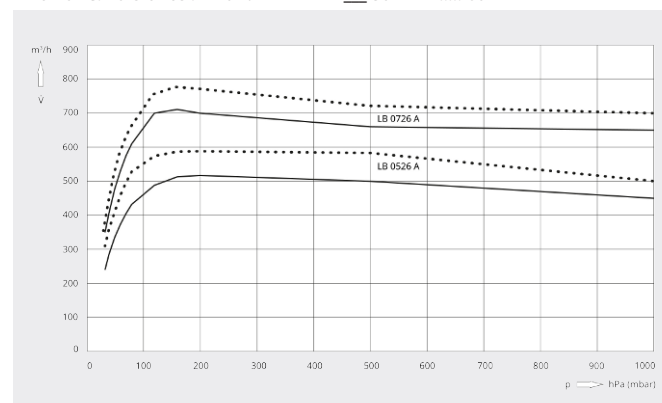
Dessin d'encombrement



Vitesse de pompage

Air à 20 °C. Tolérance : ± 10 %

— 50 Hz ..... 60 Hz



	DOLPHIN LB 0526 A	DOLPHIN LB 0726 A
Vitesse de pompage nominale	520 m³/h (50 / 60 Hz)	720 m³/h (50 / 60 Hz)
Pression finale	33 hPa (mbar)	33 hPa (mbar)
Puissance nominale du moteur	22 kW	30 kW
Vitesse nominale du moteur	1450 min <sup>-1</sup> (50 / 60 Hz)	1450 min <sup>-1</sup> (50 / 60 Hz)
Niveau sonore (ISO 2151)	74 dB(A)	74 dB(A)
Poids approx.	264 kg	278 kg
Dimensions (L x W x H)	( 886 – 1046 ) x 400 x 470 mm	( 1006 – 1166 ) x 400 x 470 mm
Aspiration de gaz / échappement	DN 80 PN 10 / DN 80 PN 10	DN 80 PN 10 / DN 80 PN 10

VOUS SOUHAITEZ EN SAVOIR PLUS ?

Contactez-nous directement !  
[info@buschag.ch](mailto:info@buschag.ch) ou +41 (0)61 845 90 90



FORMULAIRE DE CONTACT



APPELEZ-NOUS