

DOLPHIN LG 0890/1200 A

Pompe per vuoto ad anello liquido



Robustezza

Tecnologia comprovata, funzionamento affidabile, tolleranza estremamente elevata al vapore e alle particelle, appositamente ideata per ambienti difficili come miniere, centrali elettriche, produzione dello zucchero, industria cartaria, produzione dell'acciaio, ecc.

Prestazioni elevate

Elevata capacità di aspirazione

Flessibili

Design modulare, vasta scelta di corpi in ghisa (EN-GJL-200) con girante in ghisa sferoidale o materiale completamente in acciaio inossidabile anticorrosione 316, possibilità di uso di fluidi operativi diversi dall'acqua, possibilità di uso come compressore

Accessori

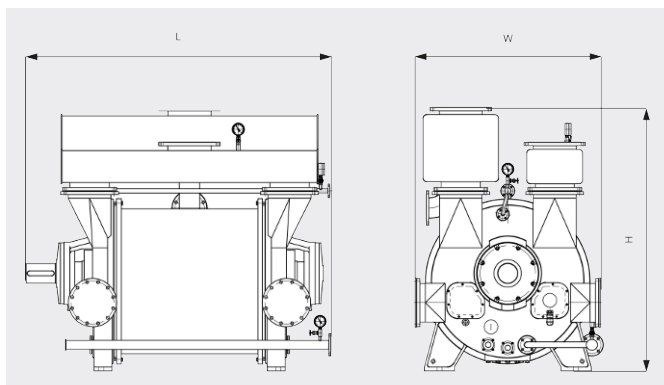
- Set di pompe motorizzate, con scatola di ingranaggi o trasmissione a cinghia trapezoidale, montato su telai con solida base in acciaio
- Sistemi di ricircolo parziale o totale
- Dispositivo anticavitazione
- Eiettore di gas
- Valvole di non ritorno
- Valvole limitatrici di vuoto

DOLPHIN LG 0890/1200 A

Pompe per vuoto ad anello liquido

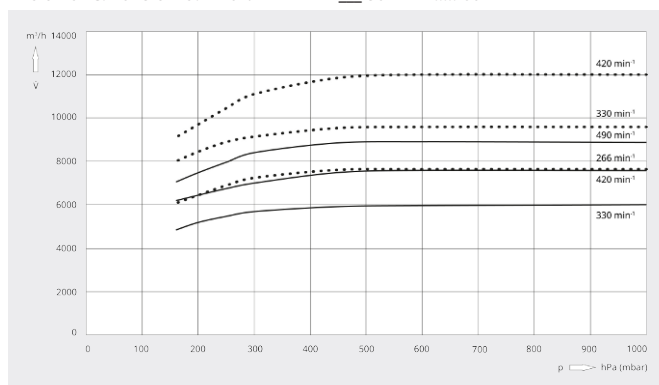


Disegno dimensionale



Capacità di aspirazione
Aria a 20 °C. Tolleranza: ± 10%

— 50 Hz 60 Hz



	DOLPHIN LG 0890 A	DOLPHIN LG 1200 A
Capacità di aspirazione nominale	6000 – 8900 m³/h	7650 – 12000 m³/h
Pressione assoluta nominale	160 hPa (mbar)	160 hPa (mbar)
Potenza nominale del motore	132 – 220 kW	160 – 280 kW
Velocità nominale del motore	330 – 490 giri/min	266 – 420 giri/min
Livello di rumorosità (ISO 2151)	< 85 dB(A)	< 85 dB(A)
Peso approssimativo	3880 kg	5760 kg
Dimensioni (L x W x H)	2370 x 1330 x 1865 mm	2500 x 1550 2160 mm
Entrata del gas / uscita	DN 300 PN 10 / DN 300 PN 10	DN 350 PN 10 / DN 350 PN 10

VUOI SAPERNE DI PIÙ?

Mettiti in contatto direttamente con noi!
info@buschag.ch o +41 (0)61 845 90 90



MODULO DI CONTATTO



CHIAMA ORA