

DOLPHIN LG 1910/2680 A

Pompe per vuoto ad anello liquido



Robustezza

Tecnologia comprovata, funzionamento affidabile, tolleranza estremamente elevata al vapore e alle particelle, appositamente ideata per ambienti difficili come miniere, centrali elettriche, produzione dello zucchero, industria cartaria, produzione dell'acciaio, ecc.

Prestazioni elevate

Elevata capacità di aspirazione

Flessibili

Design modulare, vasta scelta di corpi in ghisa (EN-GJL-200) con girante in ghisa sferoidale o materiale completamente in acciaio inossidabile anticorrosione 316, possibilità di uso di fluidi operativi diversi dall'acqua, possibilità di uso come compressore

Accessori

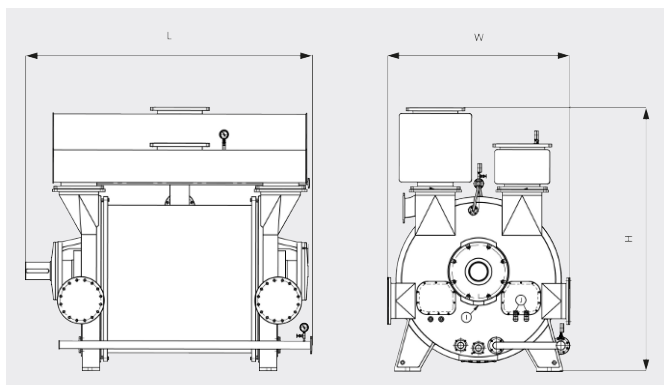
- Set di pompe motorizzate, con scatola di ingranaggi o trasmissione a cinghia trapezoidale, montato su telai con solida base in acciaio
- Sistemi di ricircolo parziale o totale
- Dispositivo anticavitazione
- Eiettore di gas
- Valvole di non ritorno
- Valvole limitatrici di vuoto

DOLPHIN LG 1910/2680 A

Pompe per vuoto ad anello liquido

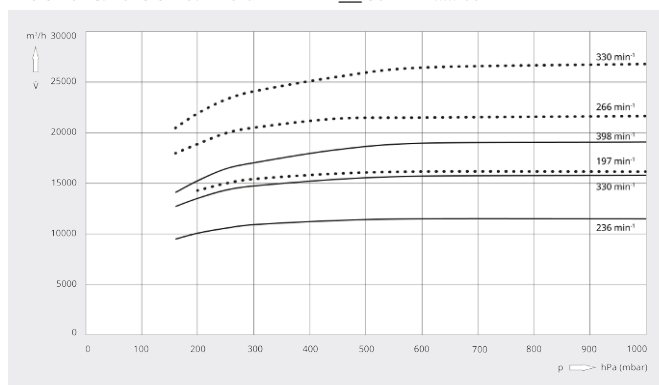


Disegno dimensionale



Capacità di aspirazione
Aria a 20 °C. Tolleranza: ± 10%

— 50 Hz 60 Hz



	DOLPHIN LG 1910 A	DOLPHIN LG 2680 A
Capacità di aspirazione nominale	11550 – 19100 m ³ /h	16160 – 26800 m ³ /h
Pressione assoluta nominale	160 hPa (mbar)	160 hPa (mbar)
Potenza nominale del motore	220 – 500 kW	355 – 650 kW
Velocità nominale del motore	236 – 398 giri/min	197 – 330 giri/min
Livello di rumorosità (ISO 2151)	< 85 dB(A)	< 85 dB(A)
Peso approssimativo	8930 kg	12750 kg
Dimensioni (L x W x H)	2732 x 1785 x 2560 mm	3191 x 2065 x 2965 mm
Entrata del gas / uscita	DN 400 PN 10 / DN 400 PN 10	DN 500 PN 10 / DN 500 PN 10

VUOI SAPERNE DI PIÙ?

Mettiti in contatto direttamente con noi!
info@buschag.ch o +41 (0)61 845 90 90



MODULO DI CONTATTO



CHIAMA ORA