

DOLPHIN LG 1910/2680 A

Pompes à vide à anneau liquide



VACUUM SOLUTIONS



Robuste

Technologie reconnue, fonctionnement fiable, tolérance extrêmement élevée à la vapeur et aux particules, conçue spécialement pour les environnements difficiles, comme l'industrie minière, les centrales électriques, la production de sucre, l'industrie papetière, la production d'acier, etc.

Haute performance

Grande capacité, vitesses de pompage élevées

Modulable

Conception modulaire, choix de boîtier en fonte (EN-GJL-200) avec turbine en fonte ductile ou acier inoxydable 316 anti-corrosion, possibilité d'utiliser des fluides de fonctionnement autres que l'eau, possibilité d'utilisation en tant que surpresseur

Accessoires

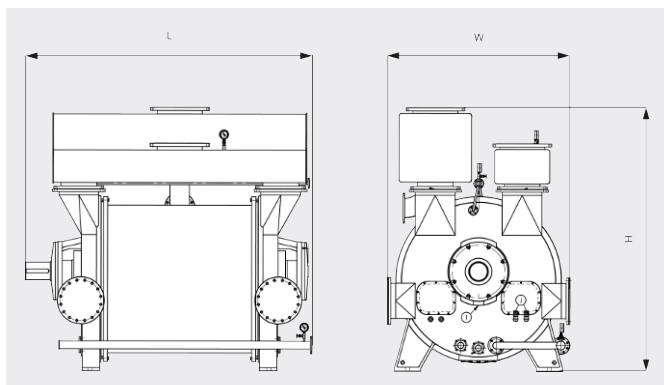
- Configuration de groupes motopompes avec un entraînement par boîte d'engrenage ou courroie trapézoïdale, montés sur des châssis fixes robustes en acier
- Systèmes de recirculation partielle ou totale
- Protection anti-cavitation
- Éjecteur de gaz
- Clapets anti-retour
- Soupapes de surpression

DOLPHIN LG 1910/2680 A

Pompes à vide à anneau liquide



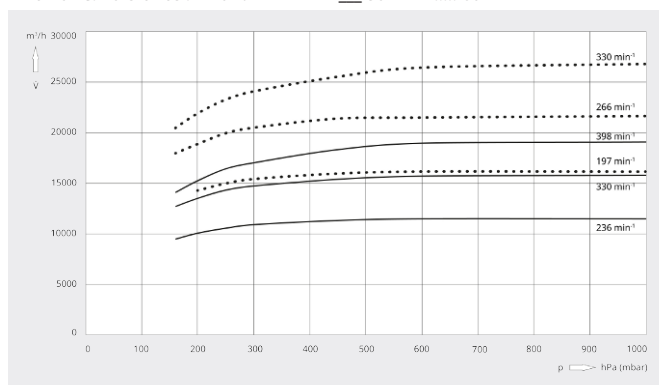
Dessin d'encombrement



Vitesse de pompage

Air à 20 °C. Tolérance : ± 10 %

— 50 Hz 60 Hz



	DOLPHIN LG 1910 A	DOLPHIN LG 2680 A
Vitesse de pompage nominale	11550 – 19100 m ³ /h	16160 – 26800 m ³ /h
Pression finale	160 hPa (mbar)	160 hPa (mbar)
Puissance nominale du moteur	220 – 500 kW	355 – 650 kW
Vitesse nominale du moteur	236 – 398 min ⁻¹	197 – 330 min ⁻¹
Niveau sonore (ISO 2151)	< 85 dB(A)	< 85 dB(A)
Poids approx.	8930 kg	12750 kg
Dimensions (L x W x H)	2732 x 1785 x 2560 mm	3191 x 2065 x 2965 mm
Aspiration de gaz / échappement	DN 400 PN 10 / DN 400 PN 10	DN 500 PN 10 / DN 500 PN 10

VOUS SOUHAITEZ EN SAVOIR PLUS ?

Contactez-nous directement !
info@buschag.ch ou +41 (0)61 845 90 90



FORMULAIRE DE CONTACT



APPELEZ-NOUS