

DOLPHIN LG 1910/2680 A

Flüssigkeitsring-Vakuumpumpen



Robust

Bewährte Technologie, zuverlässiger Betrieb, extrem hohe Dampf- und Partikelverträglichkeit, speziell entwickelt für anspruchsvolle Umgebungen wie Bergbau, Kraftwerke, Zuckerproduktion, Zellstoff- und Papierindustrie, Stahlproduktion usw.

Herausragende Leistung

Hohe Kapazität, hohes Saugvermögen

Flexibel

Modulare Bauweise, Gehäuse aus Grauguss (EN-GJL-200) mit Flügelrad aus Kugelgraphitguss oder korrosionsfreiem Edelstahl 316, außer Wasser auch andere Betriebsflüssigkeiten möglich, Betrieb als Kompressor möglich

Zubehör

- Motorisierte Pumpenaggregate, mit Getriebe oder V-Keilriemenantrieb, montiert auf stabilem Stahlgrundrahmen
- Offener oder geschlossener Flüssigkeitskreislauf
- Kavitationsschutz
- Gasstrahler
- Rückschlagventile
- Vakuumbegrenzungsventile

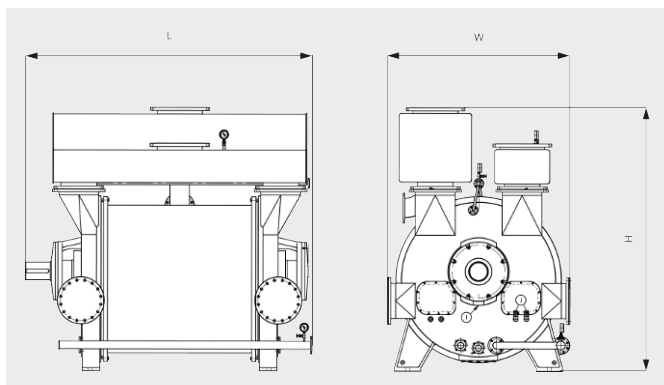
DOLPHIN LG 1910/2680 A

Flüssigkeitsring-Vakuumpumpen



VACUUM SOLUTIONS

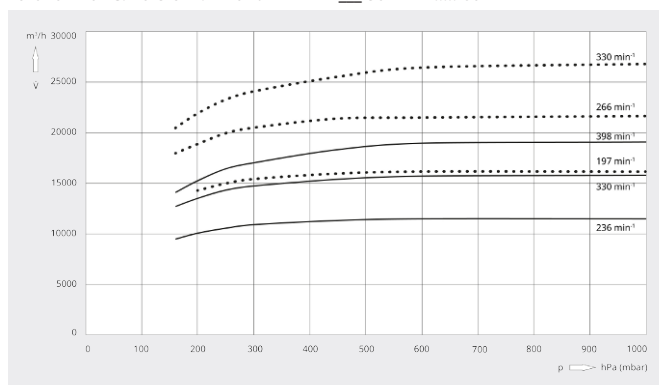
Maßzeichnung



Saugvermögen

Luft von 20 °C. Toleranz: ± 10 %

— 50 Hz 60 Hz



	DOLPHIN LG 1910 A	DOLPHIN LG 2680 A
Nennsaugvermögen	11550 – 19100 m³/h	16160 – 26800 m³/h
Enddruck	160 hPa (mbar)	160 hPa (mbar)
Motornennleistung	220 – 500 kW	355 – 650 kW
Motorenndrehzahl	236 – 398 min ⁻¹	197 – 330 min ⁻¹
Schalldruckpegel (ISO 2151)	< 85 dB(A)	< 85 dB(A)
Gewicht ca.	8930 kg	12750 kg
Abmessungen (L × W × H)	2732 x 1785 x 2560 mm	3191 x 2065 x 2965 mm
Gaseintritt / Auslass	DN 400 PN 10 / DN 400 PN 10	DN 500 PN 10 / DN 500 PN 10

MÖCHTEN SIE MEHR ERFAHREN?

Nehmen Sie Kontakt mit uns auf!
info@buschag.ch oder +41 (0)61 845 90 90



KONTAKTFORMULAR



JETZT ANRUFEN