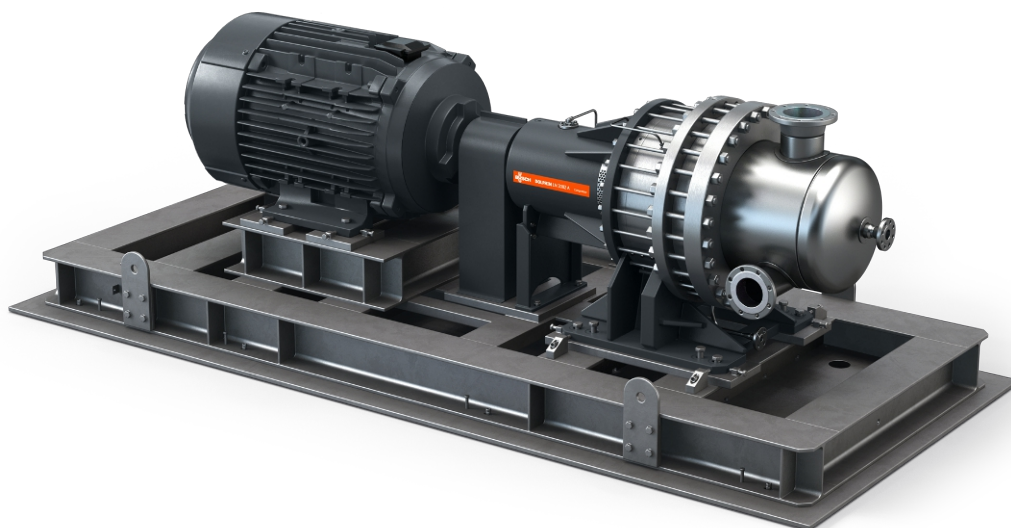


DOLPHIN LN 3001/3002 A (ex NSB SB 1.25/2.25)

Compressori ad anello liquido



Robusto

Norma API, certificato ATEX, possibilità di eseguire cicli di test senza fluidi operativi, tolleranza estremamente elevata al vapore e alle particelle

Facile manutenzione

Sostituzione rapida di cuscinetti e tenute meccaniche, nessuna regolazione della girante necessaria, possibilità di eseguire la pulizia CIP (cleaning in place) con vapore caldo

Funzionamento semplice

La funzione di avvio diretto sotto alla pressione di scarico massima permette di raggiungere le massime prestazioni dopo dieci secondi.

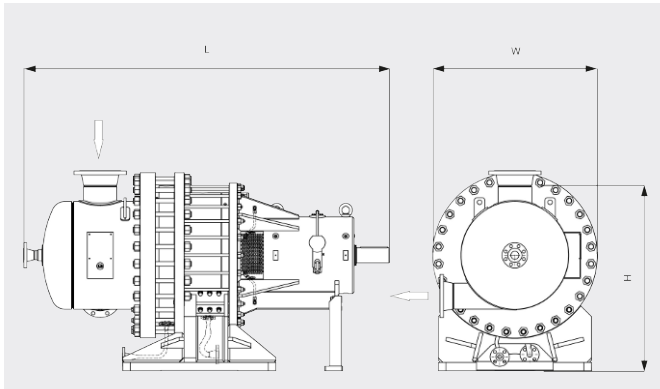
DOLPHIN LN 3001/3002 A (ex NSB SB 1.25/2.25)

Compressori ad anello liquido



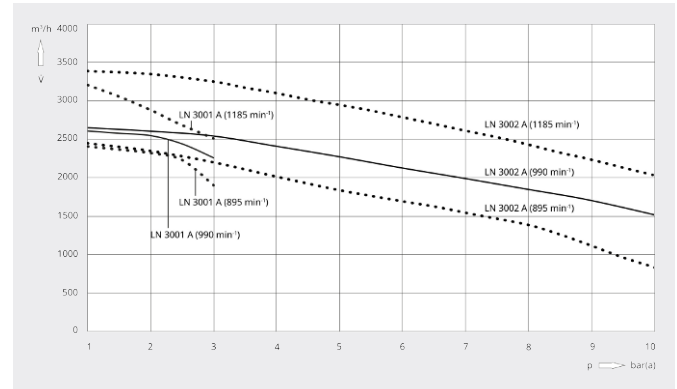
VACUUM SOLUTIONS

Disegno dimensionale



Capacità di aspirazione

Aria secca a 20 °C. Fluido operativo acqua 15 °C. Tolleranza: ± 10%



	DOLPHIN LN 3001 A	DOLPHIN LN 3002 A Preliminare
Portata volumetrica	2300 / 2700 m ³ /h	2500 / 3200 m ³ /h
Sovrappressione	3 bar(a)	10 bar(a)
Potenza nominale del motore	260 / 370 kW	590 / 800 kW
Velocità nominale del motore	990 / 1185 giri/min	990 / 1185 giri/min
Livello di rumorosità (ISO 2151)	85 / 88 dB(A)	87 / 90 dB(A)
Temperatura massima flusso di gas in aspirazione	90 °C	90 °C
Peso approssimativo	3600 kg	3720 kg
Dimensioni (L x W x H)	2285 x 1075 x 1300 mm	2384 x 1075 x 1300 mm
Entrata del gas / uscita	DN 200 PN 16 / DN 150 PN 16	DN 200 PN 16 / DN 150 PN 16

VUOI SAPERNE DI PIÙ?

Mettiti in contatto direttamente con noi!
info@buschag.ch o +41 (0)61 845 90 90



MODULO DI CONTATTO



CHIAMA ORA