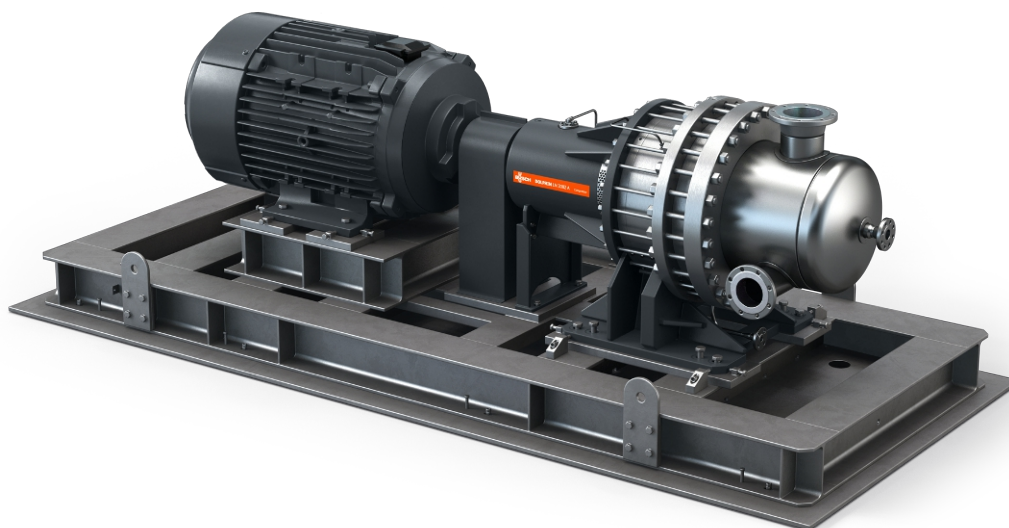


# DOLPHIN LN 3001/3002 A (Anciennement NSB SB 1,25/2,25)

Compresseurs à anneau liquide



## Robuste

Norme API, certifié ATEX, possibilité de réaliser un essai sans fluide de fonctionnement, tolérance extrêmement élevée à la vapeur et aux particules

## Facile d'entretien

Remplacement rapide des roulements et garnitures mécaniques, aucun ajustement de la turbine n'est requis, nettoyage en place (NEP) avec vapeur chaude possible

## Fonctionnement simple

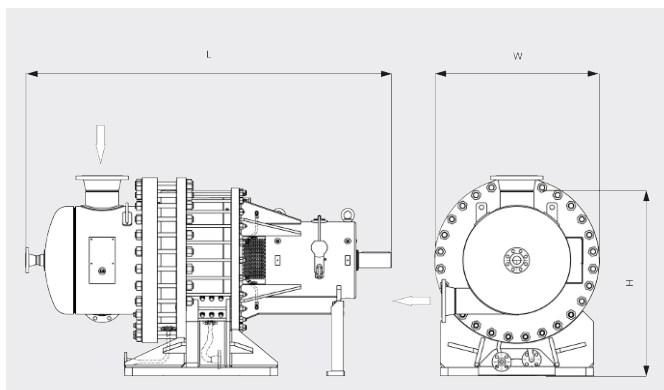
Fonction de démarrage direct à une pression de décharge complète, atteint des performances optimales après dix secondes

# DOLPHIN LN 3001/3002 A (Anciennement NSB SB 1,25/2,25)

Compresseurs à anneau liquide

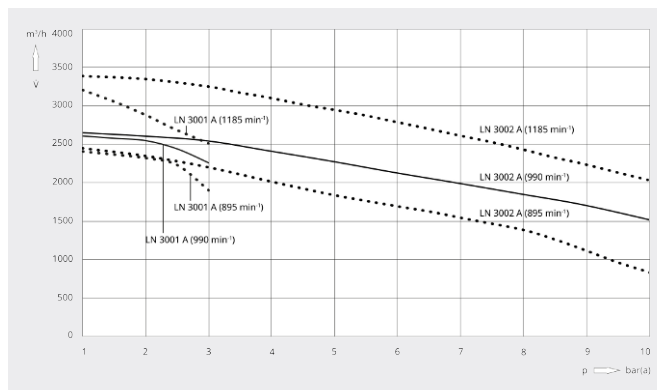


Dessin d'encombrement



Vitesse de pompage

Air sec à 20 °C. Fluide de fonctionnement eau 15 °C. Tolérance : ± 10 %



	DOLPHIN LN 3001 A	DOLPHIN LN 3002 A Préliminaire
Débit volumétrique	2300 / 2700 m³/h	2500 / 3200 m³/h
Surpression	3 bar(a)	10 bar(a)
Puissance nominale du moteur	260 / 370 kW	590 / 800 kW
Vitesse nominale du moteur	990 / 1185 min⁻¹	990 / 1185 min⁻¹
Niveau sonore (ISO 2151)	85 / 88 dB(A)	87 / 90 dB(A)
Température max. des gaz à l'aspiration	90 °C	90 °C
Poids approx.	3600 kg	3720 kg
Dimensions (L x W x H)	2285 x 1075 x 1300 mm	2384 x 1075 x 1300 mm
Aspiration de gaz / échappement	DN 200 PN 16 / DN 150 PN 16	DN 200 PN 16 / DN 150 PN 16

VOUS SOUHAITEZ EN SAVOIR PLUS ?

Contactez-nous directement !  
info@buschag.ch ou +41 (0)61 845 90 90



FORMULAIRE DE CONTACT



APPELEZ-NOUS