

DOLPHIN LT 0130-0220 A

Pompe per vuoto ad anello liquido



Robustezza

Tecnologia comprovata, struttura resistente a doppio stadio, girante in acciaio inossidabile anticorrosione, motore montato direttamente sulla flangia, nessun telaio richiesto, canale di flusso integrato

Affidabilità

Tolleranza estremamente elevata al vapore e alle particelle, flusso di gas ottimizzato

Flessibilità

Vasta scelta di corpi in ghisa (EN-GJL-200) o acciaio inossidabile 316, versione certificata ATEX disponibile (cat. 1G (i) 2G (o) IIC T4), possibilità di uso di fluidi operativi diversi dall'acqua

Accessori

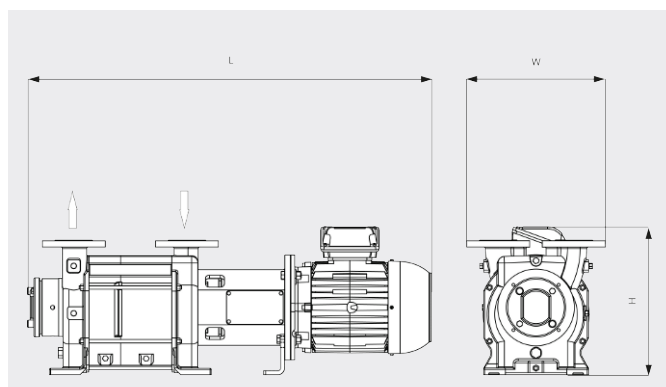
- Set di pompe modulari, configurate per il ricircolo parziale o totale a perdere del fluido operativo
- Separatore di liquidi
- Dispositivo anticavitazione
- Scambiatore di calore
- Eiettore di gas
- Ampia selezione di motori
- Valvole di non ritorno
- Valvole limitatrici di vuoto
- Variatore di velocità (solo per LT 0170/0220 A)

DOLPHIN LT 0130-0220 A

Pompe per vuoto ad anello liquido

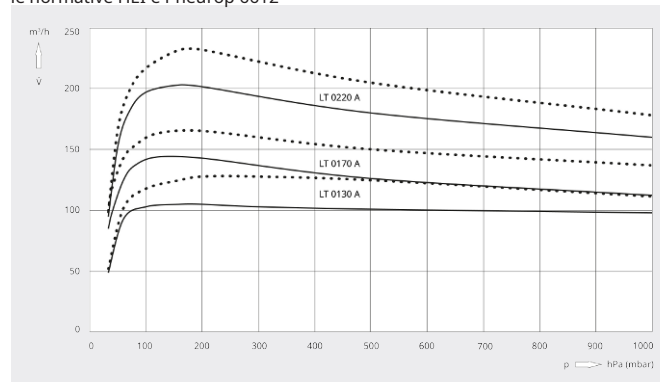


Disegno dimensionale



Capacità di aspirazione

Aria secca a 20 °C. Fluido operativo acqua 15 °C. Tolleranza: -10%, secondo le normative HEI e Pneurop 6612



	DOLPHIN LT 0130 A	DOLPHIN LT 0170 A	DOLPHIN LT 0220 A
Capacità di aspirazione nominale	105 / 128 m³/h (50/60 Hz)	144 / 165 m³/h (50/60 Hz)	203 / 232 m³/h (50/60 Hz)
Pressione assoluta nominale	33 hPa (mbar) (50/60 Hz)	33 hPa (mbar) (50/60 Hz)	33 hPa (mbar) (50/60 Hz)
Sovrappressione max	1,5 bar(g) (50/60 Hz)	1,5 bar(g) (50/60 Hz)	1,2 bar(g) (50/60 Hz)
Potenza nominale del motore	3,0 / 4,0 kW (50/60 Hz)	4,0 / 5,5 kW (50/60 Hz)	5,5 / 7,5 kW (50/60 Hz)
Velocità nominale del motore	1450 / 1750 giri/min (50/60 Hz)	1450 / 1750 giri/min (50/60 Hz)	1450 / 1750 giri/min (50/60 Hz)
Livello di rumorosità (ISO 2151)	70 / 71 dB(A) (50/60 Hz)	70 / 71 dB(A) (50/60 Hz)	70 / 71 dB(A) (50/60 Hz)
Peso approssimativo	139 kg	149 kg	188 kg
Dimensioni (L x W x H)	906 x 330 x 329 mm	954 x 330 x 351 mm	1083 x 330 x 380 mm
Entrata del gas / uscita	DN 40 PN 10 / DN 40 PN 10	DN 40 PN 10 / DN 40 PN 10	DN 40 PN 10 / DN 40 PN 10

VUOI SAPERNE DI PIÙ?

Mettiti in contatto direttamente con noi!
info@buschag.ch o +41 (0)61 845 90 90



MODULO DI CONTATTO



CHIAMA ORA