

DOLPHIN LT 0630/0750 A

Pompes à vide à anneau liquide



Robuste

Technologie reconnue, structure bi-étagée durable, turbine en acier inoxydable anti-corrosion, moteur à montage direct sur bride, aucun châssis requis, canal d'écoulement intégré

Fiable

Tolérance extrêmement élevée à la vapeur et aux particules, flux de gaz optimisé

Modulable

Choix de boîtiers en fonte (EN-GJL-200) ou en acier inoxydable 316, version certifiée ATEX disponible (cat. 1 (i/o) IIC, T4), possibilité d'utiliser des fluides de fonctionnement autres que l'eau

Accessoires

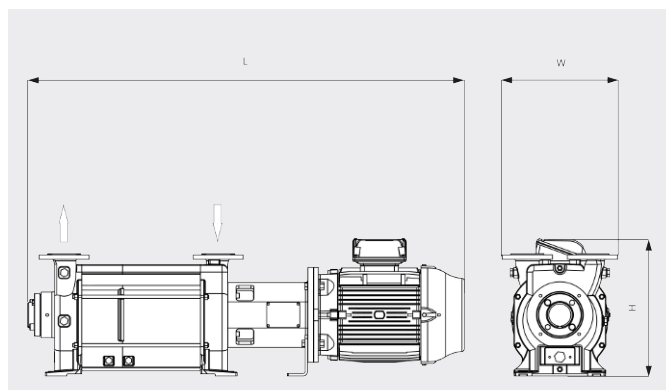
- Pompes modulables, configurées pour une utilisation unique, une recirculation partielle, totale du fluide de fonctionnement
- Séparateur de liquide
- Protection anti-cavitation
- Échangeur thermique
- Éjecteur de gaz
- Large choix de moteurs
- Clapets anti-retour
- Soupapes de surpression
- Variateur de vitesse (uniquement pour LT 0630 A)

DOLPHIN LT 0630/0750 A

Pompes à vide à anneau liquide



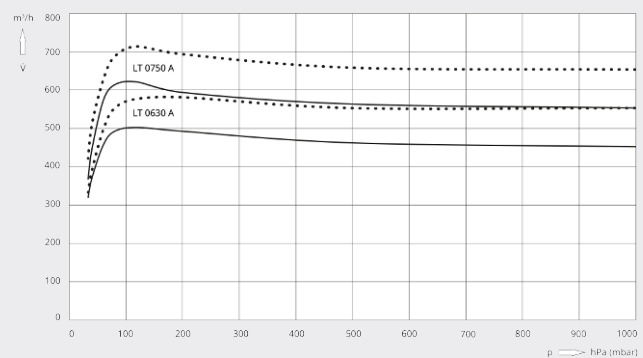
Dessin d'encombrement



Vitesse de pompage

Air sec à 20 °C. Fluide de fonctionnement, eau 15 °C. Tolérance : - 10 %, en accord avec HEI et Pneurop 6612

— 50 Hz 60 Hz



	DOLPHIN LT 0630 A	DOLPHIN LT 0750 A
Vitesse de pompage nominale	500 / 578 m³/h (50 / 60 Hz)	617 / 710 m³/h (50 / 60 Hz)
Pression finale	33 hPa (mbar) (50 / 60 Hz)	33 hPa (mbar) (50 / 60 Hz)
Surpression maximale	2 bar(g)	2 bar(g)
Puissance nominale du moteur	15,0 / 22,0 kW (50 / 60 Hz)	18,5 / 30,0 kW (50 / 60 Hz)
Vitesse nominale du moteur	1450 / 1750 min ⁻¹ (50 / 60 Hz)	1450 / 1750 min ⁻¹ (50 / 60 Hz)
Niveau sonore (ISO 2151)	75 / 76 dB(A) (50 / 60 Hz)	75 / 76 dB(A) (50 / 60 Hz)
Poids approx.	389 kg	430 kg
Dimensions (L x W x H)	1473 x 425 x 491 mm	1605 x 425 x 506 mm
Aspiration de gaz / échappement	DN 65 PN 10 / DN 65 PN 10	DN 65 PN 10 / DN 65 PN 10

VOUS SOUHAITEZ EN SAVOIR PLUS ?

Contactez-nous directement !
info@buschag.ch ou +41 (0)61 845 90 90



FORMULAIRE DE CONTACT



APPELEZ-NOUS