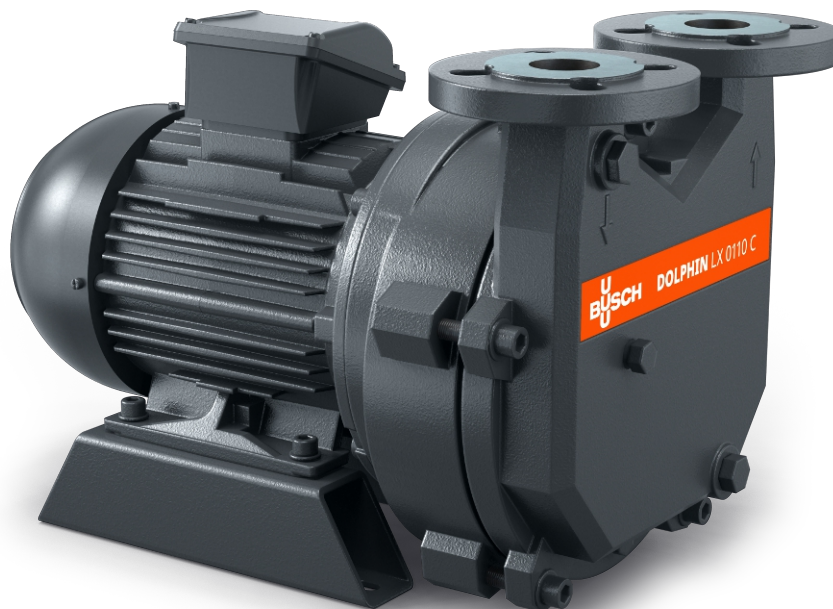


# DOLPHIN LX 0110-0180 C

Pompe per vuoto ad anello liquido



VACUUM SOLUTIONS



## Robuste

Tecnologia comprovata, funzionamento affidabile, tolleranza estremamente elevata al vapore e alle particelle, girante in acciaio inossidabile anticorrosione

## Compatte

Motore montato direttamente sulla flangia, nessun telaio richiesto

## Flessibili

Vasta scelta di corpi in ghisa (EN-GJL-200) o acciaio inossidabile 316, versione certificata ATEX disponibile (cat. 2 (i) IIB, T4), possibilità di uso di fluidi operativi diversi dall'acqua

### Accessori

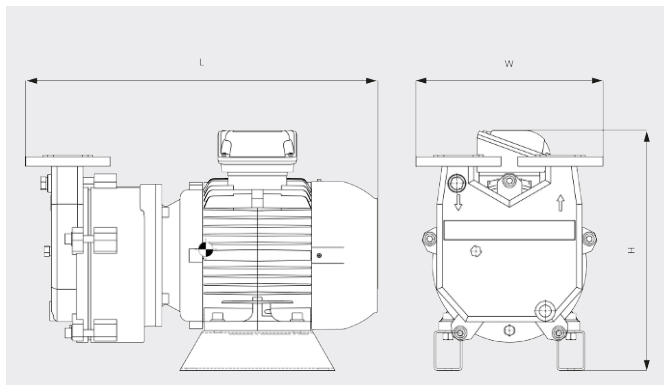
- Sistemi di ricircolo parziale o totale
- Separatore di liquidi
- Dispositivo anticavitazione
- Scambiatore di calore
- Eiettore di gas
- Ampia selezione di motori
- Valvole di non ritorno
- Valvole limitatrici di vuoto
- Possibilità di utilizzare diversi fluidi operativi

# DOLPHIN LX 0110-0180 C

Pompe per vuoto ad anello liquido

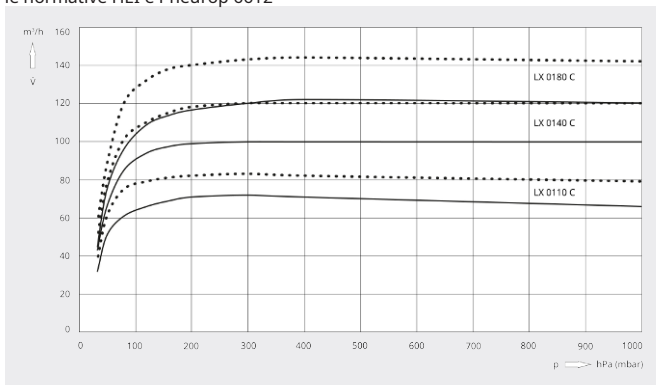


Disegno dimensionale



Capacità di aspirazione

Aria secca a 20 °C. Fluido operativo \_\_\_\_\_ 50 Hz ..... 60 Hz  
 acqua 15 °C. Tolleranza: -10%, secondo  
 le normative HEI e Pneurop 6612



	DOLPHIN LX 0110 C	DOLPHIN LX 0140 C	DOLPHIN LX 0180 C
<b>Capacità di aspirazione nominale</b>	72 / 83 m³/h (50/60 Hz)	100 / 120 m³/h (50/60 Hz)	122 / 144 m³/h (50/60 Hz)
<b>Pressione assoluta nominale</b>	33 hPa (mbar) (50/60 Hz)	33 hPa (mbar) (50/60 Hz)	33 hPa (mbar) (50/60 Hz)
<b>Potenza nominale del motore</b>	2,2 / 3,0 kW (50/60 Hz)	3,0 / 4,0 kW (50/60 Hz)	4,0 / 5,5 kW (50/60 Hz)
<b>Peso approssimativo</b>	76 / 83 kg (50/60 Hz)	86 / 92 kg (50/60 Hz)	95 / 112 kg (50/60 Hz)
<b>Dimensioni (L x W x H)</b>	517 x 330 x 347 mm	568 x 330 x 347 mm	564 x 330 x 374 mm
<b>Entrata del gas / uscita</b>	DN 40 PN 16 / DN 40 PN 16	DN 40 PN 16 / DN 40 PN 16	DN 40 PN 16 / DN 40 PN 16

## VUOI SAPERNE DI PIÙ?

Mettiti in contatto direttamente con noi!  
[info@buschag.ch](mailto:info@buschag.ch) o +41 (0)61 845 90 90



MODULO DI CONTATTO



CHIAMA ORA