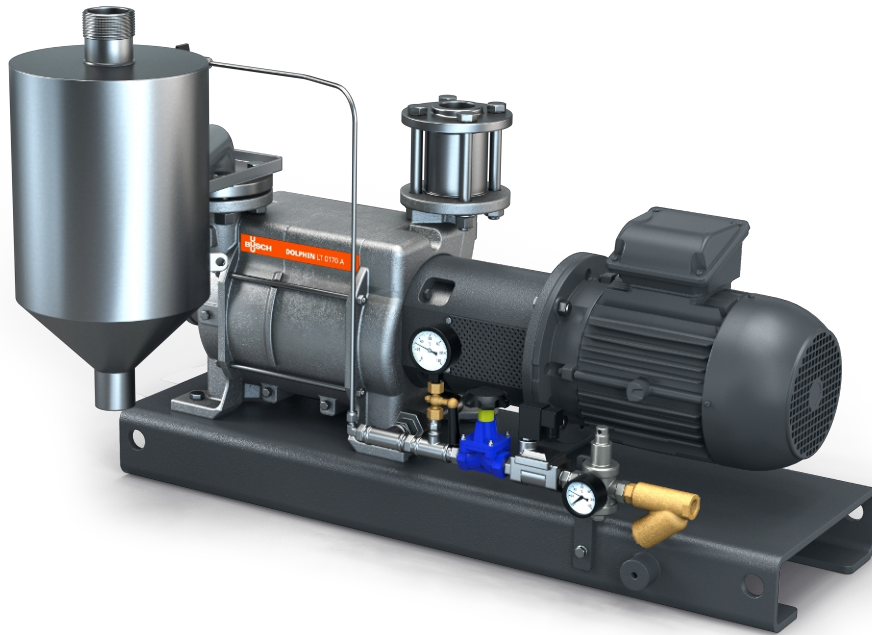


# DOLPHIN VL 0100-0270 A

## Eau perdue

Groupes de pompage à anneau liquide



### Robuste

Technologie reconnue, fonctionnement fiable, turbine en acier inoxydable anti-corrosion, tolérance extrêmement élevée à la vapeur et aux particules, électrovanne automatique pour le contrôle du flux de fluide de fonctionnement depuis l'alimentation principale

### Tout-en-un

Groupe avec châssis, séparateur de fluide de fonctionnement, système de contrôle, y compris clapet anti-retour, kit d'alimentation en liquide neuf, indicateur de niveau (ATEX uniquement), sonde de température (ATEX uniquement) et indicateurs de pression, et protection anti-cavitation

### Modulable

Choix de boîtiers en fonte (EN-GJL-200) ou en acier inoxydable 316, version certifiée ATEX disponible (cat. 1 (i/o) IIC, T4), possibilité d'utiliser des fluides de fonctionnement autres que l'eau

# DOLPHIN VL 0100-0270 A

## Eau perdue

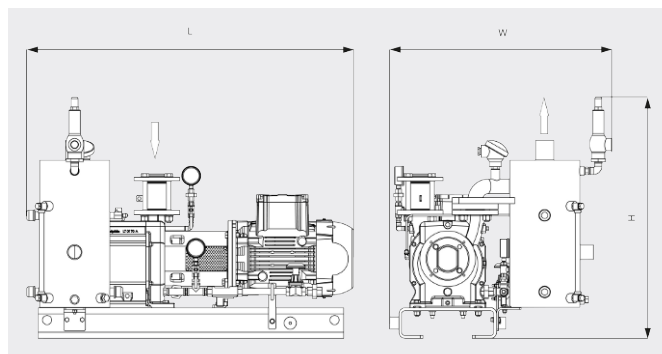
Groupes de pompage à anneau liquide



Dessin d'encombrement



Dessin d'encombrement



	DOLPHIN VL 0100 A Eau perdue	DOLPHIN VL 0180 A Eau perdue	DOLPHIN VL 0270 A Eau perdue
<b>Vitesse de pompage nominale</b>	82 / 98 m <sup>3</sup> /h (50 / 60 Hz)	144 / 180 m <sup>3</sup> /h (50 / 60 Hz)	220 / 267 m <sup>3</sup> /h (50 / 60 Hz)
<b>Pression finale</b>	130 hPa (mbar) (50 / 60 Hz)	130 hPa (mbar) (50 / 60 Hz)	130 hPa (mbar) (50 / 60 Hz)
<b>Puissance nominale du moteur</b>	2,2 / 3,0 kW (50 / 60 Hz)	4,0 / 5,5 kW (50 / 60 Hz)	5,5 / 7,5 kW (50 / 60 Hz)
<b>Poids approx.</b>	183 / 199 kg (Environnement sécurisé / ATEX)	187 / 222 kg (Environnement sécurisé / ATEX)	229 / 268 kg (Environnement sécurisé / ATEX)
<b>Dimensions (L x W x H)</b>	855 x 632 x 687 / 924 x 724 x 788 mm (Environnement sécurisé / ATEX)	900 x 632 x 687 / 994 x 724 x 788 mm (Environnement sécurisé / ATEX)	1008 x 632 x 687 / 1112 x 724 x 788 mm (Environnement sécurisé / ATEX)
<b>Aspiration de gaz / échappement</b>	G 1½" / R 2"	G 1½" / R 2"	G 1½" / R 2"

## VOUS SOUHAITEZ EN SAVOIR PLUS ?

Contactez-nous directement !  
[info@buschag.ch](mailto:info@buschag.ch) ou +41 (0)61 845 90 90



FORMULAIRE DE CONTACT



APPELEZ-NOUS