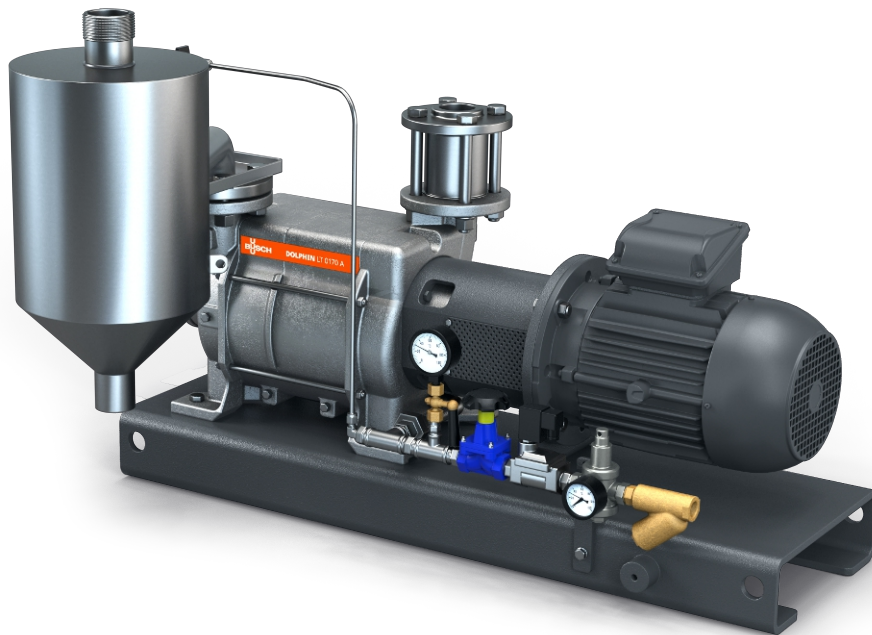


# DOLPHIN VL 0100-0270 A Durchlaufsystem

Flüssigkeitsring-Vakuumpumpen-Einheiten



VACUUM SOLUTIONS



## Robust

Bewährte Technologie, zuverlässiger Betrieb, korrosionsfreies Flügelrad aus Edelstahl, extrem hohe Dampf- und Partikelverträglichkeit, automatisches Magnetventil zur Steuerung des Betriebsflüssigkeitsstroms von der Hauptversorgung

## All-in-One

Einheit mit Grundrahmen, Betriebsflüssigkeitsabscheider, Steuersystem, einschließlich Rückschlagventil am Einlass, Frischflüssigkeitszufuhrsatz, Niveaustandsanzeige (nur ATEX), Temperatursensor (nur ATEX), Druckanzeigen und Kavitationsschutz

## Flexibel

Gehäuseausführung in Grauguss (EN-GJL-200) oder Edelstahl 316, ATEX-zertifizierte Ausführung verfügbar (Kat. 1 (i/o) IIC, T4), außer Wasser auch andere Betriebsflüssigkeiten möglich

# DOLPHIN VL 0100-0270 A Durchlaufsystem

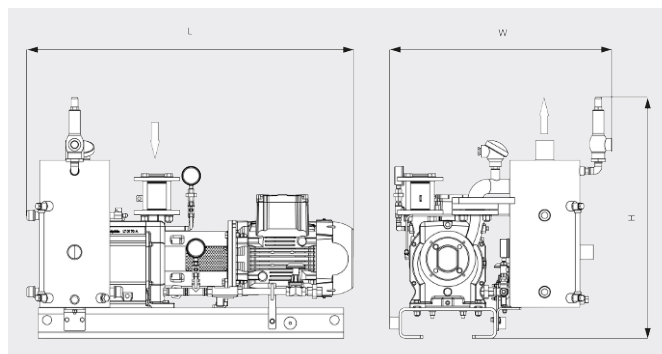
Flüssigkeitsring-Vakuumpumpen-Einheiten



Maßzeichnung



Maßzeichnung



	DOLPHIN VL 0100 A Durchlaufsystem	DOLPHIN VL 0180 A Durchlaufsystem	DOLPHIN VL 0270 A Durchlaufsystem
<b>Nennsaugvermögen</b>	82 / 98 m <sup>3</sup> /h (50 / 60 Hz)	144 / 180 m <sup>3</sup> /h (50 / 60 Hz)	220 / 267 m <sup>3</sup> /h (50 / 60 Hz)
<b>Enddruck</b>	130 hPa (mbar) (50 / 60 Hz)	130 hPa (mbar) (50 / 60 Hz)	130 hPa (mbar) (50 / 60 Hz)
<b>Motornennleistung</b>	2,2 / 3,0 kW (50 / 60 Hz)	4,0 / 5,5 kW (50 / 60 Hz)	5,5 / 7,5 kW (50 / 60 Hz)
<b>Gewicht ca.</b>	183 / 199 kg (Safe/ATEX)	187 / 222 kg (Safe/ATEX)	229 / 268 kg (Safe/ATEX)
<b>Abmessungen (L × W × H)</b>	855 x 632 x 687 / 924 x 724 x 788 mm (Safe/ATEX)	900 x 632 x 687 / 994 x 724 x 788 mm (Safe/ATEX)	1008 x 632 x 687 / 1112 x 724 x 788 mm (Safe/ATEX)
<b>Gaseintritt / Auslass</b>	G 1½" / R 2"	G 1½" / R 2"	G 1½" / R 2"

## MÖCHTEN SIE MEHR ERFAHREN?

Nehmen Sie Kontakt mit uns auf!  
[info@buschag.ch](mailto:info@buschag.ch) oder +41 (0)61 845 90 90



KONTAKTFORMULAR



JETZT ANRUFEN