

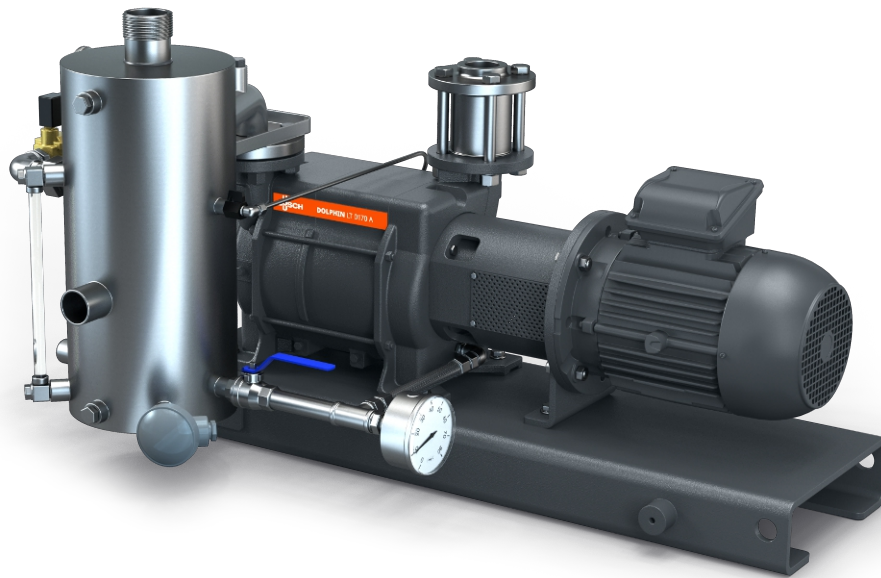
# DOLPHIN VL 0130-0320 A

## Offener Flüssigkeitskreislauf

Flüssigkeitsring-Vakuumpumpen-Einheiten



VACUUM SOLUTIONS



### Robust

Bewährte Technologie, zuverlässiger Betrieb, korrosionsfreies Flügelrad aus Edelstahl, extrem hohe Dampf- und Partikelverträglichkeit, ein Teil der Betriebsflüssigkeit wird im Kreislauf geführt, frische Flüssigkeit wird in ausreichender Menge zugeführt, um die richtige Temperatur aufrechtzuerhalten

### All-in-One

Einheit mit Grundrahmen, Betriebsflüssigkeitsabscheider, Steuersystem, einschließlich Rückschlagventil am Einlass, Frischflüssigkeitszufuhrsatz, Niveaustandsanzeige mit Schaltern, Temperatur- und Druckanzeigen und Kavitationsschutz

### Flexibel

Gehäuseausführung in Grauguss (EN-GJL-200) oder Edelstahl 316, ATEX-zertifizierte Ausführung verfügbar (Kat. 1 (i/o) IIC, T4), außer Wasser auch andere Betriebsflüssigkeiten möglich

# DOLPHIN VL 0130-0320 A

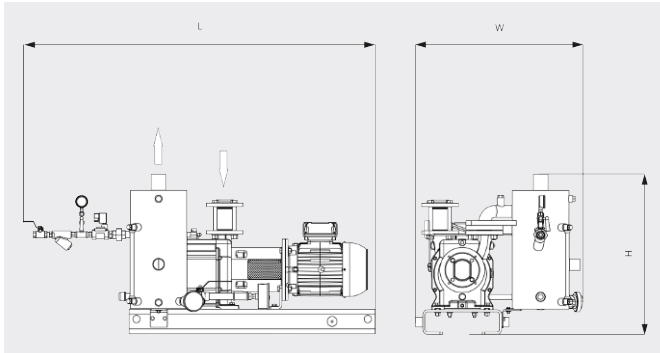
## Offener Flüssigkeitskreislauf

Flüssigkeitsring-Vakuumpumpen-Einheiten

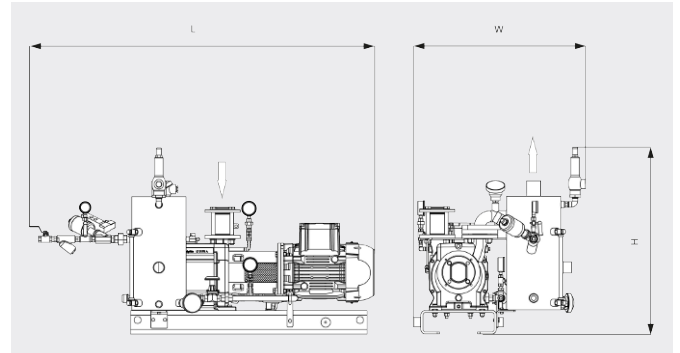


VACUUM SOLUTIONS

Maßzeichnung



Maßzeichnung



|                                | DOLPHIN VL 0130 A Offener Flüssigkeitskreislauf    | DOLPHIN VL 0170 A Offener Flüssigkeitskreislauf    | DOLPHIN VL 0220 A Offener Flüssigkeitskreislauf    | DOLPHIN VL 0320 A Durchlaufsystem                   |
|--------------------------------|--|--|--|---|
| <b>Nennsaugvermögen</b>        | 105 / 128 m <sup>3</sup> /h (50 / 60 Hz)           | 144 / 162 m <sup>3</sup> /h (50 / 60 Hz)           | 203 / 230 m <sup>3</sup> /h (50 / 60 Hz)           | 255 / 320 m <sup>3</sup> /h (50 / 60 Hz)            |
| <b>Enddruck</b>                | 33 hPa (mbar) (50 / 60 Hz)                         | 33 hPa (mbar) (50 / 60 Hz)                         | 33 hPa (mbar) (50 / 60 Hz)                         | 33 hPa (mbar) (50 / 60 Hz)                          |
| <b>Motornennleistung</b>       | 3,0 / 4,0 kW (50 / 60 Hz)                          | 4,0 / 5,5 kW (50 / 60 Hz)                          | 5,5 / 7,5 kW (50 / 60 Hz)                          | 7,5 / 11,0 kW (50 / 60 Hz)                          |
| <b>Gewicht ca.</b>             | 210 / 236 kg (Safe/ATEX)                           | 220 / 248 kg (Safe/ATEX)                           | 263 / 300 kg (Safe/ATEX)                           | 382 / 429 kg (Safe/ATEX)                            |
| <b>Abmessungen (L × W × H)</b> | 1133 x 704 x 647 / 1133 x 724 x 788 mm (Safe/ATEX) | 1133 x 704 x 647 / 1166 x 724 x 788 mm (Safe/ATEX) | 1231 x 704 x 647 / 1303 x 724 x 788 mm (Safe/ATEX) | 1519 x 869 x 947 / 1520 x 931 x 1064 mm (Safe/ATEX) |
| <b>Gaseintritt / Auslass</b>   | G 1½" / R 2"                                       | G 1½" / R 2"                                       | G 1½" / R 2"                                       | G2" / R 3"  |

## MÖCHTEN SIE MEHR ERFAHREN?

Nehmen Sie Kontakt mit uns auf!  
[info@buschag.ch](mailto:info@buschag.ch) oder +41 (0)61 845 90 90



KONTAKTFORMULAR



JETZT ANRUFEN