

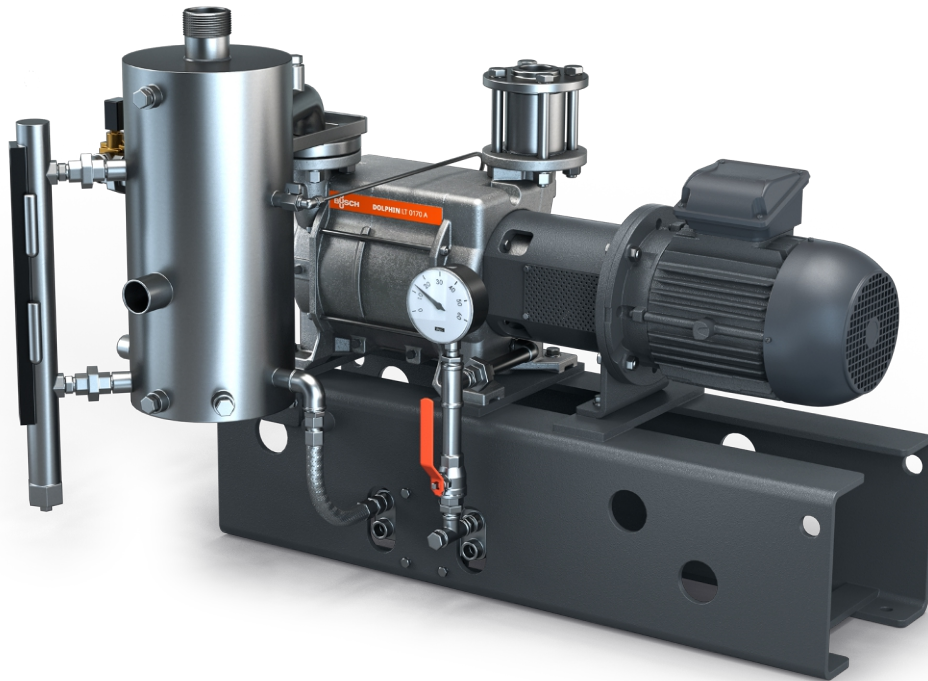
# DOLPHIN VL 0430-0750 A

## Recirculation totale

Groupes de pompage à anneau liquide



VACUUM SOLUTIONS



### Robuste

Technologie reconnue, fonctionnement fiable, turbine en acier inoxydable anti-corrosion, tolérance extrêmement élevée à la vapeur et aux particules, choix de boîtiers en fonte (EN-GJL-200) ou en acier inoxydable 316, version certifiée ATEX disponible (cat. 1 (i/o) IIC, T4)

### Tout-en-un

Groupe avec châssis, séparateur de fluide de fonctionnement, échangeur thermique, système de contrôle, y compris soupape anti-retour, kit d'alimentation en liquide neuf, indicateur de niveau avec interrupteurs, indicateurs de température et de pression, et protection anti-cavitation

### Efficace

Recirculation totale du fluide de fonctionnement, faible consommation de fluide de fonctionnement, récupération des vapeurs condensées et gaz de procédé, le liquide de refroidissement est isolé du fluide de fonctionnement, possibilité d'utiliser des fluides de fonctionnement autres que l'eau

# DOLPHIN VL 0430-0750 A

## Recirculation totale

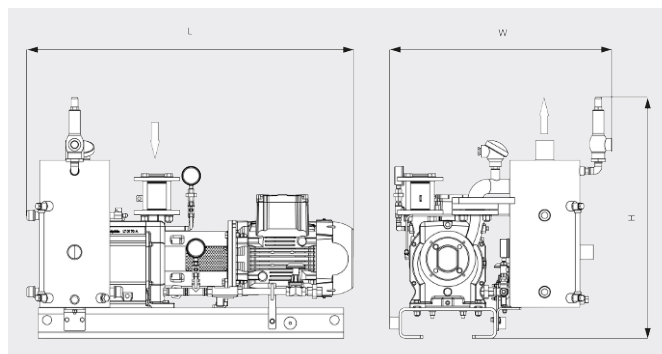
Groupes de pompage à anneau liquide



Dessin d'encombrement



Dessin d'encombrement



	DOLPHIN VL 0430 A Recirculation totale	DOLPHIN VL 0510 A Recirculation totale	DOLPHIN VL 0630 A Recirculation totale	DOLPHIN VL 0750 A Recirculation totale
Vitesse de pompage nominale	340 / 419 m <sup>3</sup> /h (50 / 60 Hz)	430 / 515 m <sup>3</sup> /h (50 / 60 Hz)	498 / 574 m <sup>3</sup> /h (50 / 60 Hz)	600 / 710 m <sup>3</sup> /h (50 / 60 Hz)
Pression finale	33 hPa (mbar) (50 / 60 Hz)	33 hPa (mbar) (50 / 60 Hz)	33 hPa (mbar) (50 / 60 Hz)	33 hPa (mbar) (50 / 60 Hz)
Puissance nominale du moteur	11,0 / 15,0 kW (50 / 60 Hz)	11,0 / 15,0 kW (50 / 60 Hz)	15,0 / 22,0 kW (50 / 60 Hz)	18,5 / 30,0 kW (50 / 60 Hz)
Poids approx.	474 / 551 kg (Environnement sécurisé / ATEX)	505 / 579 kg (Environnement sécurisé / ATEX)	583 / 646 kg (Environnement sécurisé / ATEX)	641 / 724 kg (Environnement sécurisé / ATEX)
Dimensions (L x W x H)	1571 x 853 x 1129 / 1645 x 946 x 1248 mm (Environnement sécurisé / ATEX)	1585 x 894 x 1129 / 1704 x 973 x 1248 mm (Environnement sécurisé / ATEX)	1750 x 973 x 1144 / 1812 x 973 x 1431 mm (Environnement sécurisé / ATEX)	1827 x 973 x 1144 / 1909 x 1059 x 1431 mm (Environnement sécurisé / ATEX)
Aspiration de gaz / échappement	G2" / R 3"	G2" / R 3"	G 2½" / R 4"	G 2½" / R 4"

## VOUS SOUHAITEZ EN SAVOIR PLUS ?

Contactez-nous directement !  
[info@buschag.ch](mailto:info@buschag.ch) ou +41 (0)61 845 90 90



FORMULAIRE DE CONTACT



APPELEZ-NOUS