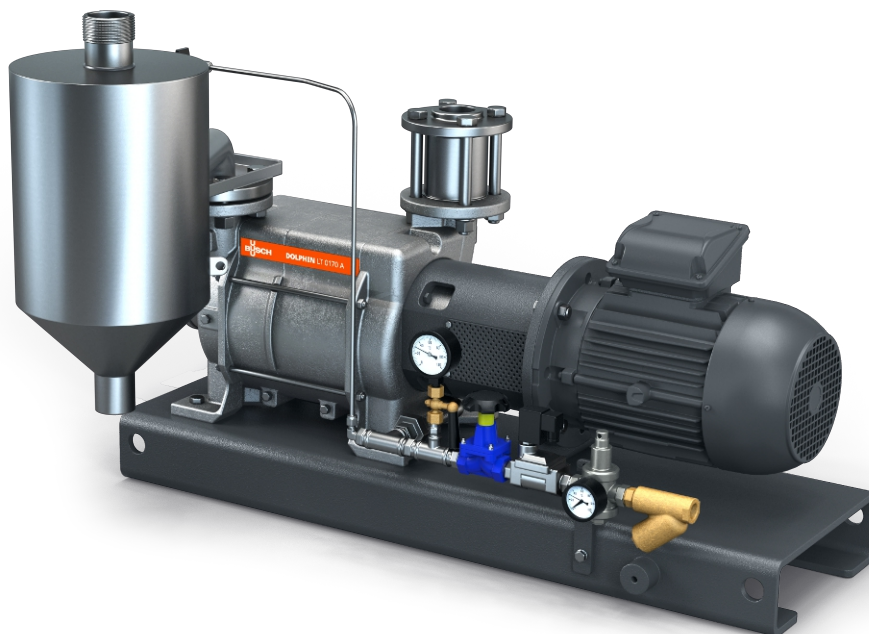


DOLPHIN VL 0530-0800 A

Flusso continuo

Unità della generazione di vuoto ad anello liquido

**U
BUSCH
U**
VACUUM SOLUTIONS



Robuste

Tecnologia comprovata, funzionamento affidabile, girante in acciaio inossidabile anticorrosione, tolleranza estremamente elevata al vapore e alle particelle, valvola solenoide automatica per il controllo del flusso del fluido operativo dall'alimentazione principale

All-in-one

Unità con telaio, separatore di fluido operativo, sistema di controllo, compresi valvola di non ritorno in aspirazione, kit di alimentazione di liquidi puliti, indicatore di livello (solo ATEX), sensore di temperatura (solo ATEX) e indicatori di pressione e protezione anticavitazione

Flessibili

Vasta scelta di corpi in ghisa (EN-GJL-200) o acciaio inossidabile 316, versione certificata ATEX disponibile (cat. 1 (i/o) IIC, T4), possibilità di uso di fluidi operativi diversi dall'acqua

DOLPHIN VL 0530-0800 A

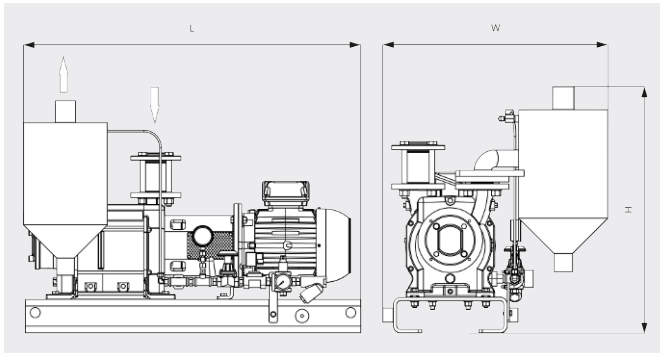
Flusso continuo

Unità della generazione di vuoto ad anello liquido

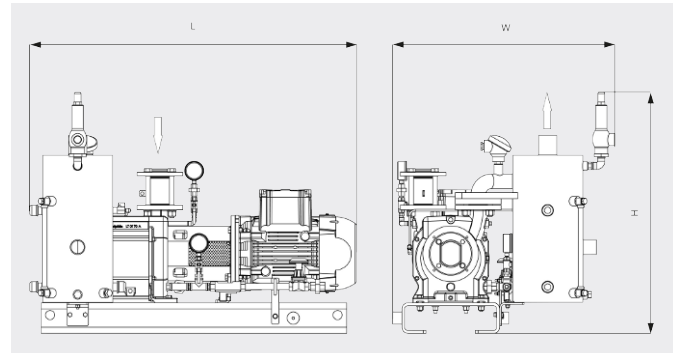


VACUUM SOLUTIONS

Disegno dimensionale



Disegno dimensionale



	DOLPHIN VL 0530 A Flusso continuo	DOLPHIN VL 0800 A Flusso continuo
Capacità di aspirazione nominale	405 / 551 m ³ /h (50/60 Hz)	722 / 867 m ³ /h (50/60 Hz)
Pressione assoluta nominale	130 hPa (mbar) (50/60 Hz)	130 hPa (mbar) (50/60 Hz)
Potenza nominale del motore	11,0 / 15,0 kW (50/60 Hz)	18,5 / 22,0 kW (50/60 Hz)
Peso approssimativo	451 / 612 kg (Sicuro/ATEX)	518 / 612 kg (Sicuro/ATEX)
Dimensioni (L x W x H)	1383 x 815 x 854 / 1507 x 1054 x 1184 mm (Sicuro/ATEX)	1501 x 875 x 932 / 1676 x 1054 x 1184 mm (Sicuro/ATEX)
Entrata del gas / uscita	G 2" / R 3"	G 2½" / R 4"

VUOI SAPERNE DI PIÙ?

Mettiti in contatto direttamente con noi!
info@buschag.ch o +41 (0)61 845 90 90



MODULO DI CONTATTO



CHIAMA ORA