

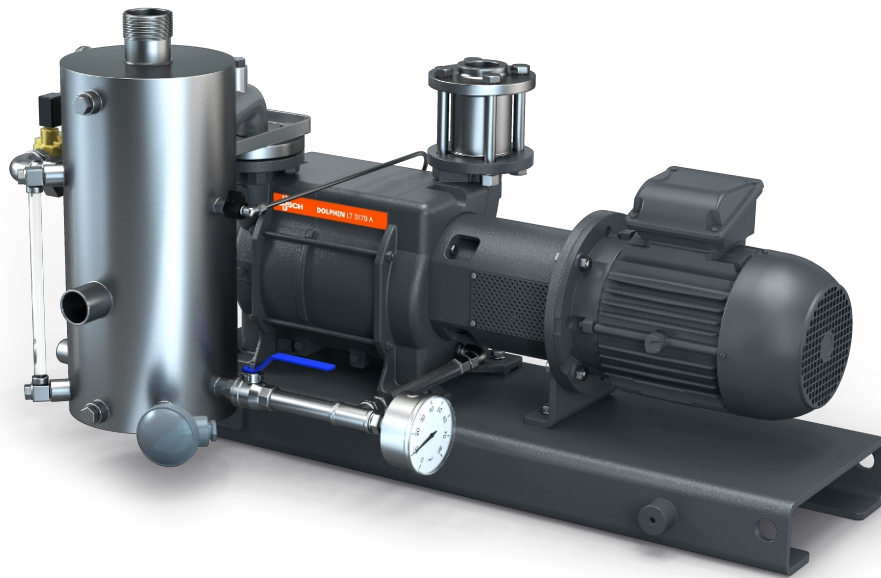
DOLPHIN VL 0530-0800 A

Recirculation partielle

Groupes de pompage à anneau liquide



VACUUM SOLUTIONS



Robuste

Technologie reconnue, fonctionnement fiable, turbine en acier inoxydable anti-corrosion, tolérance extrêmement élevée aux particules et à la vapeur, une partie du fluide de fonctionnement est recirculée, du liquide neuf est introduit en quantité suffisante pour maintenir la température adéquate

Tout-en-un

Groupe avec châssis, séparateur de fluide de fonctionnement, système de contrôle, y compris soupape anti-retour, kit d'alimentation en liquide neuf, indicateur de niveau avec interrupteurs, indicateurs de température et de pression, et protection anti-cavitation

Modulable

Choix de boîtiers en fonte (EN-GJL-200) ou en acier inoxydable 316, version certifiée ATEX disponible (cat. 1 (i/o) IIC, T4), possibilité d'utiliser des fluides de fonctionnement autres que l'eau

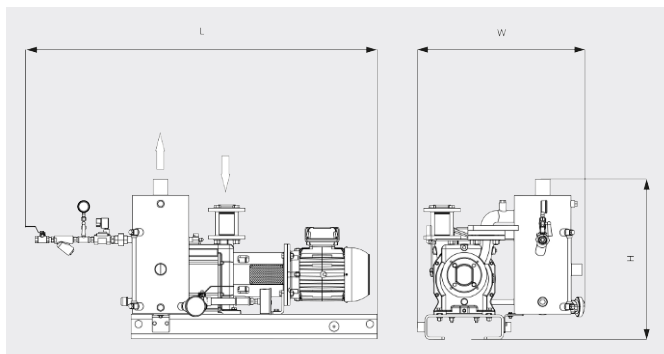
DOLPHIN VL 0530-0800 A

Recirculation partielle

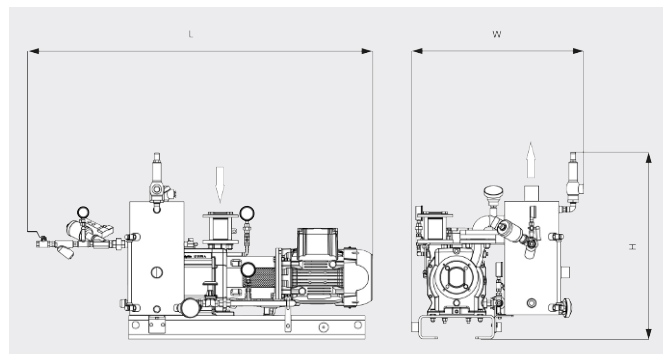
Groupes de pompage à anneau liquide



Dessin d'encombrement



Dessin d'encombrement



	DOLPHIN VL 0530 A Recirculation partielle	DOLPHIN VL 0800 A Recirculation partielle
Vitesse de pompage nominale	405 / 551 m ³ /h (50 / 60 Hz)	722 / 867 m ³ /h (50 / 60 Hz)
Pression finale	130 hPa (mbar) (50 / 60 Hz)	130 hPa (mbar) (50 / 60 Hz)
Puissance nominale du moteur	11,0 / 15,0 kW (50 / 60 Hz)	18,5 / 22,0 kW (50 / 60 Hz)
Poids approx.	450 / 526 kg (Environnement sécurisé / ATEX)	529 / 621 kg (Environnement sécurisé / ATEX)
Dimensions (L x W x H)	1521 x 870 x 947 / 1564 x 936 x 1066 mm (Environnement sécurisé / ATEX)	1675 x 955 x 962 / 1671 x 955 x 1243 mm (Environnement sécurisé / ATEX)
Aspiration de gaz / échappement	G2" / R 3"	G 2½" / R 4"

VOUS SOUHAITEZ EN SAVOIR PLUS ?

Contactez-nous directement !
info@buschag.ch ou +41 (0)61 845 90 90



FORMULAIRE DE CONTACT



APPELEZ-NOUS