

APOVAC AP 0430–0750 A

Systèmes de vide pour les industries chimiques et pharmaceutiques



Performance reconnue

Système de vide standard avec pompes à vide à anneau liquide DOLPHIN reconnues, conçu spécialement pour les processus majeurs dans les industries chimiques et pharmaceutiques, comme la distillation, la cristallisation, le filtrage, le séchage sous vide

Robuste

Gestion des gaz toxiques, corrosifs ou explosifs, tolérance extrêmement élevée à la vapeur et aux particules, pour les conditions de procédé extrêmes, double condensation pour garantir un transfert minimum et une récupération de solvant maximale

Économique

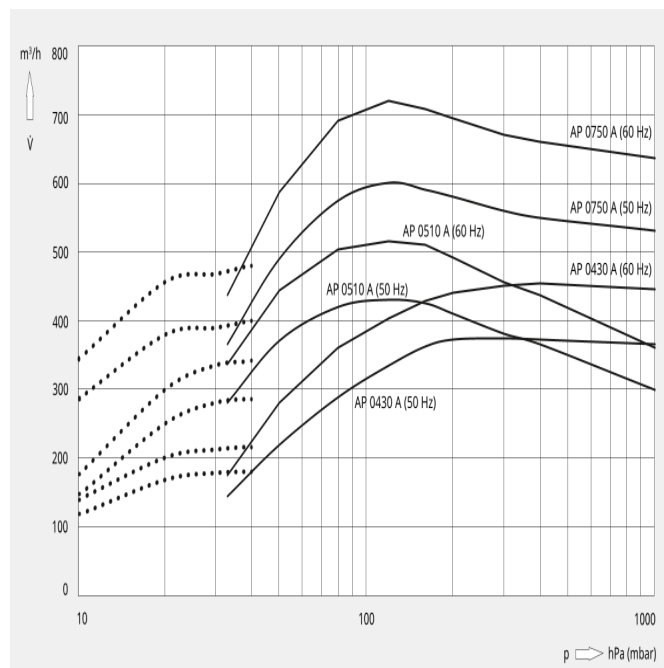
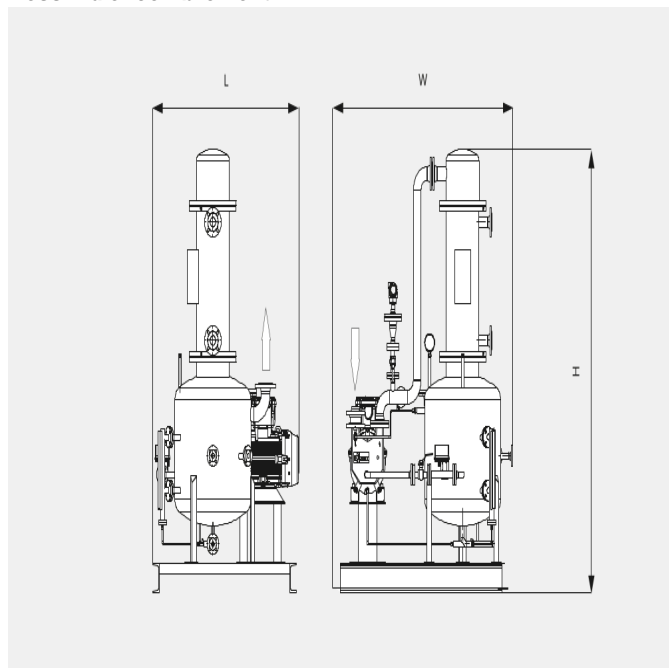
Faibles coûts d'exploitation, temps de fonctionnement élevé, maintenance minimale, longue durée de vie

APOVAC AP 0430–0750 A

Systèmes de vide pour les industries chimiques et pharmaceutiques



Dessin d'encombrement



Les valeurs techniques suivantes renvoient à ISO 50 Hz

	AP 0430 A	AP 0510 A	AP 0750 A
Vitesse de pompage nominale	372 m³/h	430 m³/h	617 m³/h
Pression finale	33 hPa (mbar)	33 hPa (mbar)	33 hPa (mbar)
Puissance nominale du moteur	11,0 kW	15,0 kW	18,5 kW
Vitesse nominale de rotation du moteur	1450 min ⁻¹	1450 min ⁻¹	1450 min ⁻¹
Poids approx.	840 kg	900 kg	950 kg
Dimensions (L x W x H)	1600 x 1400 x 2500 mm	1600 x 1400 x 2500 mm	1600 x 1400 x 2500 mm
Aspiration de gaz	DN 65	DN 50	DN 65
Échappement de gaz	DN 80	DN 80	DN 80

Les valeurs techniques suivantes renvoient à ISO 60 Hz

	AP 0430 A	AP 0510 A	AP 0750 A
Vitesse de pompage nominale	455 m³/h	510 m³/h	710 m³/h

APOVAC AP 0430–0750 A

Systèmes de vide pour les industries chimiques et pharmaceutiques



	AP 0430 A	AP 0510 A	AP 0750 A
Pression finale	10 (avec éjecteur en option) hPa (mbar)	10 (avec éjecteur en option) hPa (mbar)	10 (avec éjecteur en option) hPa (mbar)
Puissance nominale du moteur	15,0 kW	18,5 kW	30,0 kW
Vitesse nominale de rotation du moteur	1750 min ⁻¹	1750 min ⁻¹	1750 min ⁻¹
Poids approx.	840 kg	900 kg	950 kg
Dimensions (L x W x H)	1600 x 1400 x 2500 mm	1600 x 1400 x 2500 mm	1600 x 1400 x 2500 mm
Aspiration de gaz	DN 65	DN 50	DN 65
Échappement de gaz	DN 80	DN 80	DN 80

VOUS VOULEZ EN SAVOIR PLUS

Veuillez nous contacter !
info@busch.ca ou +1 800 363 63 60



FORMULAIRE DE CONTACT



APPELEZ-NOUS
MAINTENANT