

# R5 RB 0021 C

Pompes à vide à palettes rotatives lubrifiées à l'huile



VACUUM SOLUTIONS

Part of the **BUSCH** GROUP



## Compacte

Hauteur et poids réduits, idéal pour les installations dans des espaces confinés

## Fiable

Structure robuste, palettes à haute durabilité en résine époxy renforcée de fibres, technologie de palettes lubrifiées reconnue, long cycle de service

## Modulable

Différentes options de conception disponibles, adaptation facile aux demandes et aux procédés du client

Accessoires, pièces de rechange et options

- Soupape de lest d'air
- Divers filtres d'aspiration
- Manomètre de surpression des filtres
- Huiles pour pompes à vide adaptées à toutes les applications
- Unité de réglage du vide

# R5 RB 0021 C

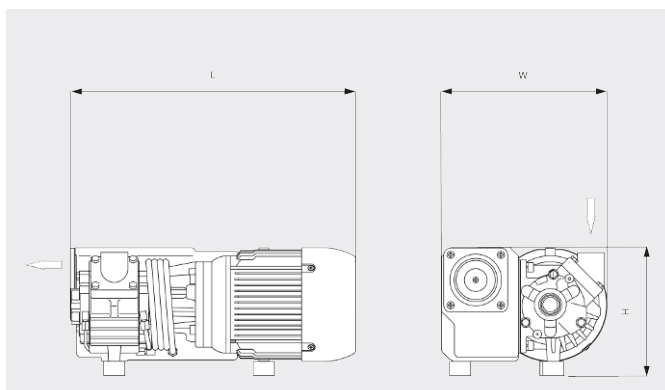
Pompes à vide à palettes rotatives lubrifiées à l'huile



VACUUM SOLUTIONS

Part of the **BUSCH** GROUP

Dessin d'encombrement



Vitesse de pompage

Air à 20 °C. Tolérance : ± 10 %

— 50 Hz ..... 60 Hz



	R5 RB 0021 C	R5 RC 0021 C
Vitesse de pompage nominale	20 / 24 m³/h (50 / 60 Hz)	20 / 24 m³/h (50 / 60 Hz)
Pression finale (soupape de lest d'air ouverte)	2,0 hPa (mbar) (50 / 60 Hz)	20,0 hPa (mbar) (50 / 60 Hz)
Pression finale (soupape de lest d'air fermée)	2,0 hPa (mbar) (50 / 60 Hz)	20,0 hPa (mbar) (50 / 60 Hz)
Puissance nominale du moteur	0,75 / 0,9 kW (50 / 60 Hz)	0,75 / 0,9 kW (50 / 60 Hz)
Vitesse nominale de rotation du moteur	3000 / 3600 min <sup>-1</sup> (50 / 60 Hz)	3000 / 3600 min <sup>-1</sup> (50 / 60 Hz)
Niveau de pression sonore (ISO 2151), KpA = 3 dB	66 / 72 dB(A) (50 / 60 Hz)	66 / 72 dB(A) (50 / 60 Hz)
Capacité en huile	0,45 l	0,45 l
Poids approx.	20 kg	20 kg
Dimensions (L x W x H)	401 x 229 x 180 mm	401 x 229 x 180 mm
Aspiration de gaz	G½"	G½"

VOUS SOUHAITEZ EN SAVOIR PLUS ?

Contactez-nous directement !



FORMULAIRE DE CONTACT