

# MINK MV 1202 B

Pompe à vide sèche à becs



VACUUM SOLUTIONS



## Silencieuse

Faible niveau sonore grâce à une conception acoustique de pointe, peut être installée sur des postes de travail

## Efficace

Dernière technologie de vide à becs, faible consommation d'énergie, coûts d'exploitation réduits au minimum, maintenance réduite, refroidissement par air efficace

## Compacte

Faible encombrement

Accessoires, pièces de rechange et options

• Version Aqua

• Kit IoT

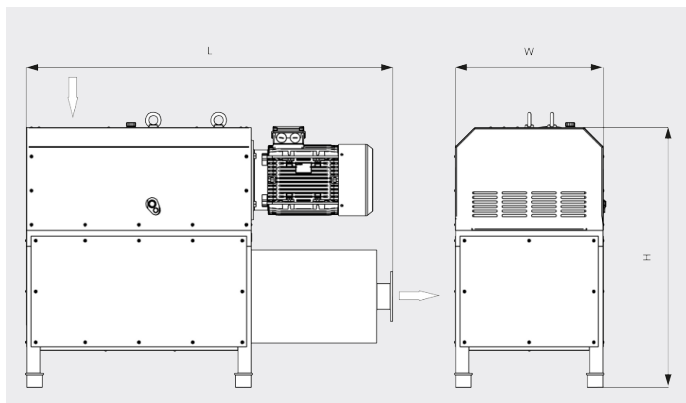
• ATEX Catégorie 3

# MINK MV 1202 B

Pompe à vide sèche à becs



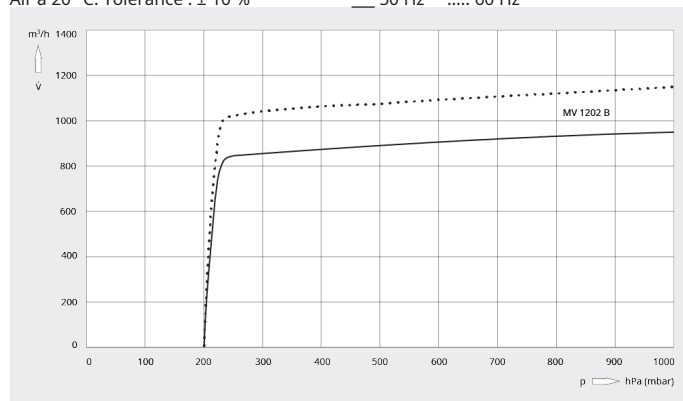
Dessin d'encombrement



Vitesse de pompage

Air à 20 °C. Tolérance : ± 10 %

50 Hz ..... 60 Hz



## MINK MV 1202 B

Vitesse de pompage nominale	950 / 1150 m <sup>3</sup> /h (50 / 60 Hz)
Pression finale	200 hPa (mbar) (50 / 60 Hz)
Puissance nominale du moteur	18,5 / 22,0 kW (50 / 60 Hz)
Vitesse nominale de rotation du moteur	3000 / 3600 min <sup>-1</sup> (50 / 60 Hz)
Niveau sonore (ISO 2151)	79 / 82 dB(A) (50 / 60 Hz)
Poids approx.	900 kg
Dimensions (L x W x H)	1620 x 670 x 1210 mm
Aspiration de gaz / échappement	DN 100, PN 10/16 / DN 100, PN 10/16

VOUS SOUHAITEZ EN SAVOIR PLUS ?

Contactez-nous directement !  
info@busch.ca ou +1 800 363 6360



FORMULAIRE DE CONTACT



APPELEZ-NOUS