

# R5 RE 0040/0063 C

Pompes à vide à palettes lubrifiées



VACUUM SOLUTIONS



## Antidéflagrant

Certifié ATEX selon la directive 2014/34/UE : II 1/2G Ex h IIB3 T4 Ga/Gb, spécialement conçu pour l'extraction de mélanges gaz/air et vapeur/air explosibles, approprié pour l'extraction de presque toutes les substances du groupe d'explosion IIB3 ainsi que des vapeurs d'essence

## Fiable

Structure robuste, palettes à haute durabilité en résine époxy renforcée de fibres, technologie de palettes lubrifiées reconnue, long cycle de service

## Modulable

Différentes options de conception disponibles, adaptation facile aux demandes et aux procédés individuels du client, interrupteur de niveau et de température de série

Accessoires, pièces de rechange et options

- Vanne de lest d'air
- Contacteur de niveau d'huile
- Revêtement anticorrosion sur le séparateur d'huile
- Moteur et transmetteur T4 (classe de température T4 en dehors de la pompe à vide)

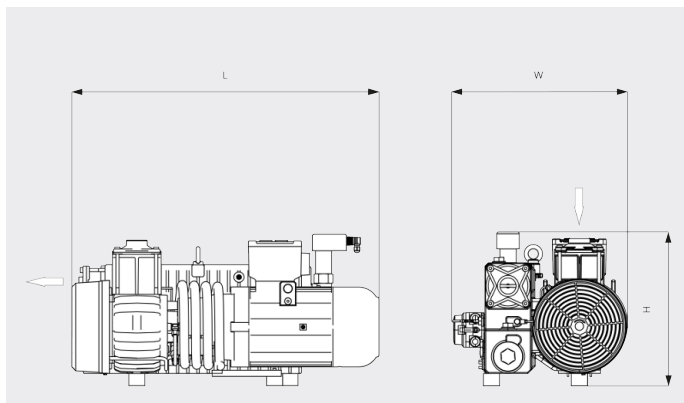
# R5 RE 0040/0063 C

Pompes à vide à palettes lubrifiées



VACUUM SOLUTIONS

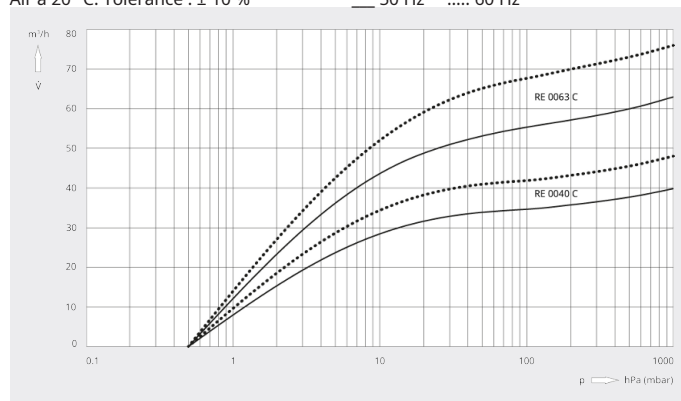
Dessin d'encombrement



Vitesse de pompage

Air à 20 °C. Tolérance : ± 10 %

50 Hz ..... 60 Hz



	R5 RE 0040 C	R5 RE 0063 C
Vitesse de pompage nominale	40 / 48 m³/h (50 / 60 Hz)	63 / 76 m³/h (50 / 60 Hz)
Pression finale	0,5 hPa (mbar) (50 / 60 Hz)	0,5 hPa (mbar) (50 / 60 Hz)
Puissance nominale du moteur	1,5 / 2,2 kW (50 / 60 Hz)	2,2 kW (50 / 60 Hz)
Vitesse nominale du moteur	1500 / 1800 min <sup>-1</sup> (50 / 60 Hz)	1500 / 1800 min <sup>-1</sup> (50 / 60 Hz)
Niveau sonore (ISO 2151)	63 / 66 dB(A) (50 / 60 Hz)	65 / 68 dB(A) (50 / 60 Hz)
Capacité en huile	2 l	2 l
Poids approx.	100 kg	100 kg
Dimensions (L x W x H)	695 x 420 x 372 mm	752 x 420 x 372 mm
Aspiration de gaz / échappement	G 1¼" / G 1¼"	G 1¼" / G 1¼"

VOUS SOUHAITEZ EN SAVOIR PLUS ?

Contactez-nous directement !  
[info@busch.ca](mailto:info@busch.ca) ou +1 800 363 6360



FORMULAIRE DE CONTACT



APPELEZ-NOUS