



VACUUM SOLUTIONS

R5

Pompes à vide à palettes lubrifiées
RA 0520 A

Notice d'instructions



Get technical data,
instruction manuals,
service kits



VACUUM APP

Table des matières

1	Sécurité	4
2	Description du produit	5
2.1	Principe de fonctionnement	6
2.2	Utilisation conforme	6
2.3	Unité de démarrage.....	6
2.4	Accessoires standard.....	7
2.4.1	Thermostat "gaz"	7
2.5	Accessoires en option	7
2.5.1	Soupape de lest d'air	7
2.5.2	Filtre d'aspiration	7
2.5.3	Thermostat « huile ».....	7
2.5.4	Thermomètre à résistance « Huile »	7
2.5.5	Interrupteur de niveau	7
2.5.6	Interrupteur à pression d'échappement.....	7
2.5.7	Variateur de vitesse.....	7
3	Transport	8
4	Stockage	9
5	Installation	10
5.1	Conditions d'implantation.....	10
5.2	Raccordement des conduites/de la tuyauterie	11
5.2.1	Connexion d'aspiration	11
5.2.2	Connexion d'échappement	12
5.3	Remplissage d'huile	13
6	Raccordement électrique	14
6.1	Machine livrée avec un boîtier de commande (en option)	14
6.2	Machine livrée sans boîtier de commande ou variateur de vitesse (VSD).....	15
6.3	Machine livrée avec un variateur de vitesse (en option).....	16
6.4	Schéma électrique pour moteur triphasé.....	17
6.5	Raccordement électrique des dispositifs de contrôle	18
6.5.1	Schéma électrique du thermostat "Gaz"	18
6.5.2	Schéma électrique de l'interrupteur de niveau (en option)	19
6.5.3	Schéma électrique pour le thermostat « huile » (en option).....	19
6.5.4	Schéma électrique du thermomètre à résistance électrique (en option)	19
6.5.5	Schéma électrique pour l'interrupteur à pression d'échappement (en option).....	20
7	Mise en service	21
7.1	Pompage des vapeurs condensables	22
8	Maintenance	23
8.1	Périodes de maintenance	24
8.2	Inspection du niveau d'huile.....	25
8.3	Changement de l'huile et du filtre à huile.....	25
8.4	Changement du filtre d'échappement	27
8.5	Nettoyage de l'échangeur de chaleur	28
9	Révision	29
10	Mise hors service	30
10.1	Démontage et mise au rebut.....	30
11	Pièces de rechange	31
12	Résolution de problèmes	32

13	Données techniques.....	35
14	Huile	36
15	Déclaration UE de conformité.....	37
16	Déclaration de conformité britannique UKCA.....	38

1 Sécurité

Avant de manipuler la machine, il est indispensable que cette notice d'instruction soit lue et comprise. En cas de doutes, prendre contact avec votre représentant Busch.

Lire attentivement cette notice d'instructions avant utilisation, et la conserver pour consultation ultérieure.

Cette notice d'instructions demeure valide tant que le client ne modifie pas le produit.

La machine est destinée à une utilisation industrielle. Elle ne doit être manipulée que par du personnel ayant reçu une formation technique.

Toujours porter un équipement de protection individuelle adapté conformément aux réglementations locales.

La machine a été conçue et fabriquée selon les standards techniques les plus récents. Il n'en demeure pas moins que des risques résiduels peuvent subsister, comme décrit dans les sections suivantes et conformément à la section *Utilisation conforme* [→ 6].

La présente notice d'instructions met en évidence des dangers potentiels lorsque cela est approprié. Les consignes de sécurité et les messages d'avertissement sont signalés au moyen des mots-clés DANGER, AVERTISSEMENT, ATTENTION, REMARQUE et NOTE comme suit :



DANGER

... désigne une situation dangereuse imminente entraînant la mort ou des blessures graves.



AVERTISSEMENT

... désigne une situation potentiellement dangereuse pouvant entraîner la mort ou des blessures graves.



ATTENTION

... désigne une situation potentiellement dangereuse pouvant entraîner des blessures légères.



CONSEIL

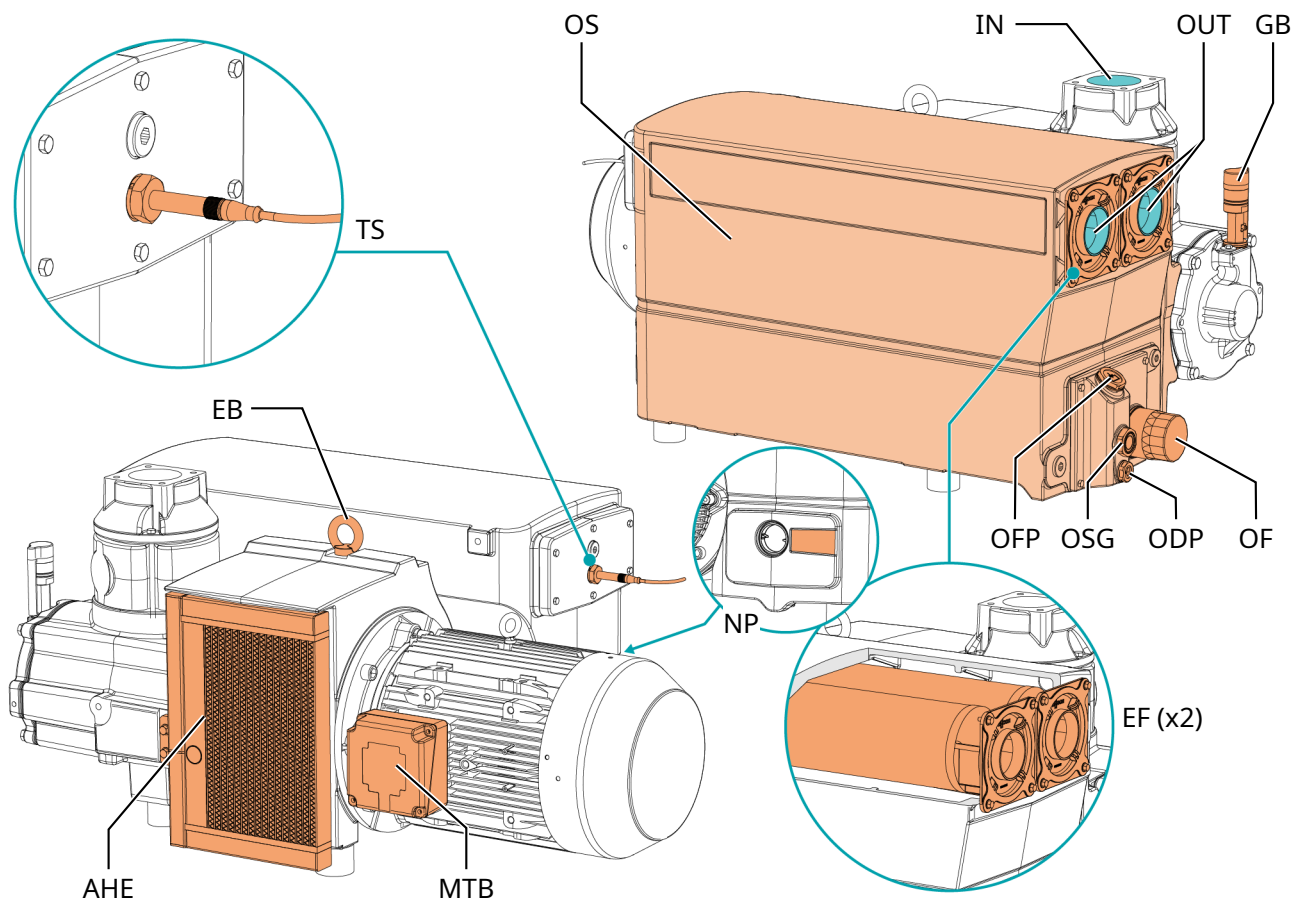
... désigne une situation potentiellement dangereuse pouvant entraîner des dégâts matériels.



REMARQUE

... désigne des conseils utiles et des recommandations ainsi que les informations nécessaires à une exploitation efficace et sans problème.

2 Description du produit



Description

IN	Connexion d'aspiration (entrée)	OUT	Connexion d'échappement (sortie)
AHE	Échangeur thermique huile-air	EB	Vis à œillet
EF	Filtre d'échappement	GB	Soupape de lest d'air
MTB	Boîte à bornes du moteur	NP	Plaque signalétique
ODP	Bouchon de vidange d'huile	OF	Filtre à huile
OFF	Bouchon de remplissage d'huile	OS	Séparateur d'huile
OSG	Voyant de niveau d'huile	TS	Interrupteur thermique « Gaz »



REMARQUE

Terme technique.

Dans cette notice d'instructions, nous considérons que le terme « machine » se réfère à « pompe à vide ».

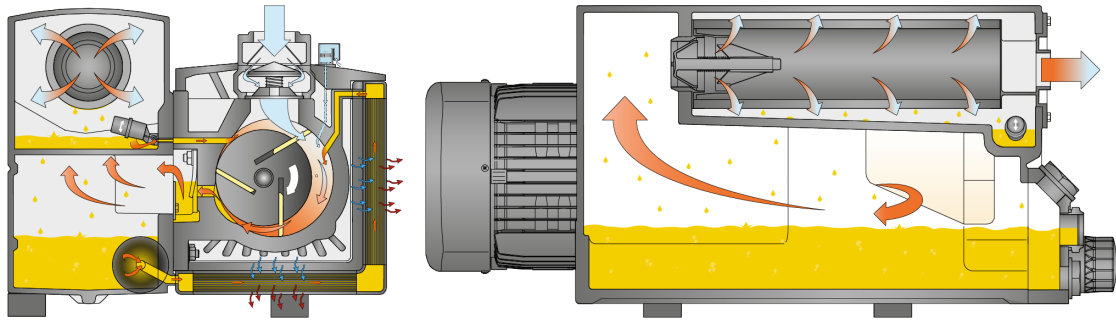


REMARQUE

Illustrations

Dans cette notice d'instructions, les illustrations peuvent différer de l'apparence de la machine.

2.1 Principe de fonctionnement



La machine fonctionne selon le principe des pompes à palettes rotatives.

L'huile permet de combler les interstices, de lubrifier les palettes et d'évacuer la chaleur de compression.

Le filtre à huile nettoie l'huile circulant dans la pompe.

Les filtres d'échappement permettent d'extraire l'huile des gaz d'échappement.

2.2 Utilisation conforme



AVERTISSEMENT

En cas de mauvaise utilisation prévisible en dehors de l'utilisation prévue de la machine.

Risque de blessures !

Risque de dommages mécaniques !

Risque de dommages environnementaux !

- Veiller à suivre toutes les instructions décrites dans cette notice.

La machine est conçue pour aspirer de l'air et d'autres gaz secs, non nocifs, non toxiques et non explosifs.

Le pompage d'autres substances peut entraîner une augmentation de la charge thermique et/ou mécanique de la machine et cette utilisation est admise seulement après une consultation préalable avec la société Busch.

La machine est conçue pour être placée dans un environnement potentiellement non explosif.

La machine est conçue pour une installation intérieure ; en cas d'installation extérieure, demandez à votre représentant Busch de prendre des précautions spécifiques.

La machine est capable de maintenir la pression maximale, voir Données techniques.

La machine est adaptée à un fonctionnement en continu.

Conditions environnementales autorisées, voir Données techniques.

2.3 Unité de démarrage

La machine est livrée sans commande de démarrage. La commande de la machine doit être fournie lors de l'installation.

La machine peut être équipée d'une unité de démarrage ou d'un variateur de vitesse.

2.4 Accessoires standard

2.4.1 Thermostat "gaz"

Le thermostat "gaz" contrôle la température du gaz de la machine.

La machine doit être arrêtée lorsque le gaz atteint 110 °C. Consulter la rubrique *Schéma électrique du thermostat "Gaz"* [→ 18].

2.5 Accessoires en option

2.5.1 Soupape de lest d'air

La soupape de lest d'air permet de mélanger le gaz de procédé avec une quantité limitée d'air ambiant pour empêcher la condensation de vapeur dans la machine.

La vanne de lest de gaz influe sur la pression finale de la machine. Consulter la rubrique Données techniques.

2.5.2 Filtre d'aspiration

Le filtre d'aspiration permet de protéger la machine de la poussière et d'autres particules solides, et de les empêcher de se mêler au gaz de procédé. Le filtre d'aspiration est fourni avec une cartouche Papier ou polyester.

L'assemblage fait de colliers de serrage permet d'ajuster plus facilement la position par rapport à l'installation et le joint torique garantit l'étanchéité du système.

2.5.3 Thermostat « huile »

Le thermostat contrôle la température de l'huile de la machine.

Il a deux points de commutation.

Selon le type d'huile, la machine doit être arrêtée lorsque l'huile atteint une certaine température. Consulter la rubrique *Huile* [→ 36].

2.5.4 Thermomètre à résistance « Huile »

Le thermomètre à résistance électrique contrôle la température de l'huile de la machine.

Selon le type d'huile, des signaux d'avertissement et de déclenchement doivent être définis. Consulter la rubrique *Huile* [→ 36].

2.5.5 Interrupteur de niveau

L'interrupteur de niveau contrôle le niveau d'huile.

La machine doit être arrêtée lorsque le niveau d'huile est trop bas.

2.5.6 Interrupteur à pression d'échappement

L'interrupteur de pression contrôle la pression dans le séparateur d'huile.

La machine doit être arrêtée lorsque le gaz atteint une certaine pression. Consulter la rubrique *Schéma électrique pour l'interrupteur à pression d'échappement (en option)* [→ 20]

2.5.7 Variateur de vitesse

La machine peut être équipée en option d'un variateur de vitesse (VSD). Un variateur de vitesse permet d'augmenter la vitesse de pompage de la machine et d'économiser de l'énergie. Veuillez contacter votre représentant Busch pour plus d'informations.

3 Transport



AVERTISSEMENT

Charge en suspension.

Risque de blessures graves !

- Ne pas marcher, rester immobile ou encore travailler sous des charges en suspension.



AVERTISSEMENT

Levage de la machine avec la vis à œillet du moteur.

Risque de blessures graves !

- Ne pas soulever la pompe avec la vis à œillet installée sur le moteur. Soulever la machine uniquement comme illustré.

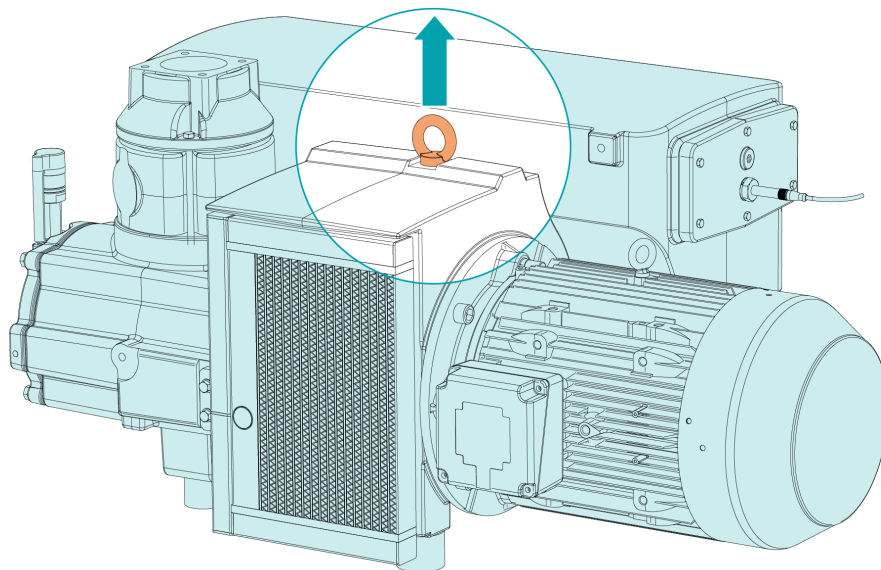


CONSEIL

Lorsque la machine est déjà remplie d'huile.

Pencher une machine qui est déjà remplie d'huile peut entraîner le passage de grandes quantités d'huile dans le cylindre. Démarrer une machine contenant de quantités excessives d'huile dans le cylindre brisera immédiatement les palettes et détruira la machine !

- Vider l'huile avant chaque transport ou toujours transporter la machine à l'horizontale.
- Pour connaître le poids de la machine, reportez-vous à la section Données techniques ou à la plaque signalétique (NP).
- S'assurer que la ou les vis à œillet sont en parfait état, totalement vissées et serrées à la main.



- Vérifier que la machine n'a pas subi de dégâts durant le transport.

Si la machine est fixée sur un châssis :

- Retirer la machine du châssis.

4 Stockage

- Fermer toutes les ouvertures avec du ruban adhésif ou réutiliser les bouchons fournis à l'achat.

Si la machine doit être entreposée pendant plus de 3 mois :

- Entourer la machine d'un film de protection anticorrosion.
- Entreposer la machine en intérieur, dans un endroit sec et sans poussière, et si possible dans son emballage d'origine, de préférence à des températures comprises entre 0 ... 40 °C.

5 Installation

5.1 Conditions d'implantation

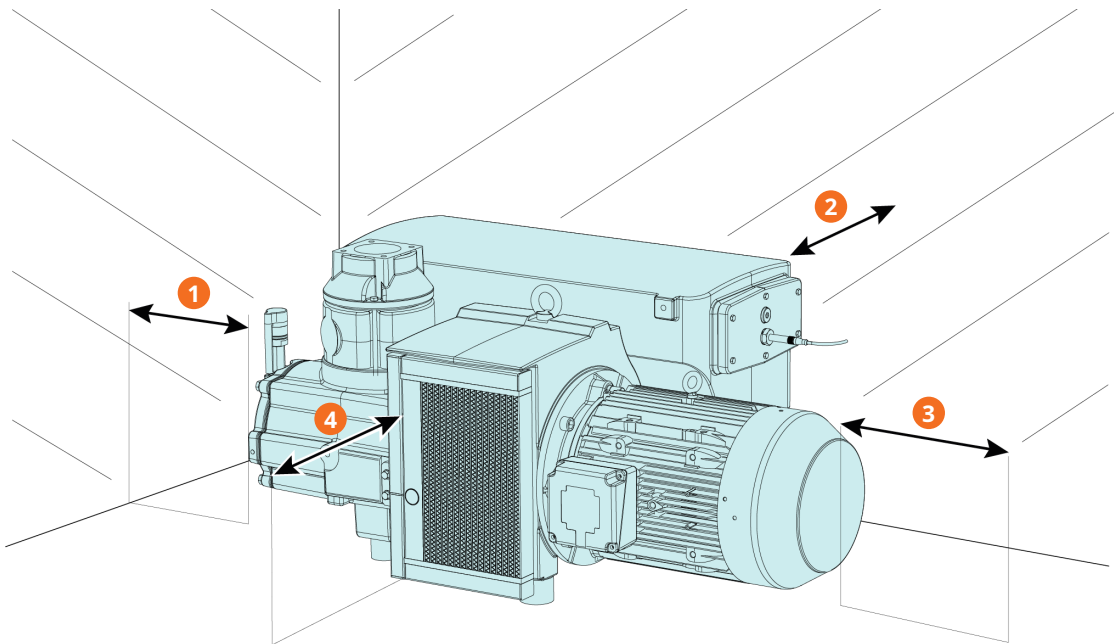
CONSEIL

Utilisation de la machine en dehors des conditions d'installation autorisées.

Risque de défaillance prématurée !

Perte d'efficacité !

- S'assurer que les conditions d'installation soient pleinement respectées.



Description

1	70 cm min.	2	~10 cm
3	~50 cm	4	~50 cm

- S'assurer que l'environnement de la machine n'est pas potentiellement explosif.
- S'assurer que les conditions ambiantes sont conformes aux Données techniques.
- S'assurer que les conditions environnementales sont conformes à la classe de protection du moteur et des éléments électriques.
- S'assurer que l'espace ou l'emplacement d'installation est protégé des intempéries et de la foudre.
- S'assurer que l'espace ou le lieu d'installation est ventilé de manière à assurer un refroidissement suffisant de la machine.
- S'assurer que les entrées et sorties pour le refroidissement de l'air ne sont pas couvertes ni obstruées et que rien d'autre ne perturbe le système de refroidissement de l'air.
- S'assurer que le voyant d'huile (OSG) reste facilement visible.
- S'assurer que l'espace est suffisant pour les travaux de maintenance.
- S'assurer que la machine est positionnée ou montée à l'horizontale, une déviation maximum de 1° dans une direction quelconque est acceptable.

- Même 0,5° dans le sens longitudinal en cas d'utilisation d'un interrupteur de niveau.
- Vérifier le niveau d'huile, voir *Inspection du niveau d'huile* [→ 25].
- S'assurer que les couvercles, les protections, les capuchons, etc. fournis sont bien fixés.

Si la machine est installée à plus de 1000 m au-dessus du niveau de la mer :

- Contacter le représentant Busch, le moteur doit être déclassé ou la température ambiante réduite.

Si la machine est équipée de dispositifs de surveillance ou de capteurs :

- S'assurer que les dispositifs de surveillance sont correctement raccordés et intégrés à un système de contrôle de sorte que le fonctionnement de la machine soit empêché en cas de dépassement des valeurs limites de sécurité. Voir *Raccordement électrique des dispositifs de contrôle* [→ 18].

5.2 Raccordement des conduites/de la tuyauterie

- Retirer tous les capuchons de protection avant de procéder à l'installation.
- S'assurer que les conduites de connexion n'entraînent aucune tension au niveau des connexions de la machine. Par conséquent, nous recommandons d'installer des raccords souples sur les connexions d'aspiration et d'échappement.
- S'assurer que la taille des conduites de raccordement présentes sur toute la longueur de la machine est au moins aussi large que les raccords de la machine.

Si la longueur des conduites de raccordement est importante, il est conseillé d'utiliser des conduites plus larges afin d'éviter une perte d'efficacité. Demander conseil à votre représentant Busch.

5.2.1 Connexion d'aspiration



AVERTISSEMENT

Connexion d'aspiration sans protection.

Risque de blessures graves !

- Ne pas introduire la main ou les doigts dans la connexion d'aspiration.



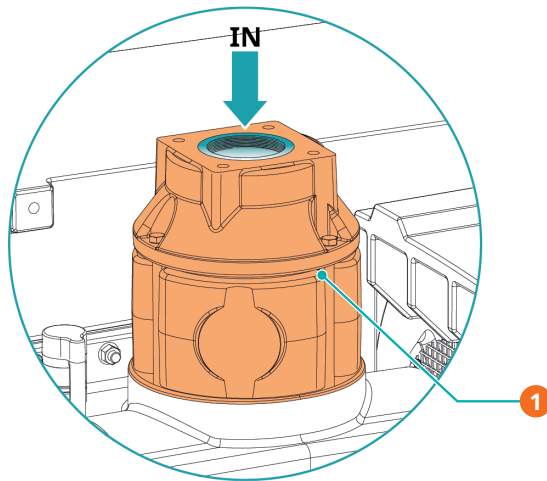
CONSEIL

Pénétration de corps étrangers ou de liquides.

Risque de dommages mécaniques !

Si les gaz d'aspiration contiennent de la poussière ou d'autres particules solides étrangères :

- Installer un filtre adapté (de 5 microns ou moins) en amont de la machine.



Description

1	Aspiration avec bride d'aspiration verticale		
---	--	--	--

Dimension(s) de connexion :

- G3"
- 3" NPT

Si la machine fait partie d'un système de vide :

- Busch recommande l'installation d'une soupape d'arrêt afin d'éviter que l'huile ne revienne dans le système de vide.
- S'assurer que les conduites de connexion n'entraînent aucune tension au niveau des connexions de la machine. Par conséquent, nous recommandons d'installer des raccords souples sur les connexions d'aspiration et d'échappement.

5.2.2 Connexion d'échappement



ATTENTION

Les gaz d'échappement contiennent de petites quantités d'huile.

Risque pour la santé !

Si l'air s'échappe dans les locaux et que des personnes sont présentes :

- S'assurer que la ventilation est suffisante.



CONSEIL

Écoulement des gaz d'échappement obstrué.

Risque de dommages mécaniques !

- S'assurer que les gaz d'échappement s'écoulent sans encombrement. Ne pas couper ou resserrer la conduite d'échappement ni l'utiliser comme une source d'air pressurisé.

Dimension(s) de connexion :

- G3" (avec bride d'échappement en option)
- 3" NPT (avec bride d'échappement en option)

À moins que l'air aspiré ne s'échappe dans l'environnement direct de la machine :

- S'assurer que la conduite d'échappement est inclinée par rapport à la machine ou qu'elle comporte un séparateur de liquides ou un siphon muni d'un robinet, afin qu'aucun liquide ne s'écoule dans la machine.
- S'assurer que les conduites de connexion n'entraînent aucune tension au niveau des connexions de la machine. Par conséquent, nous recommandons d'installer des raccords souples sur les connexions d'aspiration et d'échappement.

5.3 Remplissage d'huile

! CONSEIL

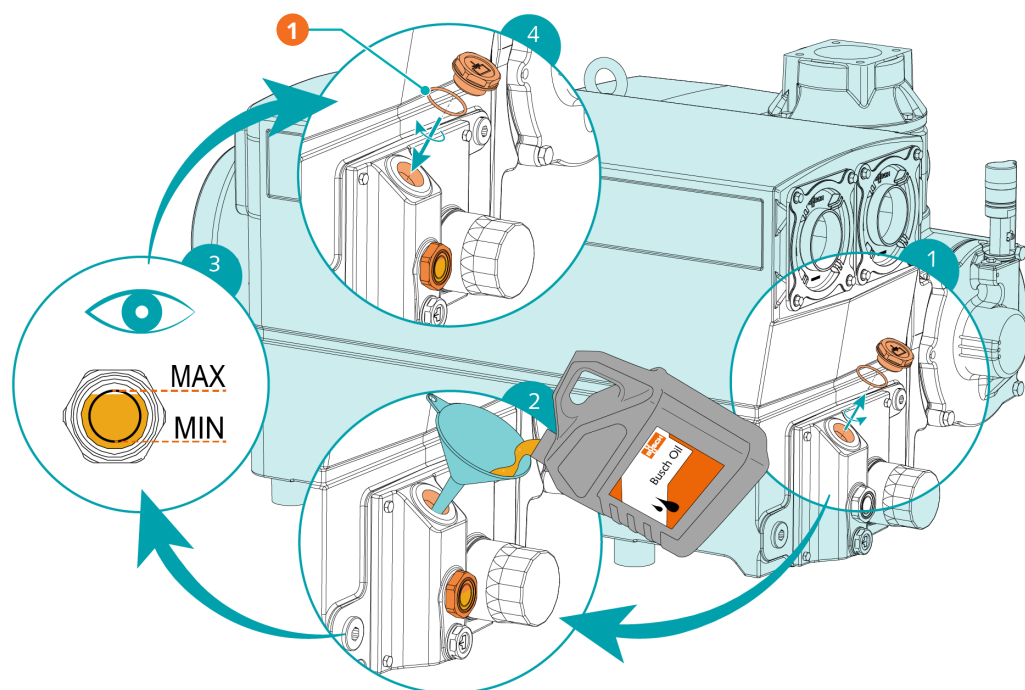
Utilisation d'une huile appropriée.

Risque de défaillance prématurée !

Perte d'efficacité !

- Utiliser uniquement un type d'huile qui a été précédemment approuvé et recommandé par Busch.

Pour le type et la capacité en huile, voir Données techniques et *Huile* [→ 36].



Description

1	1 joint torique. voir rubrique « Kit de service » (chapitre Pièces de rechange)
---	---

6 Raccordement électrique



DANGER

Fils sous tension.

Risque de choc électrique.

- Toute intervention sur l'installation électrique ne doit être effectuée que par du personnel qualifié.

PROTECTION DES ÉQUIPEMENTS ÉLECTRIQUES DE L'INSTALLATION DU CLIENT :



DANGER

Protection des équipements électriques manquante.

Risque de choc électrique.

- Une protection des équipements électriques conforme à la norme EN 60 204-1 doit être fournie par les clients sur leur(s) installation(s).
- L'installation électrique doit être conforme aux normes nationales et internationales applicables.



CONSEIL

Compatibilité électromagnétique.

- S'assurer que le moteur de la machine ne sera pas perturbé par des interférences électriques ou électromagnétiques ; en cas de doute, demander conseil auprès de Busch.
- S'assurer que la classe EMC de la machine est conforme aux exigences du système de réseau d'alimentation ; au besoin, fournir un dispositif d'antiparasitage supplémentaire (pour connaître la classe EMC de la machine, consulter *Déclaration UE de conformité* [→ 37] ou *Déclaration de conformité britannique UKCA* [→ 38]).

6.1 Machine livrée avec un boîtier de commande (en option)



DANGER

Fils sous tension.

Risque de choc électrique.

- Toute intervention sur l'installation électrique ne doit être effectuée que par du personnel qualifié.
- S'assurer que l'alimentation du moteur est compatible avec les données figurant sur la plaque signalétique du boîtier de commande.
- Si la machine est équipée d'une fiche de raccordement, installer un dispositif de protection à courant résiduel pour protéger les personnes en cas d'isolation défectueuse.

- Busch recommande d'installer un dispositif de protection résiduelle de type B et conforme à l'installation électrique.
- Si le boîtier de commande n'est pas équipé d'un sectionneur verrouillable, en prévoir un sur la ligne électrique de manière à ce que la machine soit complètement sécurisée pendant les activités de maintenance.
- Prévoir une protection contre les surcharges, conformément à la norme EN 60204-1.
- Brancher la mise à la terre.
- Raccorder électriquement le boîtier de commande.



CONSEIL

Mauvais branchement.

Risque d'endommager le boîtier de commande et le moteur !

- Les schémas électriques ci-dessous sont spécifiques à la machine. Regarder à l'intérieur du boîtier de commande pour les instructions/schémas de raccordement du moteur.

6.2 Machine livrée sans boîtier de commande ou variateur de vitesse (VSD)



DANGER

Fils sous tension.

Risque de choc électrique.

- Toute intervention sur l'installation électrique ne doit être effectuée que par du personnel qualifié.



REMARQUE

Le fonctionnement à vitesse variable, c'est-à-dire avec un variateur de vitesse ou un démarreur progressif, est autorisé tant que le moteur est performant et que la vitesse du moteur n'est jamais ni inférieure ni supérieure à la plage admissible (consulter Données techniques).

Demander conseil à votre représentant Busch.

- S'assurer que l'alimentation du moteur est compatible avec les données figurant sur la plaque signalétique du moteur.
- Si la machine est équipée d'une fiche de raccordement, installer un dispositif de protection à courant résiduel pour protéger les personnes en cas d'isolation défectueuse.
 - Busch recommande d'installer un dispositif de protection résiduelle de type B et conforme à l'installation électrique.
- Fournir un sectionneur verrouillable ou un interrupteur d'arrêt d'urgence sur la ligne électrique de manière à ce que la machine soit complètement sécurisée en cas de situation d'urgence.
- Fournir un sectionneur verrouillable sur la ligne électrique de manière à ce que la machine soit complètement sécurisée pendant les activités de maintenance.
- Protéger le moteur contre les surcharges conformément à la norme EN 60204-1.
 - Busch recommande l'installation d'un disjoncteur courbe D.
- Brancher la mise à la terre.

- Brancher le moteur.



CONSEIL

Mauvais branchement.

Risque d'endommager le moteur !

- Les schémas électriques ci-dessous sont spécifiques à la machine. Regarder à l'intérieur du bornier du moteur pour les instructions/schémas de raccordement du moteur.

6.3 Machine livrée avec un variateur de vitesse (en option)



DANGER

Fils sous tension. Réalisation d'une tâche sur le variateur de vitesse et le moteur.

Risque de choc électrique !

- Toute intervention sur l'installation électrique ne doit être effectuée que par du personnel qualifié.



DANGER

Travaux de maintenance sans débrancher le variateur de vitesse.

Risque de choc électrique.

- Déconnecter et isoler le variateur de vitesse avant toute intervention sur celui-ci. Des tensions élevées sont présentes aux bornes et dans le variateur de vitesse pendant 10 minutes maximum après la déconnexion de l'alimentation électrique.
- Toujours s'assurer, à l'aide d'un multimètre adapté, qu'aucune tension n'est présente sur une borne d'alimentation du variateur avant d'entreprendre toute intervention.
- S'assurer que l'alimentation de l'entraînement est compatible avec les données figurant sur la plaque signalétique du variateur de vitesse.
- Si la machine est équipée d'une fiche de raccordement, installer un dispositif de protection à courant résiduel pour protéger les personnes en cas d'isolation défectueuse.
 - Busch recommande d'installer un dispositif de protection résiduelle de type B et conforme à l'installation électrique.
- Si le variateur de vitesse n'est pas équipé d'un sectionneur verrouillable, en prévoir un sur la ligne électrique de manière à ce que la machine soit complètement sécurisée pendant les activités de maintenance.
- Prévoir une protection contre les surcharges, conformément à la norme EN 60204-1.
 - Busch recommande l'installation d'un disjoncteur courbe C.
- Brancher la mise à la terre.
- Procéder au raccordement électrique du variateur de vitesse (VFD).

! CONSEIL

La vitesse admissible du moteur dépasse la recommandation.

Risque de dommages mécaniques !

- Vérifier la plage de vitesse admissible du moteur, voir Données techniques.

! CONSEIL

Mauvais branchement.

Risque d'endommagement du variateur de vitesse !

- Les schémas électriques ci-dessous sont spécifiques à la machine. Vérifier les instructions/schémas de raccordement.

6.4 Schéma électrique pour moteur triphasé

! CONSEIL

Mauvais sens de rotation

Risque de dommages mécaniques !

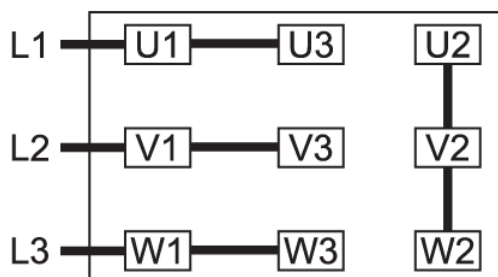
- Faire fonctionner la machine dans le mauvais sens de rotation peut rapidement détruire la machine ! Avant de la démarrer, s'assurer que la machine fonctionne dans le bon sens.

- Déterminer le sens de rotation souhaité avec la flèche (collée ou gravée).
- Faire fonctionner le moteur brièvement.

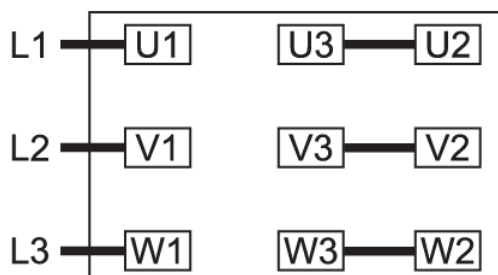
Si le sens de rotation du moteur doit être modifié :

- Inverser deux des fils de phase du moteur.

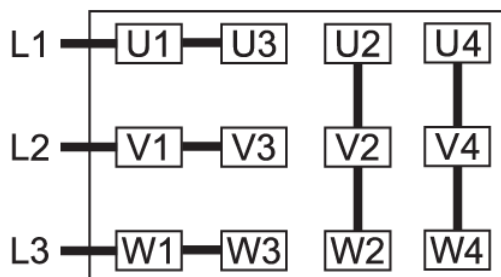
Connexion en étoile double, moteur multi-tension à 9 pôles (basse tension) :



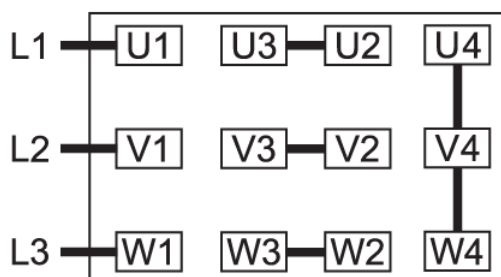
Connexion en étoile, moteur multi-tension à 9 pôles (haute tension) :



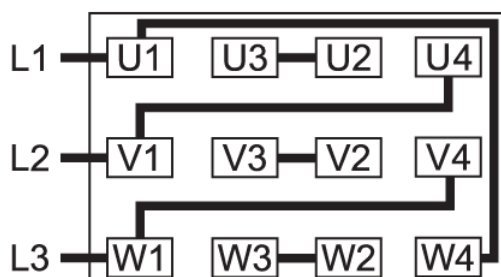
Connexion en étoile double, moteur multi-tension à 12 pôles (basse tension) :



Connexion en étoile, moteur multi-tension à 12 pôles (haute tension) :



Connexion en triangle, moteur multi-tension à 12 pôles (moyenne tension) :



6.5 Raccordement électrique des dispositifs de contrôle



AVERTISSEMENT

Le raccordement électrique des dispositifs de surveillance installés de série sur la machine (non optionnels) est impératif pour garantir la sécurité de la machine et des utilisateurs.



REMARQUE

Pour éviter de potentielles fausses alarmes, Busch recommande de configurer le système de contrôle avec un délai de temporisation d'au moins 20 secondes.

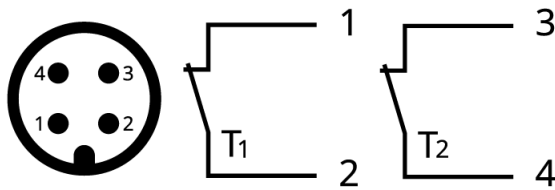
6.5.1 Schéma électrique du thermostat "Gaz"

Réf. de pièce : 0651 566 632

Connecteur : M12x1, 4 broches

Caractéristiques électriques : $U = \leq 250 \text{ V CA/CC (50/60 Hz)}$; $I = \leq 1 \text{ A}$

Point de commutation : T_1 broche 1 + 2 = 110 °C



1 = Marron ; 2 = Blanc ; 3 = Bleu ; 4 = Noir

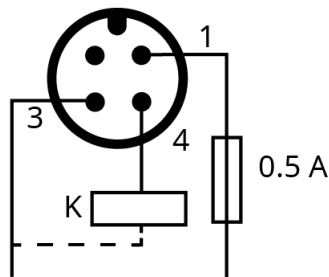
6.5.2 Schéma électrique de l'interrupteur de niveau (en option)

Réf. de pièce : 0652 567 576

Connecteur : M12x1, 4 broches

Caractéristiques électriques : U = 10 – 30 V CC ; I consommation : <15 mA ; I sortie max : 150 mA

Point de commutation : Broche 1 = niveau bas



1 = Marron : alimentation +24 V CC ; 3 = Bleu : alimentation 0 V CC ; 4 = Noir : signal niveau bas

REMARQUE : Pour cet appareil, la temporisation recommandée pour éviter les fausses alarmes peut aller jusqu'à 240 secondes.

6.5.3 Schéma électrique pour le thermostat « huile » (en option)

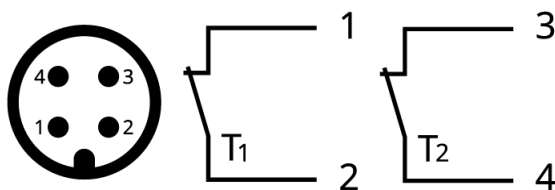
Réf. de pièce : 0651 566 632

Connecteur : M12x1, 4 broches

Caractéristiques électriques : U = ≤ 250 V CA/CC (50/60 Hz) ; I = ≤ 1 A

Point de commutation : T₁ broches 1 + 2 = 110 °C* / T₂ broches 3 + 4 = 130 °C*

* La valeur du point de commutation dépend du type d'huile. Consulter la rubrique *Huile* [→ 36].



1 = Marron ; 2 = Blanc ; 3 = Bleu ; 4 = Noir

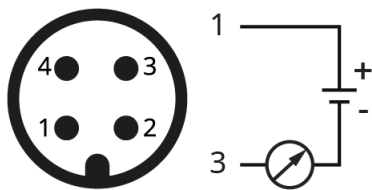
6.5.4 Schéma électrique du thermomètre à résistance électrique (en option)

Réf. de pièce : 0651 566 842

Connecteur : M12x1, 4 broches

Caractéristiques électriques : U = 10 ... 35 V CC ; I ... 20 mA ► 0... 150 °C

Signaux d'avertissement / de déclenchement : consulter la rubrique *Huile* [→ 36]



1 = Marron ; 3 = Bleu

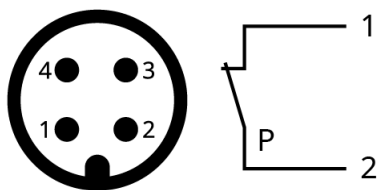
6.5.5 Schéma électrique pour l'interrupteur à pression d'échappement (en option)

Réf. de pièce : 0653 566 736

Connecteur : M12x1, 4 broches

Caractéristiques électriques : $U = \leq 250$ V CA/CC (50/60 Hz) ; $I = \leq 4$ A

Point de commutation : P broches 1 + 2 = 0,6 bar (surpression)



1 = Marron ; 2 = Blanc

7 Mise en service



ATTENTION

Pendant le fonctionnement, la surface de la machine peut atteindre des températures supérieures à 70 °C.

Risque de brûlures !

- Éviter tout contact avec la machine pendant et immédiatement après le fonctionnement.



ATTENTION



Bruit de fonctionnement de la machine

Risque de troubles auditifs !

Si des personnes se trouvent à proximité d'une machine sans isolation sonore pendant une période prolongée :

- Veiller à porter un protège-oreilles.



CONSEIL

La machine peut être expédiée sans huile.

Faire fonctionner la machine sans huile même un court instant peut la détruire !

- Avant sa mise en service, la machine doit être remplie d'huile, voir *Remplissage d'huile* [→ 13].
- S'assurer que les *Conditions d'implantation* [→ 10] sont respectées.
- Démarrer la machine.
- S'assurer que le nombre de démarrages maximum autorisé ne dépasse pas 12 démarrages par heure. Ces démarrages doivent être répartis dans l'heure.
- S'assurer que les conditions d'exploitation sont conformes aux Données techniques.

Dès lors que la machine est utilisée dans des conditions normales d'exploitation :

- Mesurer le courant du moteur et l'enregistrer comme référence pour les futurs travaux de maintenance et de dépannage.

7.1 Pompage des vapeurs condensables



ATTENTION

Pendant que vous vidangez le condensat, les gaz d'échappement et le liquide peuvent atteindre des températures supérieures à 70 °C.

Risque de brûlures !

- Éviter tout contact direct avec le flux de gaz et le liquide.



ATTENTION



Bruit de fonctionnement de la machine

Risque de troubles auditifs !

Si des personnes se trouvent à proximité d'une machine sans isolation sonore pendant une période prolongée :

- Veiller à porter un protège-oreilles.

La vapeur d'eau contenue dans le flux de gaz est admise, mais limitée. Le pompage d'autres vapeurs doit être approuvé par Busch.

Si des vapeurs condensables doivent être pompées :

DÉMARRAGE

- Fermer la soupape d'arrêt*
- Préchauffer la machine pendant 30 minutes
- Ouvrir la soupape d'arrêt* et effectuer le processus
- Fermer la soupape d'arrêt*
- Attendre 30 minutes

FIN

* Non compris dans la livraison.

8 Maintenance



DANGER

Fils sous tension.

Risque de choc électrique.

- Toute intervention sur l'installation électrique ne doit être effectuée que par du personnel qualifié.



AVERTISSEMENT



Machines contaminées par des matières dangereuses.

Risque d'empoisonnement !

Risque d'infection !

Si la machine est contaminée par des matières dangereuses :

- Porter un équipement de protection individuelle adapté.



ATTENTION

Surface chaude.

Risque de brûlures !

- Avant toute action qui nécessite de toucher la machine, la laisser d'abord refroidir.



ATTENTION

Entretien incorrect de la machine.

Risque de blessures !

Risque de défaillance prématurée et perte d'efficacité !

- Les travaux de maintenance ne doivent être effectués que par du personnel qualifié.
- Respecter les intervalles de maintenance ou consulter votre représentant Busch.



CONSEIL

Utilisation de nettoyants inappropriés.

Risque de détachement des autocollants de sécurité et de la peinture de protection !

- Ne pas utiliser de solvants incompatibles pour nettoyer la machine.

- Éteindre la machine et la verrouiller pour éviter un démarrage accidentel.
- Ventiler les conduites raccordées à la pression atmosphérique.

Si nécessaire :

- Débrancher tous les raccordements.

Si la machine est équipée d'un variateur de vitesse :

**DANGER****Fils sous tension. Réalisation d'une tâche sur le variateur de vitesse et le moteur.****Risque de choc électrique !**

- Toute intervention sur l'installation électrique ne doit être effectuée que par du personnel qualifié.

**DANGER****Travaux de maintenance sans débrancher le variateur de vitesse.****Risque de choc électrique.**

- Déconnecter et isoler le variateur de vitesse avant toute intervention sur celui-ci.
Des tensions élevées sont présentes aux bornes et dans le variateur de vitesse pendant 10 minutes maximum après la déconnexion de l'alimentation électrique.
- Toujours s'assurer, à l'aide d'un multimètre adapté, qu'aucune tension n'est présente sur une borne d'alimentation du variateur avant d'entreprendre toute intervention.

8.1 Périodes de maintenance

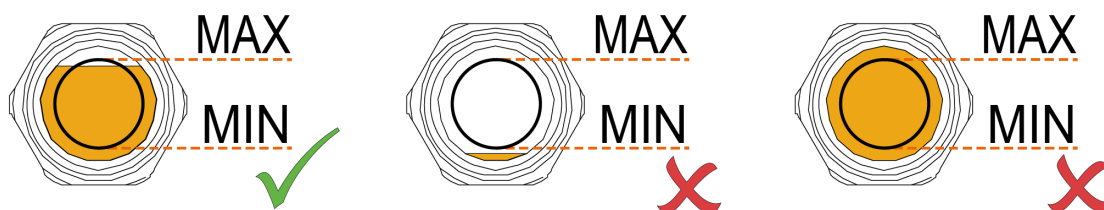
Les intervalles de maintenance dépendent en grande partie des conditions d'utilisation. Les intervalles ci-dessous sont considérés comme des valeurs de base, qu'il est possible de réduire ou d'allonger en fonction des besoins. Des applications particulièrement difficiles ou un fonctionnement intensif, tels que des environnements fortement chargés en poussière ou en gaz de procédé, d'autres contaminations ou la pénétration de matériaux de processus, peuvent rendre nécessaire un raccourcissement significatif des intervalles de maintenance.

Opération de maintenance	Intervalle	
	Application normale	Application extrême
<ul style="list-style-type: none"> • Vérifier le niveau d'huile, voir <i>Inspection du niveau d'huile</i> [→ 25]. 	Tous les jours	
<ul style="list-style-type: none"> • Contrôler l'étanchéité à l'huile de la machine. En cas de fuites, faire réparer la machine (contacter Busch). <p>Si un filtre d'aspiration est installé :</p> <ul style="list-style-type: none"> • Contrôler la cartouche du filtre d'aspiration et la remplacer si nécessaire. 	Mensuellement	
<ul style="list-style-type: none"> • Changer l'huile*, le filtre à huile* (OF) et le filtre d'échappement (EF). <ul style="list-style-type: none"> • Applications exigeantes : ouvrir le couvercle de service pour contrôler/nettoyer le carter d'huile du séparateur d'huile (OS). • Éliminer la poussière et les impuretés de la machine et de l'échangeur thermique à air (voir <i>Nettoyage de l'échangeur de chaleur</i> [→ 28]). • Nettoyer la soupape de lest d'air (GB). 	Après 4000 heures au max., au plus tard après 1 an	Après 2000 heures au max., au plus tard après 6 mois
<ul style="list-style-type: none"> • Contactez Busch pour une inspection. Si requis, réviser la machine. 	Tous les 5 ans	

* Intervalle de service pour l'huile synthétique, réduire l'intervalle lors de l'utilisation d'huile minérale, contacter le service après-vente Busch

8.2 Inspection du niveau d'huile

- Mettre la machine à l'arrêt.
- Quand la machine est arrêtée, attendre 1 minute avant de vérifier le niveau d'huile.



- Remplir au besoin, voir *Remplissage d'huile* [→ 13].

8.3 Changement de l'huile et du filtre à huile



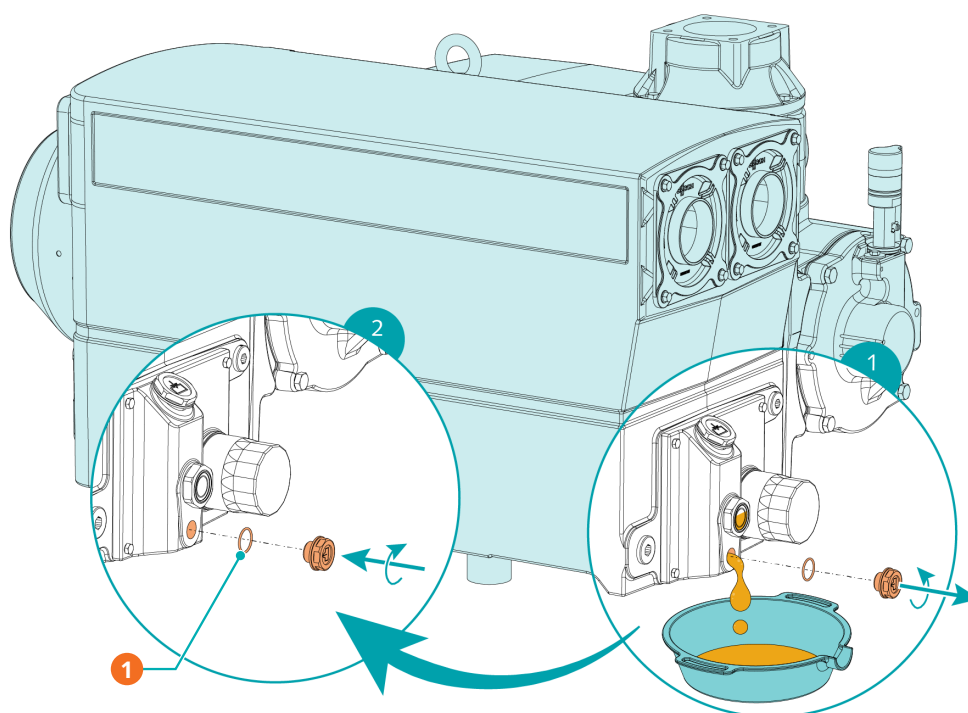
CONSEIL

Utilisation d'une huile appropriée.

Risque de défaillance prématurée !

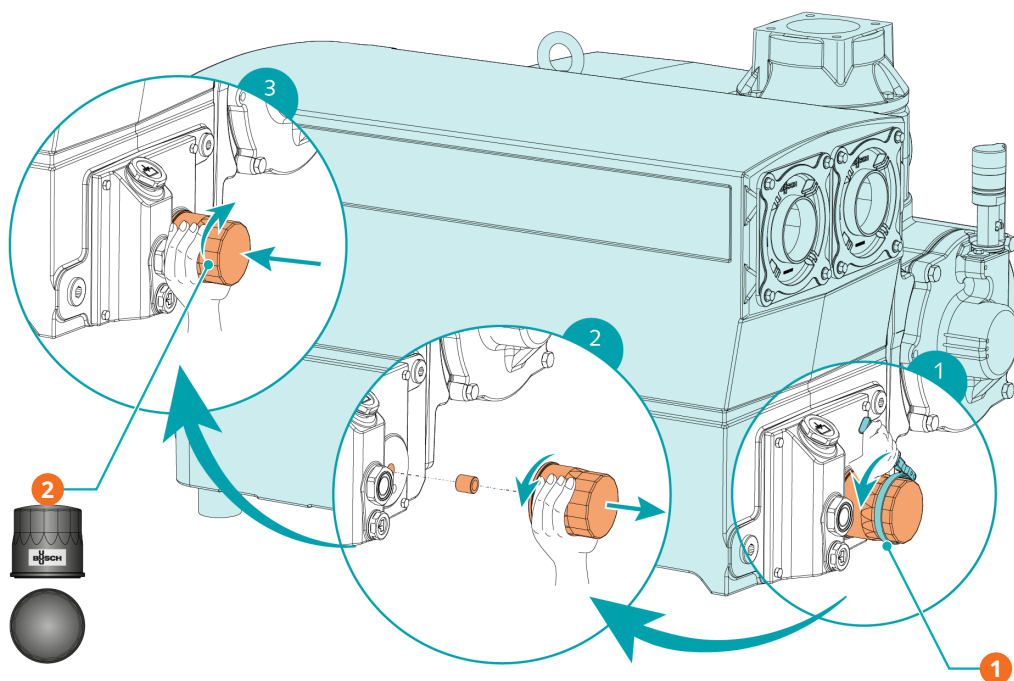
Perte d'efficacité !

- Utiliser uniquement un type d'huile qui a été précédemment approuvé et recommandé par Bosch.



Description

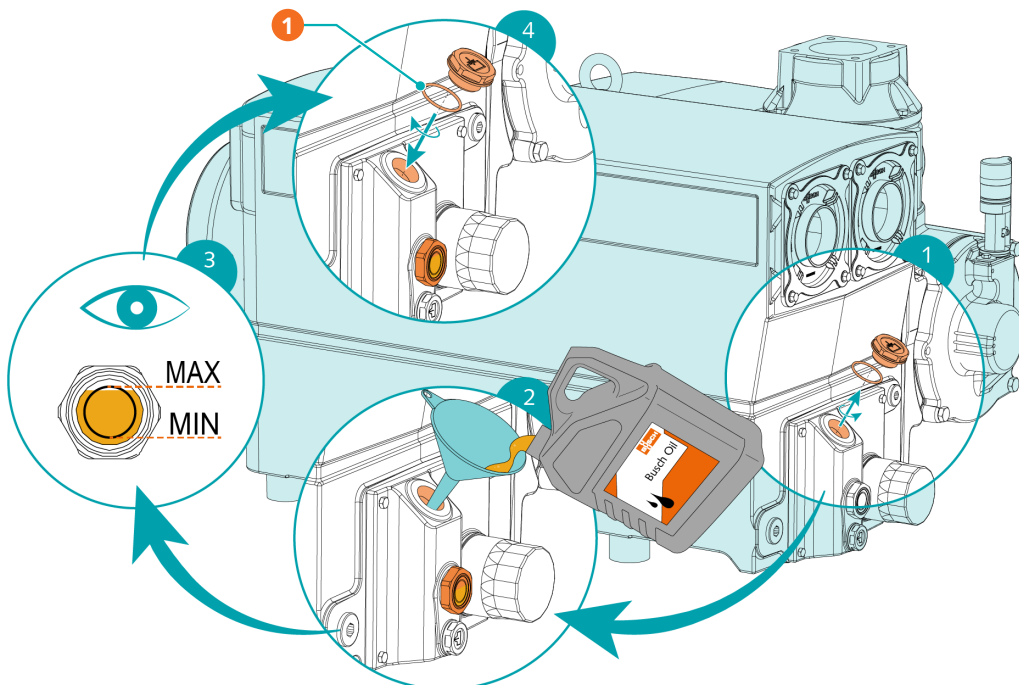
1	1 joint torique. voir rubrique « Kit de service » (chapitre Pièces de rechange)
---	---



Description

1	Enlever le filtre à huile usagé avec une clé pour filtre à huile	2	1 filtre à huile (OF), voir « Kit de service » (chapitre Pièces de rechange - Pièces de rechange d'origine Busch)
---	--	---	---

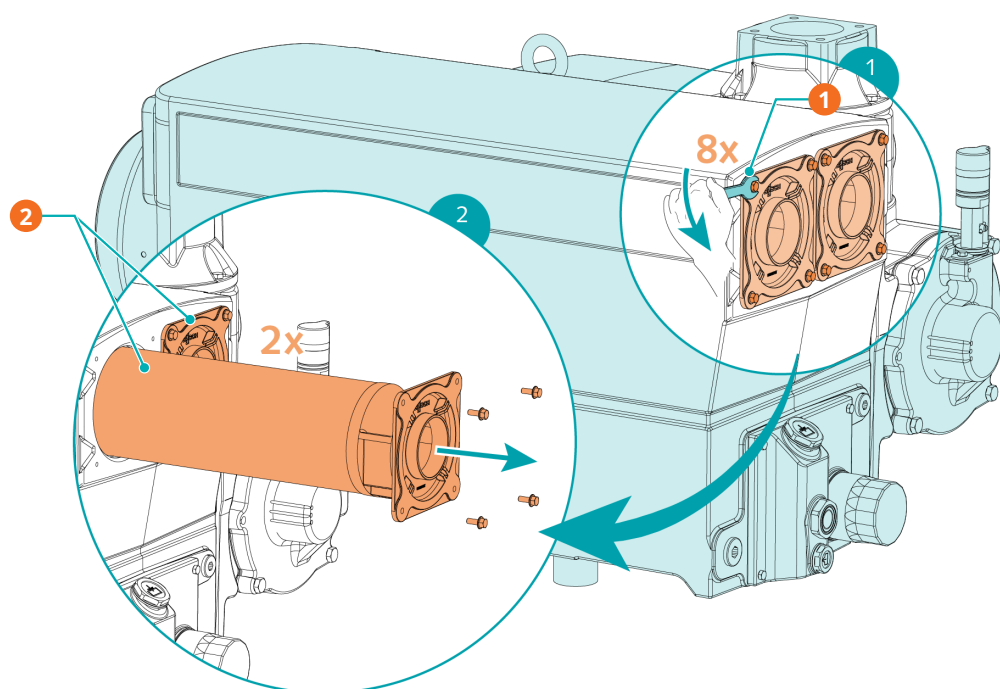
Pour le type et la capacité en huile, voir Données techniques et *Huile* [→ 36].



Description

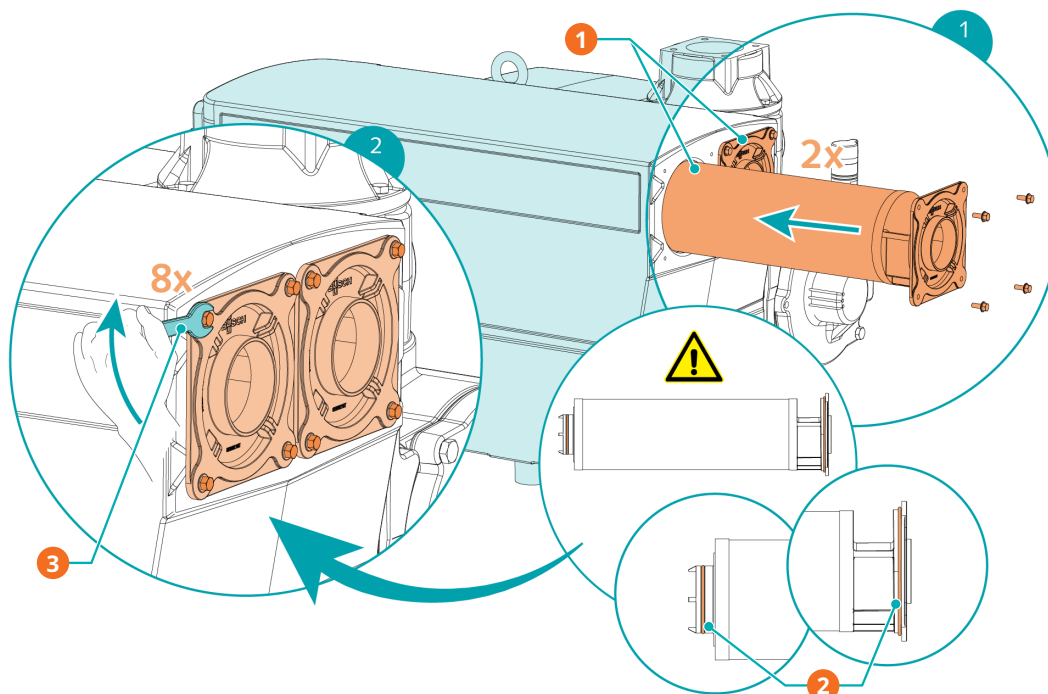
1	1 joint torique. voir rubrique « Kit de service » (chapitre Pièces de rechange)		
---	---	--	--

8.4 Changement du filtre d'échappement



Description

1	Clé de 10 mm	2	2x filtre d'échappement (EF)
---	--------------	---	------------------------------

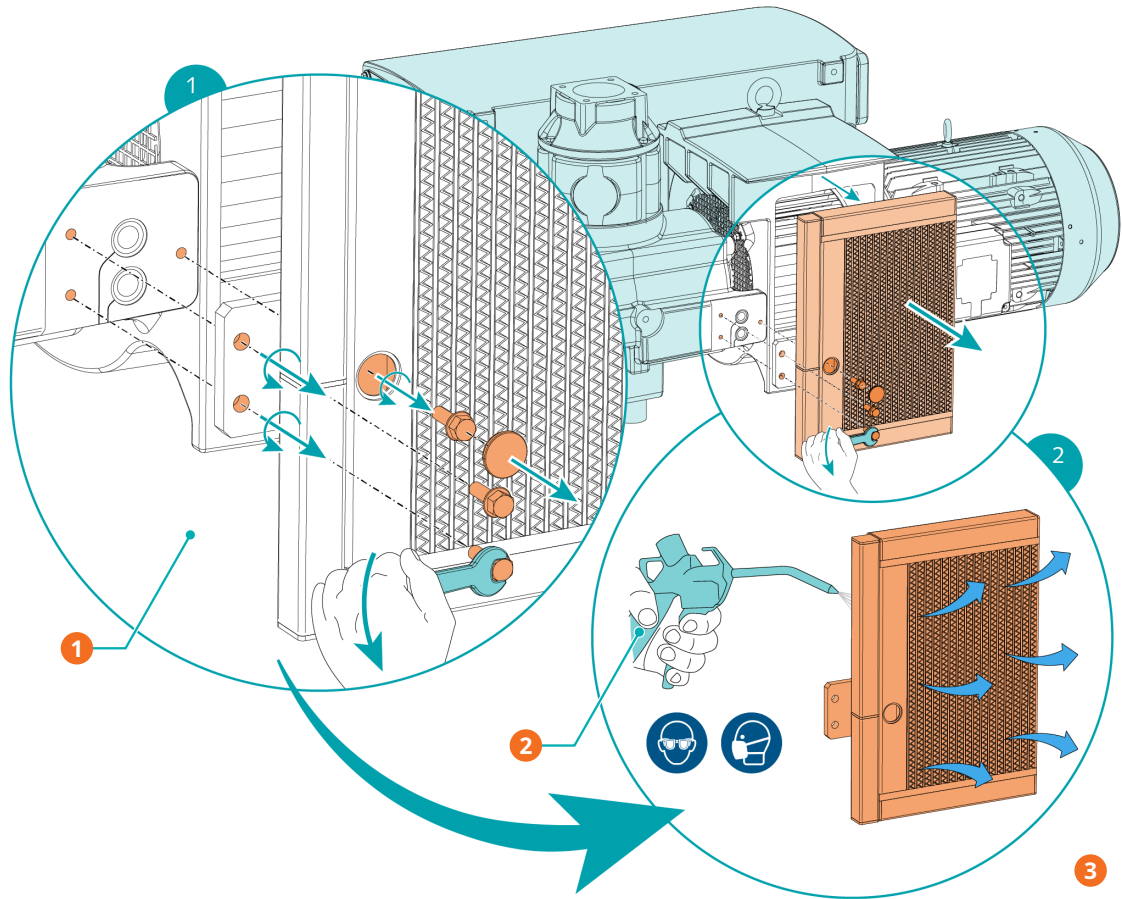


Description

1	2 filtre d'échappement (EF), voir « Kit de service » (chapitre Pièces de rechange - Pièces de rechange d'origine Busch)	2	Contrôler les 2 joints toriques sur les deux filtres d'échappement
3	Clé de 10 mm / couple maximal admissible : 4 Nm		

8.5 Nettoyage de l'échangeur de chaleur

- S'assurer que l'huile de la machine a été vidangée avant de nettoyer l'échangeur thermique à air (voir *Changement de l'huile et du filtre à huile* [→ 25]).
- Faire fonctionner la machine sans huile et à la pression atmosphérique pendant 1 minute max. afin de vidanger le radiateur.
- Veiller à protéger les connexions hydrauliques ouvertes pour éviter toute contamination.



Description			
1	En plus des vis, 3 joints toriques (non illustrés), voir « Kit de service » (chapitre Pièces de rechange)	2	Utiliser de l'air comprimé et porter des lunettes ainsi qu'un masque de protection
3	Après l'avoir nettoyé, remonter l'échangeur avec 3 joints toriques neufs et serrer les 3 vis à l'aide d'une clé de 13 mm/ couple maximum admissible : 20 Nm		

9 Révision



AVERTISSEMENT



Machines contaminées par des matières dangereuses.

Risque d'empoisonnement !

Risque d'infection !

Si la machine est contaminée par des matières dangereuses :

- Porter un équipement de protection individuelle adapté.



CONSEIL

Montage incorrect.

Risque de défaillance prématurée !

Perte d'efficacité !

- Tout démontage de la machine non décrit dans cette notice doit être réalisé par des techniciens Busch agréés.

Si la machine a pompé des gaz contaminés contenant des corps étrangers nocifs pour la santé :

- Décontaminer le plus possible la machine et signaler l'état de contamination dans une « Déclaration de contamination ».

Busch acceptera uniquement les machines qui auront une "Déclaration de Contamination" dûment remplie et signée (formulaire téléchargeable sur le site www.buschvacuum.com).

10 Mise hors service



DANGER

Fils sous tension.

Risque de choc électrique.

- Toute intervention sur l'installation électrique ne doit être effectuée que par du personnel qualifié.



ATTENTION

Surface chaude.

Risque de brûlures !

- Avant toute action qui nécessite de toucher la machine, la laisser d'abord refroidir.

- Éteindre la machine et la verrouiller pour éviter un démarrage accidentel.
- Débrancher l'alimentation électrique.
- Ventiler les conduites raccordées à la pression atmosphérique.
- Débrancher tous les raccordements.

Si la machine doit être entreposée :

- Consulter la rubrique *Stockage* [→ 9].

10.1 Démontage et mise au rebut

- Vidangez et récupérez l'huile.
- Assurez-vous que de l'huile ne coule pas sur le sol.
- Retirer les filtres d'échappement.
- Retirer le filtre à huile.
- Mettre à part les déchets spéciaux de la machine.
- Se débarrasser des déchets spéciaux conformément aux règlements en vigueur.
- Jeter le reste de la machine avec les objets destinés à la ferraille.

11 Pièces de rechange



CONSEIL

Utilisation de pièces de rechange d'origine autres que Busch.

Risque de défaillance prématurée !

Perte d'efficacité !

- Il est recommandé d'utiliser exclusivement des pièces de rechange et des consommables d'origine Busch pour assurer le bon fonctionnement de la machine et pouvoir bénéficier de la garantie.

Kit de pièces de rechange	Description	Réf. de pièce
Kit de service	Comprend les pièces nécessaires pour la maintenance	0992 242 247

Si d'autres pièces sont requises :

- Contacter votre représentant Busch.

12 Résolution de problèmes



DANGER

Fils sous tension.

Risque de choc électrique.

- Toute intervention sur l'installation électrique ne doit être effectuée que par du personnel qualifié.



DANGER

Fils sous tension. Réalisation d'une tâche sur le variateur de vitesse et le moteur.

Risque de choc électrique !

- Toute intervention sur l'installation électrique ne doit être effectuée que par du personnel qualifié.



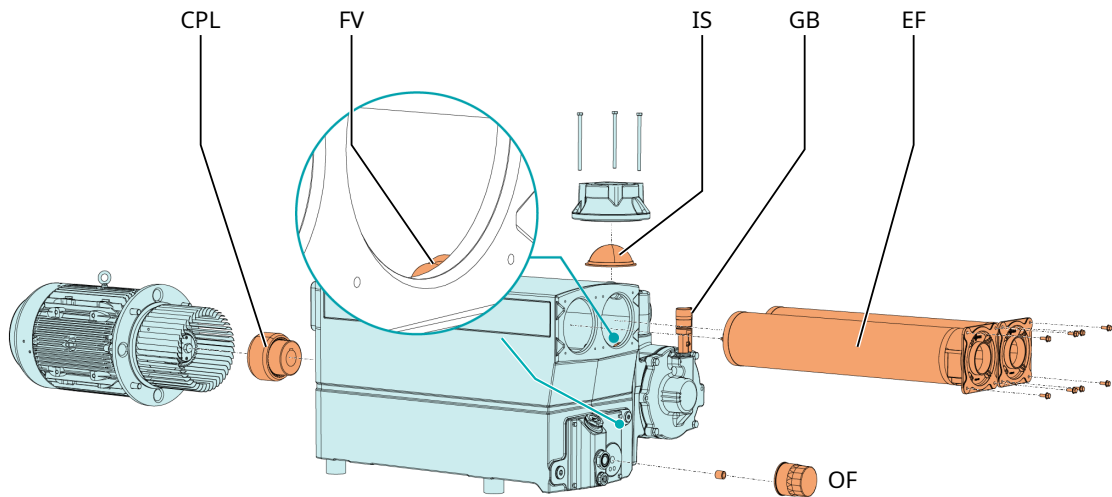
ATTENTION

Surface chaude.

Risque de brûlures !

- Avant toute action qui nécessite de toucher la machine, la laisser d'abord refroidir.

Illustration montrant les pièces qui peuvent être concernées pendant le dépannage :



Problème	Cause possible	Solution
La machine ne démarre pas.	Le moteur n'est pas alimenté à la bonne tension.	• Vérifier l'alimentation électrique.
	Le moteur est défectueux.	• Remplacer le moteur.
	Le couplage (CPL) est défectueux.	• Remplacer le couplage (CPL).

Problème	Cause possible	Solution
La machine n'atteint pas la pression habituelle au niveau de l'aspiration.	Le niveau d'huile est trop bas.	<ul style="list-style-type: none"> • Ajouter de l'huile.
	Le tamis d'aspiration (IS) est partiellement obstrué.	<ul style="list-style-type: none"> • Nettoyer le tamis d'aspiration (IS).
	La cartouche du filtre d'aspiration (en option) est partiellement obstruée.	<ul style="list-style-type: none"> • Remplacer la cartouche du filtre d'aspiration.
	Des pièces internes sont usées ou endommagées.	<ul style="list-style-type: none"> • Réparer la machine (contacter Busch).
La machine fonctionne très bruyamment.	Couplage usé (CPL).	<ul style="list-style-type: none"> • Remplacer le couplage (CPL).
	Palettes coincées.	<ul style="list-style-type: none"> • Réparer la machine (contacter Busch).
	Roulements défectueux.	<ul style="list-style-type: none"> • Réparer la machine (contacter Busch).
La machine chauffe trop.	Refroidissement insuffisant.	<ul style="list-style-type: none"> • Enlever la poussière et la saleté de la machine. • Vérifier le ventilateur de refroidissement.
	Température ambiante trop élevée.	<ul style="list-style-type: none"> • Respecter la température ambiante admise.
	Le niveau d'huile est trop bas.	<ul style="list-style-type: none"> • Ajouter de l'huile.
	Les filtres d'échappement (EF) sont partiellement obstrués.	<ul style="list-style-type: none"> • Remplacer les filtres d'échappement (EF).
La machine dégage des fumées ou des particules d'huile expulsées par le refoulement des gaz.	Les filtres d'échappement (EF) sont partiellement encrassés.	<ul style="list-style-type: none"> • Remplacer les filtres d'échappement (EF).
	Un filtre d'échappement (EF) avec joint torique n'est pas installé correctement.	<ul style="list-style-type: none"> • S'assurer que les filtres d'échappement (EF) et les joints toriques sont correctement positionnés.
	La soupape à flotteur (FV) ne fonctionne pas correctement.	<ul style="list-style-type: none"> • Vérifier la vanne à flotteur et la ligne de retour d'huile, réparer si nécessaire (contacter Busch).
L'huile est noire.	Les intervalles de temps entre les changements d'huile sont trop longs.	<ul style="list-style-type: none"> • Vidanger la machine (contacter Busch).
	Le filtre d'aspiration (en option) est défectueux.	<ul style="list-style-type: none"> • Remplacer le filtre d'aspiration.
	La machine chauffe trop.	<ul style="list-style-type: none"> • Voir le problème « La machine chauffe trop ».
L'huile est émulsionnée.	La machine a aspiré des liquides ou une quantité importante de vapeurs.	<ul style="list-style-type: none"> • Vidanger la machine (contacter Busch). • Nettoyer le filtre de la soupape de lest d'air (GB). • Modifier le mode de fonctionnement (voir <i>Pompage des vapeurs condensables</i> [→ 22]).

Problème	Cause possible	Solution
La consommation électrique de la machine a augmenté.	Les filtres d'échappement (EF) sont partiellement obstrués.	• Remplacer les filtres d'échappement (EF).
	Le niveau d'huile est trop élevé.	• Vidanger le trop-plein d'huile pour corriger le niveau d'huile.

Pour la résolution de problèmes qui ne figurent pas dans le tableau de dépannage, veuillez contacter votre représentant Busch.

13 Données techniques

RA 0520 A		
Vitesse de pompage nominale (50 Hz / 60 Hz)	m ³ /h	430 / 520
	ACFM	254 / 306
Pression finale (sans soupape de lest d'air)	hPa (mbar) abs.	0,1
	TORR	0,075
Pression finale (avec soupape de lest d'air)	hPa (mbar) abs.	0,5
	TORR	0,375
Vitesse nominale de rotation du moteur (50 Hz / 60 Hz)	min ⁻¹	1000 / 1200
	TR/MIN	
Plage de vitesse autorisée du mo- teur	min ⁻¹	1000 ... 1200
	TR/MIN	
Puissance nominale du moteur (50 Hz / 60 Hz)	kW	11 / 12,5
	HP	15
Consommation électrique à 100 mbar – 75 TORR (50 Hz / 60 Hz)	kW	7,3 / 9,0
	HP	9,8 / 12,0
Consommation électrique à la pression finale (50 Hz/60 Hz)	kW	3,3 / 3,9
	HP	4,5 / 5,3
Niveau sonore (ISO 2151) (50 Hz / 60 Hz)	dB(A)	74 / 76
Tolérance maximale à la vapeur d'eau (avec soupape de lest d'air) (50 Hz / 60 Hz)	hPa (mbar)	14,6 / 21,3
	TORR	10,9 / 16,0
Capacité de vapeur d'eau (avec soupape de lest d'air) (50 Hz / 60 Hz)	kg / h	20,9 / 76,7
	Lbs. / h	46,08 / 169,09
Pression max. admissible dans le séparateur de brouillard d'huile	hPa (mbar) abs.	1600
	TORR	1200
Température max. admissible du gaz aspiré	°C	≤50 hPa (mbar) abs. ► 150
	°F	≤37,5 torr ► 302
	°C	>50 hPa (mbar) abs. ► 80
	°F	>37,5 torr ► 176
Plage de température ambiante	°C	5 ... 40
	°F	41 ... 104
Pression ambiante		Pression atmosphérique
Capacité en huile	L	11
	qts.	11,6
Poids approx.	Kg	420
	Lbs.	930

14 Huile

	VM 100	VSC 100	VSB 100
ISO-VG	100	100	100
Type d'huile	Huile minérale	Huile synthétique	Huile synthétique
Référence en conditionnement 1 l	0831 000 060	0831 168 356	0831 168 351
Référence en conditionnement 5 l	0831 000 059	0831 168 357	0831 168 352
Référence en conditionnement 10 l	-	0831 210 162	-
Référence en conditionnement 20 l	0831 166 905	0831 168 359	0831 168 353
Signal d'avertissement Température de l'huile [°C]	90	110	110
Point de commutation / Signal de déclenchement Température d'huile [°C]	110	130	130

En cas de température ambiante défavorable, d'autres viscosités d'huile peuvent être utilisées. Veuillez consulter votre représentant Busch pour plus de détails.

Pour connaître le type d'huile avec lequel la machine a été remplie, veuillez vous reporter à la plaque signalétique (NP).

Les huiles sont adaptées pour:

- **Huile VM 100** : Huile standard pour températures de fonctionnement <90 °C.
- **Huile VSB 100** : Adaptée aux applications alimentaires (H1) ; fonctionnement en cycle intensif.
 - Conforme aux normes casher et halal.
- **Huile VSC 100** : Adaptée aux applications exigeantes.

15 Déclaration UE de conformité

La présente déclaration de conformité et le marquage CE apposé sur la plaque signalétique attestent de la validité de la machine dans le cadre de la livraison de produits Busch. Elle est publiée sous la seule responsabilité du fabricant.

Si cette machine est intégrée à un ensemble de machines subordonnées, le fabricant des machines subordonnées (il peut également s'agir de la société exploitante) doit procéder à l'évaluation de conformité de l'ensemble des machines, en établir la déclaration de conformité et apposer le marquage CE.

Le fabricant

Ateliers Busch S.A.
Zone Industrielle
CH-2906 Chevenez

déclare que la/les machine : R5 RA 0520 A

satisfait/satisfont à toutes les dispositions pertinentes des directives européennes :

- « Machines » 2006/42/CE,
- « Compatibilité électromagnétique » (CEM) 2014/30/UE
- « RoHS » 2011/65/UE Restriction sur l'utilisation de certaines substances dangereuses dans le cadre d'un équipement électrique et électronique (y compris tous les amendements applicables connexes)

et se conforme/se conforment aux normes désignées suivantes, utilisées pour respecter ces dispositions :

Normes	Titre de la norme
EN ISO 12100:2010	Sécurité des machines – Concepts de base, principes généraux de conception
EN ISO 13857:2019	Sécurité des machines – Distances de sécurité empêchant les membres supérieurs et inférieurs d'atteindre les zones dangereuses
EN 1012-2:1996 + A1:2009	Pompes à vide – Règles de sécurité – Partie 2
EN ISO 2151:2008	Acoustique – Code d'essai acoustique pour les surpresseurs et les pompes à vide – Méthode d'expertise (classe de précision 2)
EN 60204-1:2018	Sécurité des machines – Équipement électrique des machines – Partie 1 : règles générales
EN IEC 61000-6-2:2019	Compatibilité électromagnétique (CEM) – Normes génériques. Immunité pour les environnements industriels
EN IEC 61000-6-4:2019	Compatibilité électromagnétique (CEM) – Normes génériques. Norme sur les émissions pour les environnements industriels

Personne morale autorisée à compiler le dossier technique
et représentant autorisé au sein de l'UE
(si le fabricant n'est pas établi au sein de l'UE) :

Busch Dienste GmbH
Schauinslandstr. 1
DE-79689 Maulburg

Chevenez, le 01.03.2023



Christian Hoffmann, Directeur général

16 Déclaration de conformité britannique UKCA

La présente déclaration de conformité et le marquage UKCA apposé sur la plaque signalétique attestent de la validité de machine dans le cadre de la livraison de produits Busch. Elle est publiée sous la seule responsabilité du fabricant.

Si cette machine est intégrée à un ensemble de machines super-hiérarchisées, le fabricant des machines super-hiérarchisées (il peut également s'agir de la société exploitante) doit procéder à l'évaluation de conformité de l'ensemble des machines, en établir la déclaration de conformité et apposer le marquage UKCA.

Le fabricant

**Ateliers Busch S.A.
Zone Industrielle
CH-2906 Chevenez**

déclare que la/les machine : R5 RA 0520 A

satisfait/satisfont à toutes les dispositions pertinentes des législations britanniques :

- Réglementations de 2008 sur la Fourniture de machines (sécurité)
- Réglementations de 2016 sur la compatibilité électromagnétique
- Règlement 2021 sur la restriction de l'utilisation de certaines substances dangereuses dans les équipements électriques et électroniques

et se conforme/se conforment aux normes désignées suivantes, utilisées pour respecter ces dispositions :

Normes	Titre de la norme
EN ISO 12100:2010	Sécurité des machines – Concepts de base, principes généraux de conception
EN ISO 13857:2019	Sécurité des machines – Distances de sécurité empêchant les membres supérieurs et inférieurs d'atteindre les zones dangereuses
EN 1012-2:1996 + A1:2009	Pompes à vide – Règles de sécurité – Partie 2
EN ISO 2151:2008	Acoustique – Code d'essai acoustique pour les surpresseurs et les pompes à vide – Méthode d'expertise (classe de précision 2)
EN 60204-1:2018	Sécurité des machines – Équipement électrique des machines – Partie 1 : règles générales
EN IEC 61000-6-2:2019	Compatibilité électromagnétique (CEM) – Normes génériques. Immunité pour les environnements industriels
EN IEC 61000-6-4:2019	Compatibilité électromagnétique (CEM) – Normes génériques. Norme sur les émissions pour les environnements industriels

Personne morale autorisée à compiler le dossier technique et importateur au Royaume-Uni (si le fabricant n'est pas établi au Royaume-Uni) :

Busch (UK) Ltd
30 Hortonwood
Telford - Royaume-Uni

Chevenez, le 01.03.2023



Christian Hoffmann, Directeur général

Remarques

A large grid of small dots for taking notes.

Busch Vacuum Solutions

Avec un réseau de plus de 60 entreprises réparties dans plus de 40 pays et des agences dans le monde entier, Busch assure une présence mondiale. Dans chaque pays, du personnel local parfaitement compétent fournit une assistance sur mesure, soutenue par un réseau mondial d'expertise. Où que vous soyez. Quelle que soit votre activité. Nous sommes là pour vous.



● Entreprises Busch et employés Busch ● Représentants et distributeurs locaux ● Sites de production Busch

www.buschvacuum.com