

FOSSA FO 0015 A

Pompes à vide à spirales



VACUUM SOLUTIONS



Robuste

Conçue spécialement pour les applications de sciences analytiques et scientifiques, par exemple la détection des fuites, conception à spirale unique, compression sèche, étanche au gaz, roulements lubrifiés à vie, maintenance minimale

Facile d'entretien

Aucun outil spécial n'est requis, conception modulaire pour un changement d'étage rapide

Silencieuse

Faibles niveaux sonores et de vibrations, peut être installée sur les postes de travail

Accessoires, pièces de rechange et options

- Filtre d'aspiration, FIL 0080
- Silencieux et filtre d'échappement
- Vanne de lest d'air
- Adaptateur de lest d'air, kit de dilution
- Quatre roulettes pivotantes
- Kit de remplacement du joint spiralé

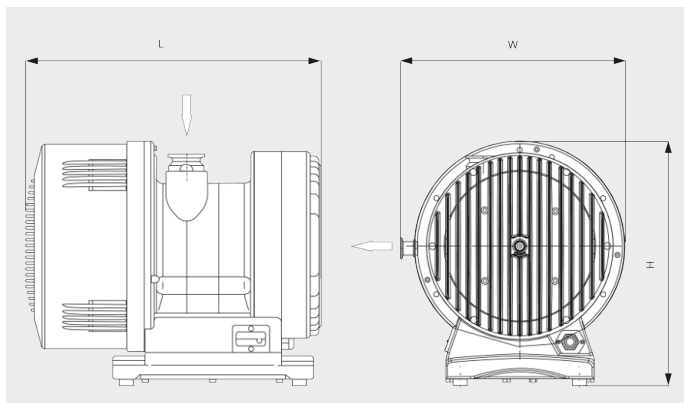
FOSSA FO 0015 A

Pompes à vide à spirales



VACUUM SOLUTIONS

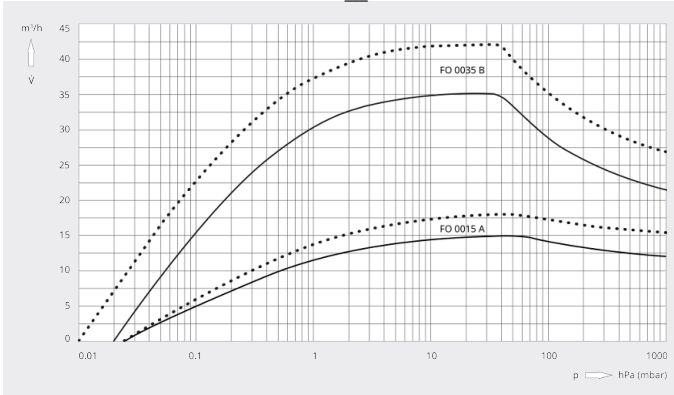
Dessin d'encombrement



Vitesse de pompage

Air à 20 °C. Tolérance : ± 10 %

50 Hz 60 Hz



	FOSSA FO 0015 A	FOSSA FO 0015 A	FOSSA FO 0015 A	FOSSA FO 0015 A
Vitesse de pompage	15 / 18 m ³ /h (50 / 60 Hz)	15 / 18 m ³ /h (50 / 60 Hz)	15 / 18 m ³ /h (50 / 60 Hz)	15 / 18 m ³ /h (50 / 60 Hz)
Vitesse de pompage	250 / 300 l/min (50 / 60 Hz)	250 / 300 l/min (50 / 60 Hz)	250 / 300 l/min (50 / 60 Hz)	250 / 300 l/min (50 / 60 Hz)
Pression totale finale (soupape de lest d'air fermée)	0,025 hPa (mbar)	0,025 hPa (mbar)	0,025 hPa (mbar)	0,025 hPa (mbar)
Pression totale finale (soupape de lest d'air ouverte)	0,09 hPa (mbar)	0,09 hPa (mbar)	0,09 hPa (mbar)	0,09 hPa (mbar)
Pression d'aspiration continue max.	1000 hPa (mbar)	1000 hPa (mbar)	1000 hPa (mbar)	1000 hPa (mbar)
Pression de refoulement max.	500 hPa (mbar) rel.	500 hPa (mbar) rel.	500 hPa (mbar) rel.	500 hPa (mbar) rel.
Capacité de vapeur d'eau (soupape de lest d'air ouverte)	300 g/h	300 g/h	300 g/h	300 g/h
Taux de fuite (hélium)	< 1 · 10 ⁻⁶ mbar · l/s	< 1 · 10 ⁻⁶ mbar · l/s	< 1 · 10 ⁻⁶ mbar · l/s	< 1 · 10 ⁻⁶ mbar · l/s
Puissance nominale du moteur	0,4 kW	0,4 kW	0,4 kW	0,4 kW
Tension de fonctionnement	100 – 240 V (50 / 60 Hz)	190 – 220 V (50 / 60 Hz)	100 – 115 V (50 / 60 Hz)	200 – 240 V (50 / 60 Hz)
Phase du moteur	Monophasé	Triphasé	Monophasé	Monophasé
Température ambiante	5 – 40 °C	5 – 40 °C	5 – 40 °C	5 – 40 °C

FOSSA FO 0015 A

Pompes à vide à spirales



VACUUM SOLUTIONS

	FOSSA FO 0015 A	FOSSA FO 0015 A	FOSSA FO 0015 A	FOSSA FO 0015 A
Niveau de vibration à l'aspiration (ISO 10816-1)	Classe 1B, < 1,5 mm · s ⁻¹	Classe 1B, < 1,5 mm · s ⁻¹	Classe 1B, < 1,5 mm · s ⁻¹	Classe 1B, < 1,5 mm · s ⁻¹
Niveau sonore (ISO 2151)	42 dB(A) (Mode veille) / 59 dB(A) (max.)	42 dB(A) (Mode veille) / 59 dB(A) (max.)	42 dB(A) (Mode veille) / 59 dB(A) (max.)	42 dB(A) (Mode veille) / 59 dB(A) (max.)
Poids approx.	48 kg	48 kg	48 kg	48 kg
Dimensions (L x W x H)	450 x 338 x 369 mm	450 x 338 x 369 mm	450 x 338 x 369 mm	450 x 338 x 369 mm
Aspiration de gaz / échappement	DN 40 ISO-KF / DN 16 ISO-KF	DN 40 ISO-KF / DN 16 ISO-KF	DN 40 ISO-KF / DN 16 ISO-KF	DN 40 ISO-KF / DN 16 ISO-KF
Émissions et immunité	EN 61236-1:2013 en tant qu'appareil de classe A	EN 61236-1:2013 en tant qu'appareil de classe A	EN 61236-1:2013 en tant qu'appareil de classe A	EN 61236-1:2013 en tant qu'appareil de classe A
Sécurité	EN/IEC 61010 troisième édition certifiée	EN/IEC 61010 troisième édition certifiée	EN/IEC 61010 troisième édition certifiée	EN/IEC 61010 troisième édition certifiée
Informations supplémentaires	<ul style="list-style-type: none"> • Convertisseur de fréquence intégré • Connecteur IEC + interrupteur M/A IP40 • Port de communication Sub-D 9 broches, femelle • Certification ATEX II 3G Ex Ex h IIB T4 Gc X (intérieur) 	<ul style="list-style-type: none"> • Presse-étoupe IP44 • Certification ATEX II 3G Ex Ex h IIB T4 Gc X (intérieur) 	<ul style="list-style-type: none"> • Connecteur IEC + interrupteur M/A IP40 • Certification ATEX II 3G Ex Ex h IIB T4 Gc X (intérieur) 	<ul style="list-style-type: none"> • Connecteur IEC + interrupteur M/A IP40 • Certification ATEX II 3G Ex Ex h IIB T4 Gc X (intérieur)

VOUS SOUHAITEZ EN SAVOIR PLUS ?

Contactez-nous directement !
info@busch.ca ou +1 800 363 6360



FORMULAIRE DE CONTACT



APPELEZ-NOUS