

SECO SV 1010-1040 C/D

Pompes à vide à palettes sèches



VACUUM SOLUTIONS



Compacte

Structure à entraînement direct

Fiable

Structure robuste, performances reconnues, palettes autolubrifiantes, aucun fluide de fonctionnement

Haute performance

Palettes haute performance Aerodur 274 Zirkon, durée de vie étendue, extrêmement résistantes à l'usure et à l'humidité

Accessoires, pièces de rechange et options

- Filtre d'aspiration
- Soupape de réglage du vide
- Soupape anti-retour (aspiration)
- Embout de tuyau flexible

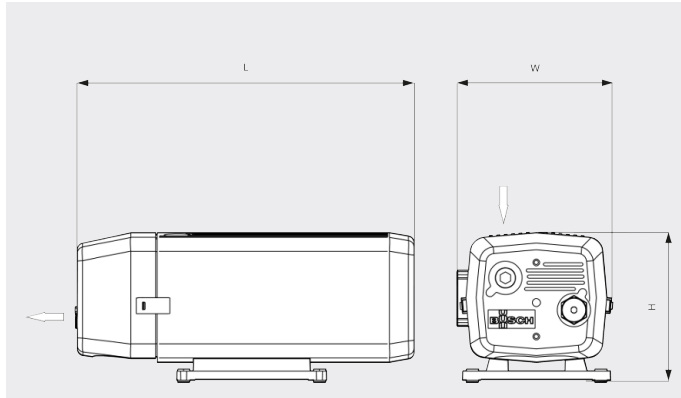
SECO SV 1010-1040 C/D

Pompes à vide à palettes sèches



VACUUM SOLUTIONS

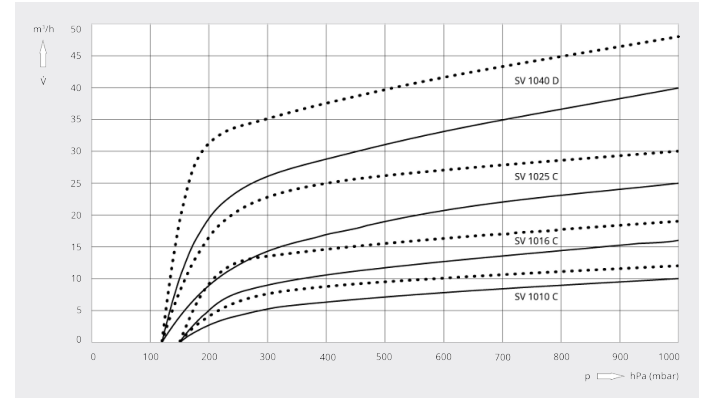
Dessin d'encombrement



Vitesse de pompage

Air à 20 °C. Tolérance : ± 10 %

— 50 Hz 60 Hz



	SECO SV 1010 C	SECO SV 1016 C	SECO SV 1025 C	SECO SV 1040 D
Vitesse de pompage nominale	10 / 12 m³/h (50 / 60 Hz)	16 / 19 m³/h (50 / 60 Hz)	25 / 30 m³/h (50 / 60 Hz)	40 / 48 m³/h (50 / 60 Hz)
Pression finale	150 hPa (mbar) (50 / 60 Hz)	150 hPa (mbar) (50 / 60 Hz)	120 hPa (mbar) (50 / 60 Hz)	120 hPa (mbar) (50 / 60 Hz)
Puissance nominale du moteur	0,37 kW (50 / 60 Hz)	0,55 kW (50 / 60 Hz)	0,9 kW (50 / 60 Hz)	1,25 kW (50 / 60 Hz)
Vitesse nominale du moteur	1500 / 1800 min ⁻¹ (50 / 60 Hz)	1500 / 1800 min ⁻¹ (50 / 60 Hz)	1500 / 1800 min ⁻¹ (50 / 60 Hz)	1500 / 1800 min ⁻¹ (50 / 60 Hz)
Niveau sonore (ISO 2151)	58 / 61 dB(A) (50 / 60 Hz)	60 / 65 dB(A) (50 / 60 Hz)	66 / 65 dB(A) (50 / 60 Hz)	65 / 64 dB(A) (50 / 60 Hz)
Poids approx.	21 kg	25 kg	33 kg	38 kg
Dimensions (L x W x H)	413 x 239 x 224 mm	440 x 239 x 224 mm	499 x 253 x 246 mm	554 x 257 x 246 mm
Aspiration de gaz / échappement	G½" / G½"	G½" / G½"	G¾" / G¾"	G¾" / G¾"

VOUS SOUHAITEZ EN SAVOIR PLUS ?

Contactez-nous directement !
info@busch.ca ou +1 800 363 6360



FORMULAIRE DE CONTACT



APPELEZ-NOUS