

DOLPHIN LR

Pompes à vide à anneau liquide
LR 0110 A, LR 0140 A, LR 0210 A, LR 0300 A,
LR 0420 A et LR 0580 A

Notice d'instructions



Table of Contents

1	Sécurité	3
2	Description du produit	4
2.1	Description des figures 1 à 4	6
2.2	Principe de fonctionnement	7
2.3	Usage prévu	8
2.4	Unité de démarrage	8
3	Transport	9
4	Stockage	10
4.1	Court terme (jusqu'à 3 mois)	10
4.2	Moyen terme (entre 3 et 6 mois)	10
4.3	Long terme (plus de 6 mois)	10
5	Installation	11
5.1	Conditions d'implantation	11
5.2	Raccordement des conduites/de la tuyauterie	11
5.2.1	Connexion d'aspiration	12
5.2.2	Connexion d'échappement	12
5.2.3	Connexion du liquide de fonctionnement	13
5.3	Paramètres du liquide d'opération	14
5.4	Montage de l'accouplement	17
6	Raccordement électrique	18
6.1	Machine livrée sans boîtier de commande ou variateur de vitesse (VSD)	18
6.2	Machine livrée avec un variateur de vitesse (en option)	19
6.3	Schéma électrique pour moteur triphasé	19
7	Mise en service	21
7.1	Prévention des cavitations	22
8	Maintenance	23
8.1	Périodes de maintenance	24
9	Révision	25
10	Mise hors service	26
10.1	Démontage et mise au rebut	26
11	Pièces détachées	27
12	Résolution de problèmes	28
13	Données techniques	32
14	Déclaration UE de conformité	35
15	Déclaration de conformité britannique UKCA	36

1 Sécurité

Avant de manipuler la machine, il est indispensable que cette notice d'instruction soit lue et comprise. En cas de doutes, prendre contact avec votre représentant Busch.

Lire attentivement cette notice d'instructions avant utilisation, et la conserver pour consultation ultérieure.

Cette notice d'instructions demeure valide tant que le client ne modifie pas le produit.

La machine est destinée à une utilisation industrielle. Elle ne doit être manipulée que par du personnel ayant reçu une formation technique.

Toujours porter un équipement de protection individuelle adapté conformément aux réglementations locales.

La machine a été conçue et fabriquée selon les standards techniques les plus récents. Il n'en demeure pas moins que des risques résiduels peuvent subsister, comme décrit dans les sections suivantes et conformément à la section *Usage prévu* [→ 8]. La présente notice d'instructions met en évidence des dangers potentiels lorsque cela est approprié. Les consignes et les avertissements de sécurité sont signalés au moyen des mots-clés DANGER, AVERTISSEMENT, ATTENTION, REMARQUE et NOTE comme suit :



DANGER

... désigne une situation dangereuse imminente entraînant la mort ou des blessures graves.



AVERTISSEMENT

... désigne une situation potentiellement dangereuse pouvant entraîner la mort ou des blessures graves.



ATTENTION

... désigne une situation potentiellement dangereuse pouvant entraîner des blessures légères.



CONSEIL

... désigne une situation potentiellement dangereuse pouvant entraîner des dégâts matériels.

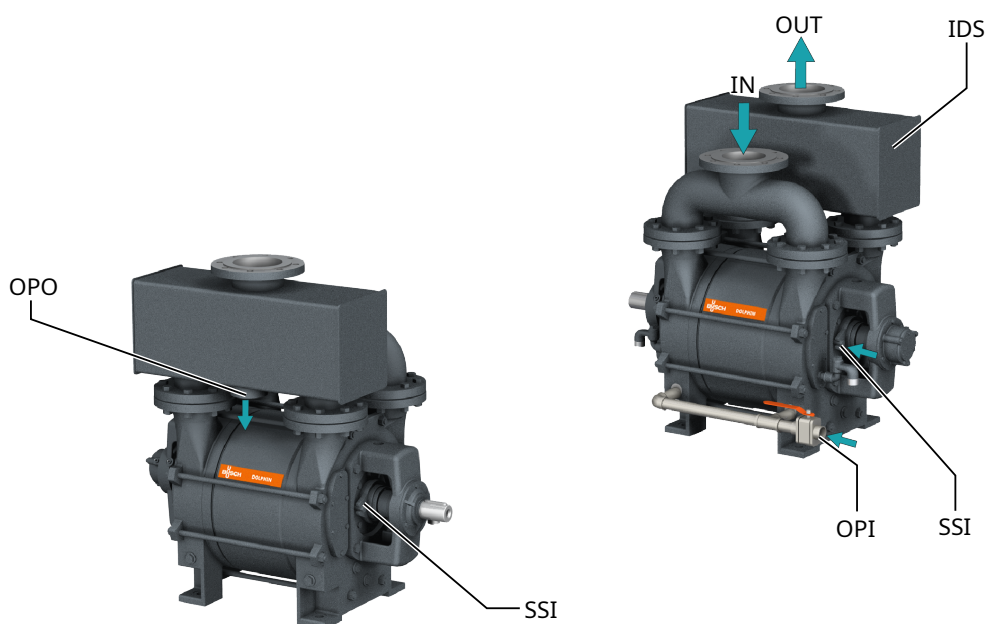


REMARQUE

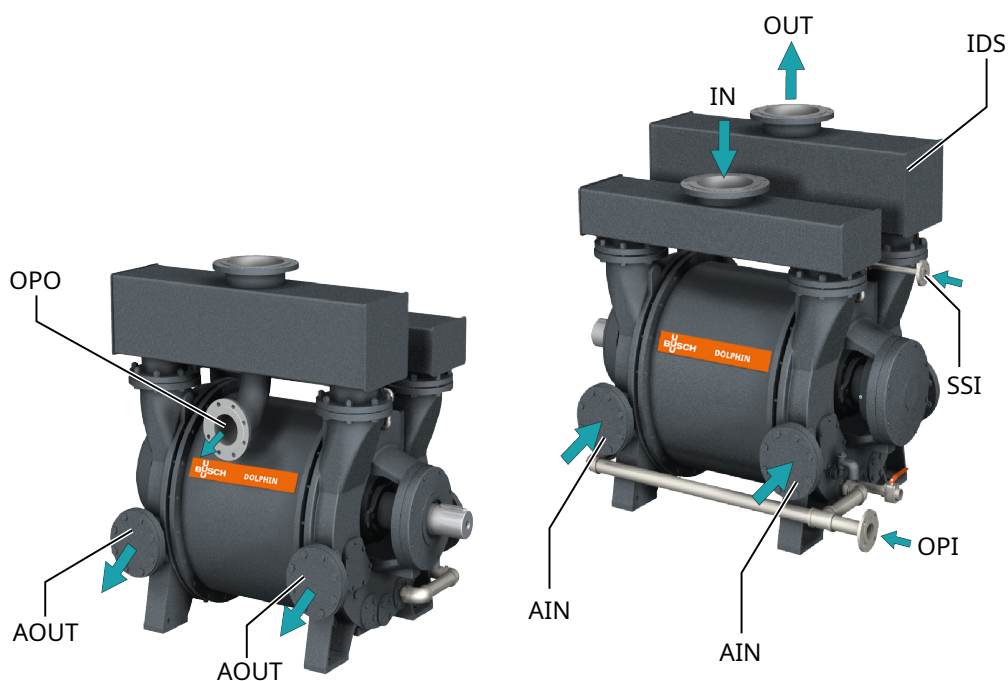
... désigne les conseils utiles et les recommandations ainsi que les informations nécessaires à une exploitation efficace et sans problème.

2 Description du produit

DOLPHIN LR 0110 A - LR 0300 A



DOLPHIN LR 0420 A, LR 0580 A



Description

AIN	Connexions d'aspiration latérales alternatives*	AOUT	Connexions d'échappement latérales alternatives**
IDS	Séparateur d'échappement intégral	IN	Aspiration

Description

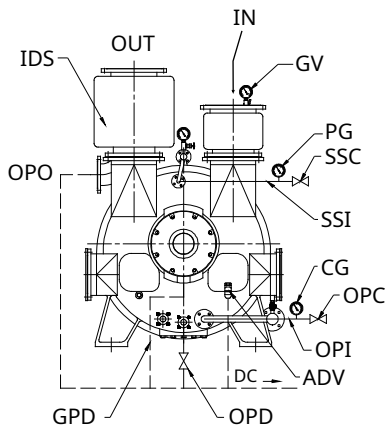
OPI	Entrée du fluide de fonctionnement	OPO	Sortie du fluide de fonctionnement
OUT	Connexion d'échappement	SSI	Entrée de rinçage du joint d'arbre***

* Pas de manifold, utiliser les deux connexions.

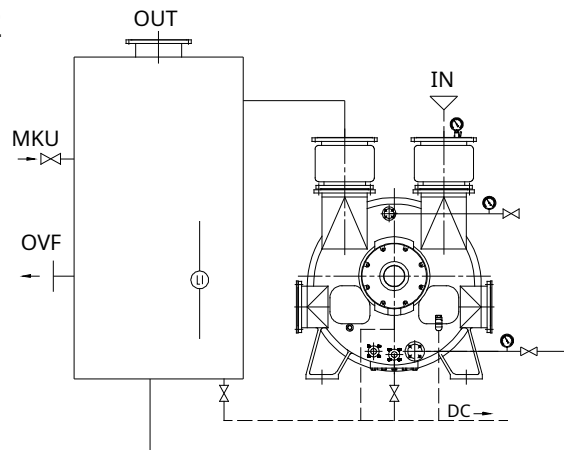
** Pour les installations où les gaz et les liquides sont évacués dans une gouttière ouverte, les deux connexions sont ouvertes.

*** Fourni uniquement en l'absence de rinçage interne.

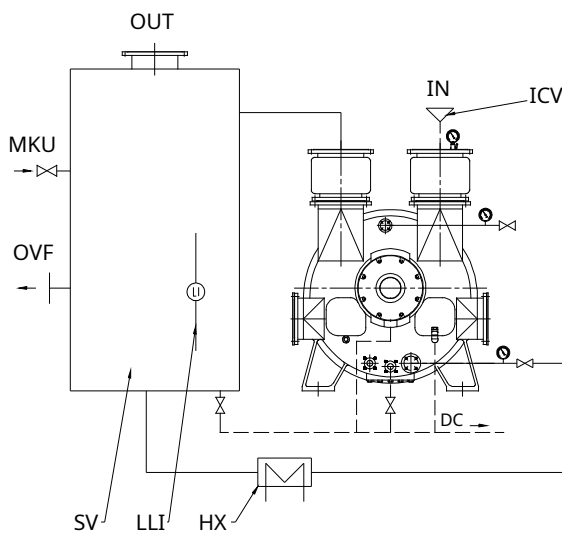
1



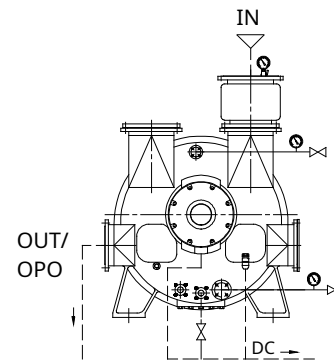
2



3



4

**Description**

ADV	Robinet de vidange automatique	CG	Manomètre combiné
DC	Connexion de vidange	GPD	Drainage du presse-étoupe
GV	Vacuomètre	HX	Échangeur thermique
ICV	Entrée de la soupape anti-retour	IDS	Séparateur d'échappement intégral
IN	Aspiration	LLI	Indicateur de niveau de liquide
MKU	Conditionnement	OPC	Contrôle du fluide de fonctionnement
OPD	Vidange du fluide de fonctionnement	OPI	Entrée du fluide de fonctionnement
OPO	Sortie du fluide de fonctionnement	OVF	Trop-plein

Description

OUT	Refoulement des gaz	PG	Manomètre
SSC	Contrôle du rinçage du joint d'arbre	SSI	Entrée de rinçage du joint d'arbre
SV	Réservoir du séparateur		

**REMARQUE**

Terme technique.

Dans cette notice d'instructions, nous considérons que le terme « machine » se réfère à « pompe à vide ».

**REMARQUE**

Illustrations

Dans ce manuel d'instructions, les illustrations peuvent différer de l'apparence de la machine.

2.1 Description des figures 1 à 4

- La figure 1 représente l'agencement standard à passage unique avec manifold à séparateur d'échappement intégral.
- Les agencements des figures 2 (recirculation partielle) et 3 (recirculation totale) sont conçus pour la manutention des gaz combustibles, corrosifs et explosifs ainsi que du gaz à recycler. Si le liquide travail est recirculé dans le système de la manière indiquée dans la figure 3, il convient d'utiliser un échangeur thermique pour refroidir le liquide.
- La figure 4 (option uniquement disponible pour LR 0420 A et LR 0580 A) représente l'agencement dans lequel le gaz et l'eau sortent par la bride latérale de la pompe à vide et sont évacués directement dans la gouttière.

**CONSEIL**

En cas d'utilisation de la configuration représentée dans la figure 4.

La pression d'échappement va s'accroître, entraînant une augmentation de la puissance de l'arbre.

- Veiller à ce que la section transversale de la gouttière soit suffisamment grande.

**CONSEIL**

Lorsque la recirculation du fluide de fonctionnement n'est pas nécessaire.

La vidange du liquide doit s'effectuer conformément aux règlements de protection de l'environnement.



AVERTISSEMENT

En cas de manutention d'un gaz inflammable ou toxique.

Risque de blessures graves !

- Le liquide vidangé doit être séparé deux fois, puis transféré dans un emplacement sûr lorsque l'agencement de la figure 1 est appliqué. Éviter avec un soin particulier toute fuite de gaz dangereux par le raccord de vidange d'eau.

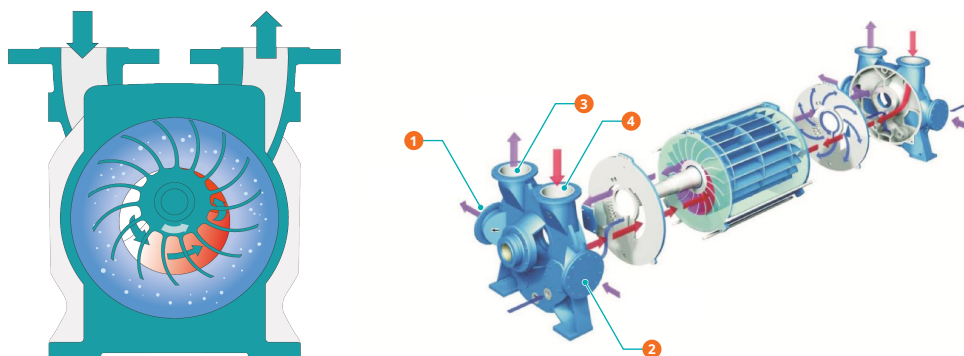


AVERTISSEMENT

En cas d'utilisation de la configuration représentée dans les figures 2 et 3.

La fuite de gaz doit être contrôlée selon les conditions en vigueur localement.

2.2 Principe de fonctionnement



Description

1	Bride d'échappement latérale (alternative)	2	Bride d'aspiration latérale (alternative)
3	Bride d'échappement supérieure (standard)	4	Bride d'aspiration supérieure (standard)

La machine fonctionne selon le principe de l'anneau liquide.

Une roue à aubes à montage excentrique tourne dans un cylindre partiellement rempli de liquide de fonctionnement (généralement de l'eau). Les pales de la roue à aubes plongent dans le liquide, et la force centrifuge exercée par leur rotation forme ce que l'on appelle un anneau liquide au sein du cylindre. Le gaz pompé est alors transporté dans les espaces situés entre les lames et l'anneau liquide. La rotation excentrique de la roue à aubes modifie le volume de ces espaces, provoquant l'aspiration du gaz, qui est ensuite comprimé puis expulsé.

2.3 Usage prévu



AVERTISSEMENT

En cas de mauvaise utilisation prévisible en dehors de l'utilisation prévue de la machine.

Risque de blessures !

Risque de dommages mécaniques !

Risque de dommages environnementaux !

- Assurez-vous de suivre toutes les instructions décrites dans cette notice.
-

La machine est conçue pour aspirer de l'air, de la vapeur et d'autres gaz.

Pour les gaz et vapeurs explosifs (si l'indication « Ex(intérieur) » figure sur la plaque signalétique), consulter l'annexe ATEX pour obtenir des informations complémentaires sur le fonctionnement dans des zones dangereuses.

Le pompage d'autres substances peut entraîner une augmentation de la charge thermique et/ou mécanique de la machine et cette utilisation est admise seulement après une consultation préalable avec la société Busch.

La machine est conçue pour être placée dans un environnement potentiellement non explosif.

La machine est capable de maintenir la pression maximale, voir *Données techniques* [→ 32].

La machine est adaptée à un fonctionnement en continu.

Conditions environnementales autorisées, voir *Données techniques* [→ 32].

2.4 Unité de démarrage

La machine est livrée sans commande de démarrage. La commande de la machine doit être fournie lors de l'installation.

3 Transport

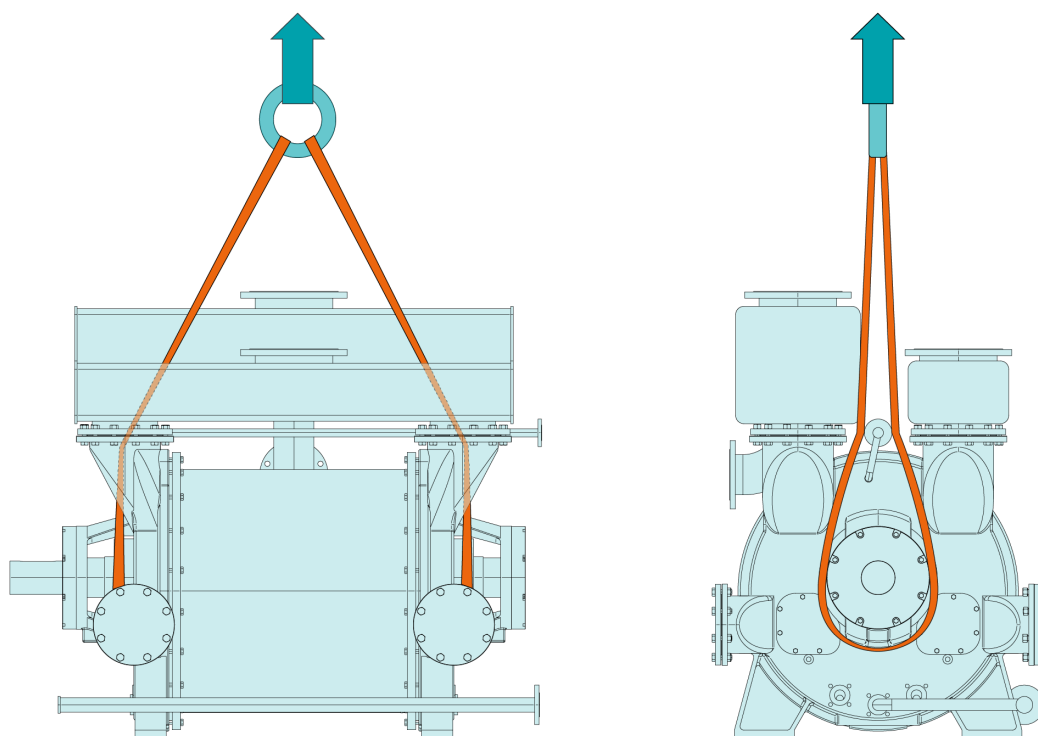


AVERTISSEMENT

Charge en suspension.

Risque de blessures graves !

- Ne pas marcher, rester immobile ni travailler sous des charges en suspension.
 - La grue et les élingues doivent être capables de soulever le poids de la pompe.
-
- Pour connaître le poids de la machine, reportez-vous à la section *Données techniques* [→ 32] ou à la plaque signalétique (NP).
 - Utiliser des élingues appropriées.



- En général, le point de levage doit se situer sur la plaque d'embase sur laquelle la machine est installée.
- Le point de levage d'une pompe à arbre nu est représenté ci-dessus.
- Vérifier que la machine n'a pas subi de dégâts durant le transport.

4 Stockage



CONSEIL

Température de stockage inférieure à 5 °C

Risque d'endommager la machine !

- Vidanger le liquide de fonctionnement de la machine et du système avant stockage.
- Ou ajouter une solution antigel.

Après le test, toutes les pompes à vide DOLPHIN de Busch sont purgées et vidangées.

4.1 Court terme (jusqu'à 3 mois)

- Fermer toutes les ouvertures avec du ruban adhésif ou les bouchons fournis à l'achat.

Si possible :

- stocker la machine à l'intérieur, dans un endroit sec, sans poussière et si possible dans l'emballage d'origine, de préférence à une température comprise entre +5 et 55° C.

4.2 Moyen terme (entre 3 et 6 mois)

- Retirer la protection de l'accouplement de l'arbre (si la machine est fournie avec moteur).
- Tourner l'arbre de la machine à la main chaque semaine pour empêcher les marques laissées par les roulements.
- Laisser l'arbre incliné à environ 90 degrés par rapport à la position d'origine, en s'aidant d'une marque temporaire sur l'arbre.
- Remplacer la protection de l'accouplement, en prenant soin de l'aligner correctement et de remplacer et serrer fermement toutes les fixations.
- Lorsque le joint d'arbre est un presse-étoupe, desserrer la plaque du presse-étoupe.

4.3 Long terme (plus de 6 mois)

Si la machine est en fonte :

- Protéger les composants internes en utilisant un inhibiteur de corrosion en phase gazeuse mélangé à une huile d'inhibiteur de contact à une concentration recommandée de 1 litre par m³ pour éviter une corrosion de la machine. Veiller à ce que toutes les ouvertures soient obturées après application.
- Retirer la protection de l'accouplement de l'arbre (si la machine est fournie avec moteur).
- Tourner l'arbre de la machine à la main chaque semaine pour empêcher les marques laissées par les roulements.
- Laisser l'arbre incliné à environ 90 degrés par rapport à la position d'origine, en s'aidant d'une marque temporaire sur l'arbre.
- Enduire les extrémités exposées et l'accouplement de l'arbre de graisse de conservation ou de graisse épaisse.
- Remplacer la protection de l'accouplement, en prenant soin de l'aligner correctement et de remplacer et serrer fermement toutes les fixations.

5 Installation

5.1 Conditions d'implantation



CONSEIL

Utilisation de la machine en dehors des conditions d'implantation autorisées.

Risque de défaillance prématurée !

Perte d'efficacité !

- S'assurer que les conditions d'implantation sont parfaitement respectées.
-
- S'assurer que l'environnement de la machine n'est pas potentiellement explosif.
 - S'assurer que les conditions ambiantes sont conformes aux *Données techniques* [→ 32].
 - S'assurer que les conditions environnementales sont conformes à la classe de protection du moteur.
 - S'assurer que l'espace ou l'emplacement d'installation est protégé des intempéries et de la foudre.
 - S'assurer que l'espace ou le lieu d'installation est ventilé de manière à assurer un refroidissement suffisant de la machine.
 - S'assurer que les entrées et sorties d'air de refroidissement du ventilateur du moteur ne sont pas couvertes ni obstruées et que rien d'autre n'entrave le débit d'air de refroidissement.
 - S'assurer que l'espace est suffisant pour les travaux de maintenance.
 - S'assurer que la machine est placée et fixée sur une surface plane et horizontale.
 - S'assurer que la machine est connectée à un système de liquide de fonctionnement, voir Connexion du fluide de fonctionnement.
 - S'assurer que les couvercles, les protections, les capuchons, etc. fournis sont bien fixés.

En cas de machine fournie sans moteur :

- S'assurer que l'accouplement est correctement aligné, voir *Montage de l'accouplement* [→ 17].

Si la machine est installée à plus de 1000 m au-dessus du niveau de la mer :

- Contacter le représentant Busch, le moteur doit être déclassé ou la température ambiante réduite.

5.2 Raccordement des conduites/de la tuyauterie

- Retirer tous les capuchons de protection avant de procéder à l'installation.
- S'assurer que les conduites de raccordement n'exercent aucune pression sur les raccords de la machine. Au besoin, utiliser des joints flexibles.
- S'assurer que la taille des conduites de raccordement présentes sur toute la longueur de la machine est au moins aussi large que les raccords de la machine.

Si la longueur des conduites de raccordement est importante, il est conseillé d'utiliser des conduites plus larges afin d'éviter une perte d'efficacité. Demander conseil à votre représentant Busch.

5.2.1 Connexion d'aspiration

CONSEIL

Pénétration de corps étrangers

Risque d'endommager la machine !

Si les gaz d'aspiration contiennent des particules solides étrangères :

- Installer un tamis d'aspiration adapté (taille de maille inférieure à 0.2) en amont de la machine.

Dimension(s) de connexion :

- DN125 PN10 (pour LR 0110 A et LR 0140 A)
- DN150 PN10 (pour LR 0210 A et LR 0300 A)
- DN200 PN10 (pour LR 0420 A)
- DN250 PN10 (pour LR 0580 A)

5.2.2 Connexion d'échappement

CONSEIL

Écoulement des gaz d'échappement obstrué.

Risque de dommages mécaniques !

- S'assurer que les gaz d'échappement s'écoulent sans encombrement. Ne pas couper ou resserrer la conduite d'échappement ni l'utiliser comme une source d'air pressurisé.

CONSEIL

Élévation trop importante ou manque de séparation

Cela entraînera une contre-pression et une éventuelle surcharge du moteur !

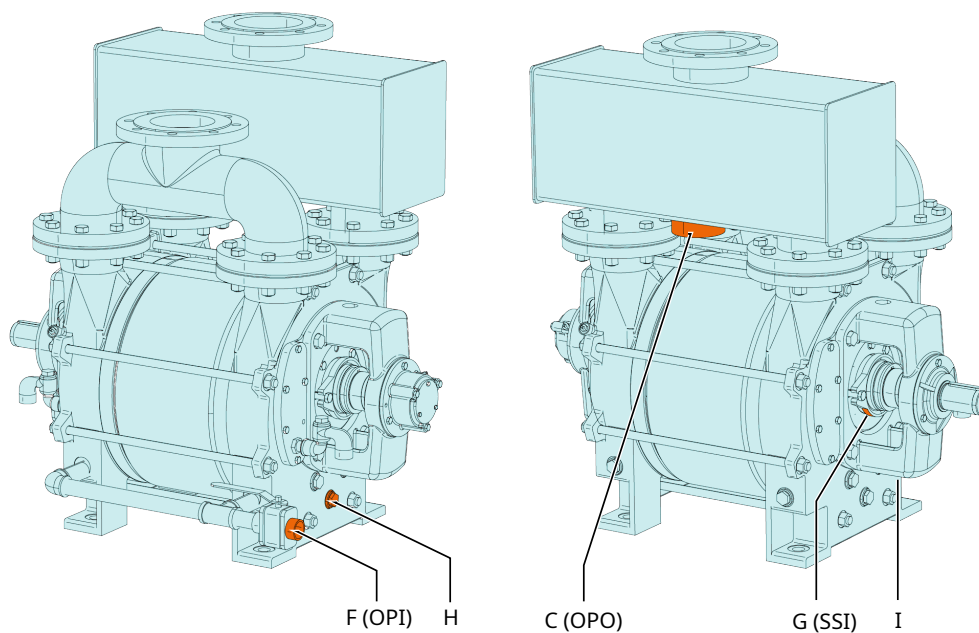
- La tuyauterie d'échappement des machines qui ne possèdent pas de manifold de séparation intégrale ne doit pas se situer plus de 1000 mm au-dessus de la bride d'échappement (SORTIE) de la machine jusqu'à ce que le liquide soit séparé.

Dimension(s) de connexion :

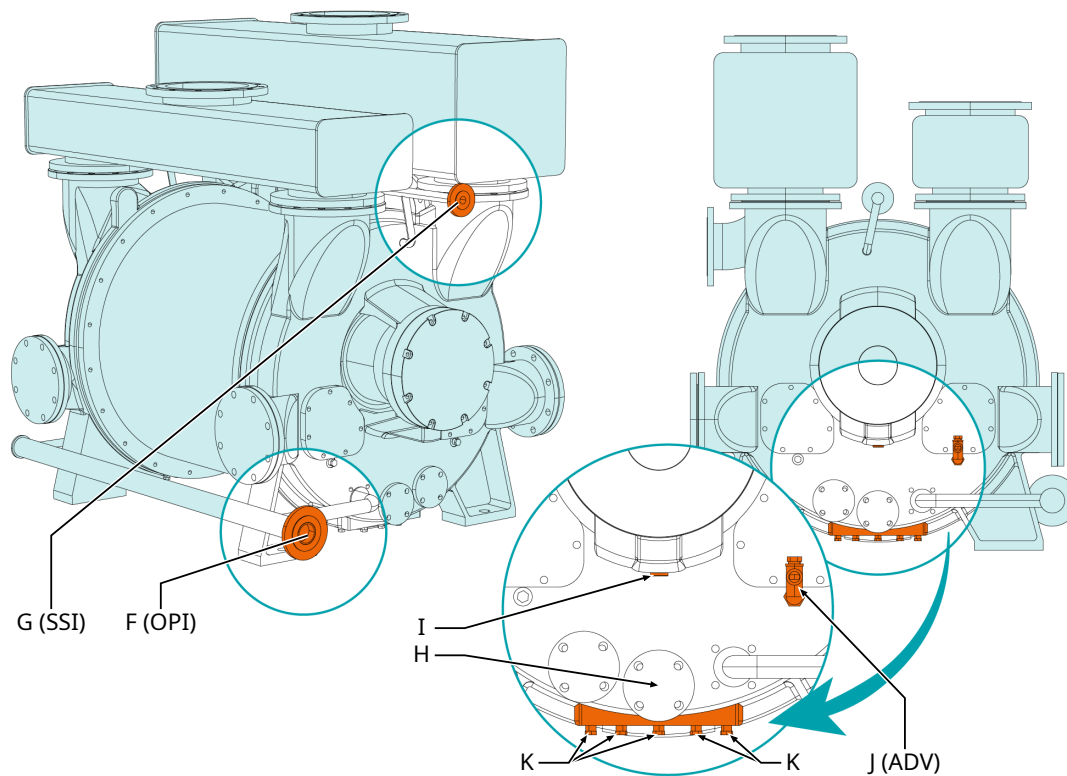
- DN125 PN10 (pour LR 0110 A et LR 0140 A)
- DN150 PN10 (pour LR 0210 A et LR 0300 A)
- DN200 PN10 (pour LR 0420 A)
- DN250 PN10 (pour LR 0580 A)

5.2.3 Connexion du liquide de fonctionnement

DOLPHIN LR 0110 A - LR 0300 A



DOLPHIN LR 0420 A, LR 0580 A



Description			
C	Sortie du liquide de fonctionnement (OPO)	F	Entrée du fluide de fonctionnement (OPI)

Description			
G	Connexion de rinçage du joint d'arbre (SSI)	H	Bouchon de nettoyage et de vidange
I	Bouchon de vidange du presse-étoupe	J	Robinet de vidange automatique (ADV)
K	Bouchons de vidange du boîtier		

Dimensions des connexions :

Type de machine	C	F	G	H	I
LR 0110 A	G3"	G1"	G _{1/4} "	G _{3/4} "	G _{3/4} "
LR 0140 A	G3"	G1"	G _{1/4} "	G _{3/4} "	G _{3/4} "
LR 0210 A	G3"	G _{1/4} "	G _{1/2} "	G1"	G _{3/4} "
LR 0300 A	G3"	G _{1/4} "	G _{1/2} "	G1"	G _{3/4} "

Type de machine	C	F	G	H	I	J	K
LR 0420 A	DN100	DN25	G _{1/2} "	DN25	G _{1/2} "	G1"	G _{1/2} "
LR 0580 A	DN125	DN50	DN20	G _{1/4} "	G _{1/2} "	G1"	G _{1/2} "

- S'assurer que le fluide de fonctionnement est conforme aux exigences, voir Paramètres du liquide d'opération.

5.3 Paramètres du liquide d'opération

La machine ne peut fonctionner sans système de liquide de fonctionnement. Le contenu précis de la livraison est toujours convenu contractuellement.

L'état du liquide de fonctionnement et du fluide pompé dépend des conditions physiques de pression et de température.

À des pressions très basses et des températures suffisamment élevées, le liquide de fonctionnement peut localement passer en phase vapeur, créant ainsi des bulles. Ce processus, appelé « cavitation », peut détériorer la machine et ses performances, voir *Prévention des cavitations* [→ 22].q

Paramètres recommandés pour le liquide de fonctionnement (eau) à différentes pressions d'aspiration :

LR 0110 A				
Vitesse tr/min	< 200 mbar m ³ /h	200 - 400 mbar m ³ /h	400 - 600 mbar m ³ /h	> 600 mbar m ³ /h
790	1,36 - 1,70	0,88 - 1,36	0,68 - 0,88	0,57 - 0,68
880	1,52 - 1,90	1,01 - 1,52	0,75 - 1,01	0,63 - 0,75
980	1,68 - 2,10	1,12 - 1,68	0,84 - 1,12	0,70 - 0,84
1100	1,84 - 2,30	1,22 - 1,84	0,92 - 1,22	0,77 - 0,92
1170	2,00 - 2,50	1,34 - 2,00	1,00 - 1,34	0,83 - 1,00
1300	2,16 - 2,70	1,44 - 2,16	1,08 - 1,44	0,90 - 1,08
1450	2,40 - 3,00	1,60 - 2,40	1,20 - 1,60	1,00 - 1,20

LR 0140 A				
Vitesse tr/min	< 200 mbar m³/h	200 - 400 mbar m³/h	400 - 600 mbar m³/h	> 600 mbar m³/h
790	1,68 - 2,10	1,12 - 1,68	0,84 - 1,12	0,7 - 0,84
880	1,84 - 2,30	1,22 - 1,84	0,92 - 1,22	0,77 - 0,92
980	2,08 - 2,6	1,38 - 2,08	1,04 - 1,38	0,87 - 1,04
1100	2,32 - 2,9	1,54 - 2,32	1,16 - 1,54	0,97 - 1,16
1170	2,48 - 3,1	1,66 - 2,48	1,23 - 1,66	1,03 - 1,23
1300	2,72 - 3,4	1,84 - 2,72	1,32 - 1,84	1,10 - 1,32
1450	3,03 - 3,79	2,05 - 3,03	1,47 - 2,05	1,23 - 1,47

LR 0210 A				
Vitesse tr/min	< 200 mbar m³/h	200 - 400 mbar m³/h	400 - 600 mbar m³/h	> 600 mbar m³/h
565	2,64 - 3,30	1,76 - 2,64	1,32 - 1,76	1,10 - 1,32
660	3,12 - 3,90	2,08 - 3,12	1,56 - 2,34	1,30 - 1,56
740	3,52 - 4,40	2,34 - 3,52	1,76 - 2,34	1,47 - 1,76
820	3,92 - 4,90	2,62 - 3,92	1,96 - 2,62	1,63 - 1,96
880	4,16 - 5,2	2,78 - 4,16	2,08 - 2,78	1,73 - 2,78
920	4,40 - 5,50	2,96 - 4,4	2,16 - 2,96	1,80 - 2,16
980	4,69 - 5,86	3,15 - 4,69	2,30 - 3,15	1,92 - 2,30

LR 0300 A				
Vitesse tr/min	< 200 mbar m³/h	200 - 400 mbar m³/h	400 - 600 mbar m³/h	> 600 mbar m³/h
565	3,12 - 3,90	2,08 - 3,12	1,56 - 2,08	1,30 - 1,56
660	3,68 - 4,60	2,46 - 3,68	1,84 - 2,46	1,53 - 1,84
740	4,16 - 5,20	2,78 - 4,16	2,08 - 2,78	1,73 - 2,08
820	4,64 - 5,80	3,10 - 4,64	2,32 - 3,10	1,93 - 2,32
880	4,96 - 6,20	3,31 - 4,96	2,47 - 3,31	2,06 - 2,47
920	5,20 - 6,50	3,44 - 5,20	2,64 - 3,44	2,20 - 2,64
980	5,54 - 6,93	3,67 - 5,54	2,82 - 3,67	2,35 - 2,82

LR 0420 A				
Vitesse tr/min	< 200 mbar m³/h	200 - 400 mbar m³/h	400 - 600 mbar m³/h	> 600 mbar m³/h
472	4,9 - 6,1	4,1 - 4,9	2,4 - 4,1	2,1 - 2,4
500	5,1 - 6,4	4,3 - 5,1	2,6 - 4,3	2,2 - 2,6
530	5,4 - 6,8	4,6 - 5,4	2,7 - 4,6	2,3 - 2,7
590	6,1 - 7,6	5,1 - 6,1	3,1 - 5,1	2,6 - 3,1
660	6,8 - 8,5	5,7 - 6,8	3,4 - 5,7	2,9 - 3,4
710	7,3 - 9,1	6,1 - 7,3	3,7 - 6,1	3,1 - 3,7
740	7,6 - 9,5	6,4 - 7,6	3,8 - 6,4	3,2 - 3,8
790	8,1 - 10,1	6,8 - 8,1	4,0 - 6,8	3,4 - 4,0

LR 0580 A				
Vitesse tr/min	< 200 mbar m ³ /h	200 - 400 mbar m ³ /h	400 - 600 mbar m ³ /h	> 600 mbar m ³ /h
372	6,3 - 7,9	5,3 - 6,3	3,2 - 5,3	2,7 - 3,2
420	7,1 - 8,9	6,0 - 7,1	3,6 - 6,0	3,0 - 3,6
472	8,0 - 10,0	6,7 - 8,0	4,0 - 6,7	3,4 - 4,0
500	8,5 - 10,6	7,1 - 8,5	4,3 - 7,1	3,6 - 4,3
530	9,0 - 11,2	7,5 - 9,0	4,5 - 7,5	3,8 - 4,5
590	10,0 - 12,5	8,4 - 10,0	5,1 - 8,4	4,3 - 5,1
660	11,2 - 14,0	9,4 - 11,2	5,7 - 9,4	4,8 - 5,7
Pression d'eau avant la vanne de régulation de débit (refroidissement à passage unique uniquement)		bar(g)	1	
Température d'alimentation admissible max.		°C	80	
Viscosité cinématique admissible max.		mm ² /s	20 <i>Tenir compte de la puissance du moteur pour tout liquide autre que l'eau - Consulter Busch.</i>	
Taille de particules admissible max.		mm	0,2*	

* Pour tous les systèmes opérationnels, s'assurer qu'aucune particule d'un diamètre supérieur à 0,2 mm ne pénètre dans la machine, que ce soit via le gaz de procédé ou le liquide de fonctionnement. Utiliser une filtration adaptée aux besoins.

Le tableau ci-dessous indique les niveaux maximum recommandés de composants solubles à utiliser avec une machine en fonte.

Carbonate de calcium	mg/l (ppm)	< 300**
Valeur de PH		6,5 ... 9,5
Chlorure	mg/l (ppm)	< 700
Sulfates	mg/l (ppm)	< 200
Nitrites	mg/l (ppm)	< 500***
Total des solides dissous	mg/l (ppm)	< 1000

** Pour empêcher une accumulation excessive de tartre

*** Sous réserve qu'une longue durée d'exposition à l'eau stagnante ne soit pas prévue



REMARQUE

Version en acier inoxydable

Les machines entièrement en acier inoxydable offrent de meilleurs niveaux de résistance à la corrosion et se prêtent à une utilisation en dehors des limites précédemment citées. La compatibilité chimique doit toujours être vérifiée par du personnel compétent avant utilisation, et la sélection des matières élastomères doit faire l'objet d'une attention particulière. En cas de doute, veuillez consulter Busch.

5.4 Montage de l'accouplement



AVERTISSEMENT

Accouplement sans protection.

Risque de blessures graves !

- S'assurer que l'accouplement est protégé par un couvercle ou une protection.

Dans le cas d'une machine fournie sans moteur :

- Installer un accouplement adapté à la taille de l'arbre du moteur et de la machine.
- S'assurer que l'accouplement est dimensionné pour supporter le couple total du moteur.
- S'assurer que l'accouplement est correctement aligné conformément aux instructions d'accouplement.
- Installer un couvercle ou une protection.

Type de machine	Taille de l'arbre de la machine (mm)
LR 0110 A & LR 0140 A	50
LR 0210 A & LR 0300 A	70
LR 0420 A	100
LR 0580 A	120

6 Raccordement électrique



DANGER

Fils sous tension.

Risque de choc électrique.

- Toute intervention sur l'installation électrique ne doit être effectuée que par du personnel qualifié.

PROTECTION DES ÉQUIPEMENTS ÉLECTRIQUES DE L'INSTALLATION DU CLIENT :



DANGER

Protection des équipements électriques manquante.

Risque de choc électrique.

- La protection des équipements électriques selon la norme EN 60204-1 doit être assurée par le client lors de son installation.
- L'installation électrique doit être conforme aux normes nationales et internationales applicables.



CONSEIL

Compatibilité électromagnétique

- S'assurer que le moteur de la machine ne sera pas perturbé par des interférences électriques ou électromagnétiques ; en cas de doute, demander conseil au représentant Busch.
- S'assurer que la classe CEM de la machine est conforme aux exigences du système de réseau d'alimentation ; au besoin, fournir un dispositif d'antiparasitage supplémentaire (pour connaître la classe CEM de la machine, consulter la rubrique *Déclaration UE de conformité* [→ 35] ou *Déclaration de conformité britannique UKCA* [→ 36]).

6.1 Machine livrée sans boîtier de commande ou variateur de vitesse (VSD)



DANGER

Fils sous tension.

Risque de choc électrique.

- Toute intervention sur l'installation électrique ne doit être effectuée que par du personnel qualifié.
- S'assurer que l'alimentation du moteur est compatible avec les données figurant sur la plaque signalétique du moteur.
- Si la machine est équipée d'une fiche de raccordement, installer un dispositif de protection à courant résiduel pour protéger les personnes en cas de défaut d'isolation.

- Busch recommande d'installer un dispositif de protection résiduelle de type B et conforme à l'installation électrique.
- Fournir un sectionneur verrouillable ou un interrupteur d'arrêt d'urgence sur la ligne électrique de manière à ce que la machine soit complètement sécurisée en cas de situation d'urgence.
- Fournir un sectionneur verrouillable sur la ligne électrique de manière à ce que la machine soit complètement sécurisée pendant les activités de maintenance.
- Protéger le moteur contre les surcharges conformément à la norme EN 60204-1.
- Brancher la mise à la terre.
- Brancher le moteur.

6.2 Machine livrée avec un variateur de vitesse (en option)

- Si la machine est équipée d'une fiche de raccordement, installer un dispositif de protection à courant résiduel pour protéger les personnes en cas de défaut d'isolation.
 - Busch recommande d'installer un dispositif de protection résiduelle de type B et conforme à l'installation électrique.
- Si le variateur de vitesse n'est pas équipé d'un sectionneur verrouillable, en prévoir un sur la ligne électrique de manière à ce que la machine soit complètement sécurisée pendant les activités de maintenance.
- Prévoir une protection contre les surcharges, conformément à la norme EN 60204-1.
- Brancher la mise à la terre.



CONSEIL

Mauvais branchement.

Risque d'endommagement du variateur de vitesse !

- Les schémas électriques ci-dessous sont spécifiques à la machine. Vérifier les instructions/schémas de raccordement.

6.3 Schéma électrique pour moteur triphasé



CONSEIL

Mauvais sens de rotation

Risque de dommages mécaniques !

- Faire fonctionner la machine dans le mauvais sens de rotation peut rapidement détruire la machine ! Avant de la démarrer, s'assurer que la machine fonctionne dans le bon sens.



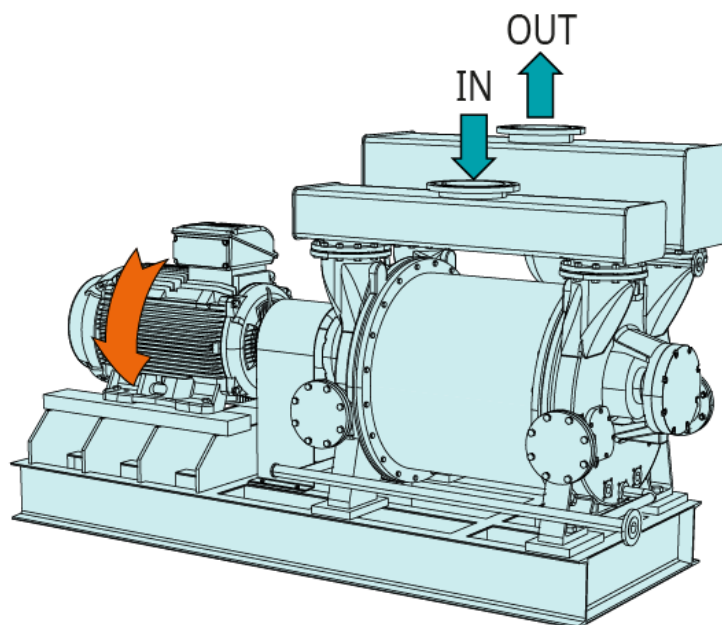
CONSEIL

Mauvais sens de rotation

Risque d'endommagement du système de vide !

- L'utilisation du système de vide dans le mauvais sens de rotation peut entraîner le retour du liquide d'opération dans le système de vide. Avant le démarrage, vérifier que le sens de rotation est correct.

Le sens de rotation du moteur est défini par l'illustration ci-dessous :



- Regarder l'hélice du ventilateur du moteur et déterminer le sens de rotation juste avant que le ventilateur ne s'arrête.

Si le sens de rotation du moteur doit être modifié :

- Inverser deux des fils de phase du moteur.

Pour le câblage du moteur et les schémas électriques, se référer aux notices d'instructions du constructeur du moteur.

7 Mise en service



ATTENTION

Pendant le fonctionnement, la surface de la machine peut atteindre des températures supérieures à 70 °C.

Risque de brûlures !

- Éviter tout contact avec la machine pendant et immédiatement après le fonctionnement.



CONSEIL

La machine fonctionne sans système de liquide d'opération.

Un tel fonctionnement détruira rapidement la machine !

- Avant la mise en service, le système de liquide d'opération et de liquide de rinçage du joint d'arbre doit être connecté et ouvert.



CONSEIL

Pénétration de corps étrangers.

Risque d'endommager la machine !

- Il est recommandé d'installer un tamis d'aspiration temporaire en acier inoxydable (maillage inférieur à 0,2 mm) lors de la mise en service.
Le tamis temporaire doit être contrôlé tous les mois et nettoyé jusqu'à ce qu'aucun débris ne soit plus visible, après quoi le tamis peut être retiré pour éviter une perte de capacité d'aspiration, ou laissé en place avec un contrôle régulier.

- S'assurer que les conditions d'installation (voir *Conditions d'installation* [→ 11]) sont remplies.

Avant d'utiliser la machine :

- Vérifier que le niveau de liquide de fonctionnement est au centre de l'arbre de la machine.
- Vérifier le bon fonctionnement de toutes les vannes automatiques avant le démarrage.
- Machines avec presse-étoupe pour l'étanchéité d'arbre : desserrer la plaque du presse-étoupe et appliquer quelques gouttes d'huile à des fins de lubrification.
- S'assurer de la disponibilité d'un liquide d'étanchéité d'arbre externe pour le presse-étoupe ou d'une garniture mécanique à double cartouche avant de mettre la machine en marche. Assurer une pression d'alimentation de 0,1 à 0,3 bar(g) avec du débit pour lubrifier correctement le presse-étoupe.
- Pour la pression d'alimentation et le débit de la garniture mécanique, consulter les instructions contractuelles du constructeur.
- Allumer la machine.
- Veiller à ce que le nombre de démarrages maximum autorisé ne dépasse pas la recommandation du constructeur du moteur.

Après quelques secondes de fonctionnement :

- Ouvrir/activer le dispositif du système de fluide de fonctionnement.
- S'assurer que les conditions d'exploitation sont conformes aux *Données techniques* [→ 32].

Dès lors que la machine est utilisée dans des conditions normales d'exploitation :

- Mesurer le courant du moteur et l'enregistrer comme référence pour les futurs travaux de maintenance et de dépannage.
- Sur les machines équipées d'un presse-étoupe pour l'étanchéité d'arbre, il est nécessaire d'ajuster le presse-étoupe durant le fonctionnement. Serrer uniformément la plaque du presse-étoupe de telle manière que la fuite de liquide le long de l'arbre depuis le presse-étoupe soit comprise entre 20 et 40 gouttes par minute.

7.1 Prévention des cavitations



Cavitation.

Risque de dommages mécaniques !

En cas de craquement audible :

- Contrôler la pression.

À des pressions très basses et des températures suffisamment élevées, le liquide de fonctionnement peut localement passer sous forme de vapeur, créant ainsi des bulles. Tandis que la pression augmente vers la fente de sortie, les bulles implosent. Ce phénomène s'appelle la cavitation.

En cas de bulles localisées sur des surfaces, le liquide de fonctionnement ne parvient pas à pénétrer la cavité laissée par la bulle dans toutes les directions. Au lieu de quoi, le liquide arrivant frappe la surface à grande vitesse, ce qui provoque une érosion, qui peut rapidement détruire la machine. La formation de bulles altère également les performances de la pompe. La cavitation est clairement audible par le crépitement qu'elle produit.

La pression de service de la pompe à vide doit par conséquent être suffisamment supérieure à la pression de vapeur du liquide de fonctionnement. En particulier, la régulation de la pression dans le système de vide ne doit en aucun cas être atteinte en resserrant, ou même en fermant la conduite d'aspiration.

La pression de vapeur du liquide de fonctionnement et par conséquent le vide limite, peut être réduit(e) par refroidissement. Cependant, le débit d'eau de refroidissement est considérablement accru. Dans la plupart des cas, un faible vide limite n'est pas requis et toute cavitation doit être évitée à l'aide d'une limitation du vide plutôt que d'un refroidissement.

8 Maintenance



DANGER

Fils sous tension.

Risque de choc électrique.

- Toute intervention sur l'installation électrique ne doit être effectuée que par du personnel qualifié.



AVERTISSEMENT



Machines contaminées par des matières dangereuses.

Risque d'empoisonnement !

Risque d'infection !

Si la machine est contaminée par des matières dangereuses :

- Porter un équipement de protection individuelle adapté.



ATTENTION

Surface chaude.

Risque de brûlures !

- Avant tout contact avec la machine, la laisser refroidir.

- Éteindre la machine et la verrouiller pour éviter un démarrage accidentel.
- Fermer le système de liquide de fonctionnement.
- Ventiler les conduites raccordées à la pression atmosphérique.

Si nécessaire :

1. Vidanger le liquide de fonctionnement.
2. Débrancher tous les raccordements.

8.1 Périodes de maintenance

Les intervalles de maintenance dépendent en grande partie des conditions d'utilisation. Les intervalles ci-dessous sont considérés comme des valeurs de base, qu'il est possible de réduire ou d'allonger en fonction des besoins. Des applications particulièrement difficiles ou un fonctionnement intensif, tels que des environnements fortement chargés en poussière ou en gaz de procédé, d'autres contaminations ou la pénétration de matériaux de processus, peuvent rendre nécessaire un raccourcissement significatif des intervalles de maintenance.

Intervalle	Travaux de maintenance
Mensuel	<ul style="list-style-type: none"> ● Vérifier l'absence de bruit anormal, voir <i>Résolution de problèmes</i> [→ 28]. ● Vérifier l'absence de vibrations excessives, voir la rubrique Conditions d'utilisation. ● Contrôler la température du liquide de fonctionnement, voir Connexion du fluide de fonctionnement. ● Vérifier que la machine ne présente pas de fuite ; en cas de fuites, faire réparer la machine (contacter Busch). <p>Le cas échéant, contrôler le taux de fuite du presse-étoupe (20 à 40 gouttes par minute) et ajuster si nécessaire.</p>
Toutes les 2 500 heures de fonctionnement	<ul style="list-style-type: none"> ● Regraisser les roulements. La quantité de graisse correspond aux 2/3 de l'espace libre dans la chambre de roulement. ● Vérifier la tension de la courroie trapézoïdale (s'il y a lieu).
Tous les ans	<ul style="list-style-type: none"> ● Procéder à une inspection visuelle de la machine à la recherche de poussière et de salissures. Éviter d'utiliser des produits de nettoyage risquant d'endommager l'étiquette de la pompe ou la peinture. ● Sur les machines équipées d'un presse-étoupe, remplacer ce dernier une fois par an, ou plus tôt s'il n'est plus possible de le réajuster. <p>Si un tamis d'aspiration ou un filtre est monté :</p> <ul style="list-style-type: none"> ● Le vérifier et le nettoyer au besoin.
Tous les 5 ans	<ul style="list-style-type: none"> ● Faire une révision générale (contacter Busch).

9 Révision



AVERTISSEMENT



Machines contaminées par des matières dangereuses.

Risque d'empoisonnement !

Risque d'infection !

Si la machine est contaminée par des matières dangereuses :

- Porter un équipement de protection individuelle adapté.



CONSEIL

Montage incorrect.

Risque de défaillance prématurée !

Perte d'efficacité !

- Tout démontage de la machine non décrit dans cette notice doit être réalisé par des techniciens Busch agréés.

Si la machine a pompé des gaz contaminés contenant des corps étrangers nocifs pour la santé :

- Décontaminer le plus possible la machine et signaler l'état de contamination dans une « Déclaration de contamination ».

Busch acceptera uniquement les machines qui auront une "Déclaration de Contamination" dûment remplie et signée (formulaire téléchargeable sur le site www.buschvacuum.com).

10 Mise hors service



DANGER

Fils sous tension.

Risque de choc électrique.

- Toute intervention sur l'installation électrique ne doit être effectuée que par du personnel qualifié.



ATTENTION

Surface chaude.

Risque de brûlures !

- Avant tout contact avec la machine, la laisser refroidir.
- Éteindre la machine et la verrouiller pour éviter un démarrage accidentel.
- Débrancher l'alimentation électrique.
- Ventiler les conduites raccordées à la pression atmosphérique.
- Débrancher tous les raccordements.

Si la machine doit être entreposée :

- Consulter la rubrique Stockage.

10.1 Démontage et mise au rebut

- Mettre à part les déchets spéciaux de la machine.
- Se débarrasser des déchets spéciaux conformément aux règlements en vigueur.
- Jeter le reste de la machine avec les objets destinés à la ferraille.

11 Pièces détachées



CONSEIL

Utilisation de pièces de rechange d'origine autres que Busch.

Risque de défaillance prématurée !

Perte d'efficacité !

- Il est recommandé d'utiliser exclusivement des pièces de rechange et des consommables d'origine Busch pour assurer le bon fonctionnement de la machine et pouvoir bénéficier de la garantie.

Kit de pièces de rechange	Description	Référence
Kit de service pour : LR 0110 A LR 0140 A		0992 700 723
Kit de service pour : LR 0210 A LR 0300 A	Conçu pour les applications standard avec joint d'arbre de presse-étoupe 2x joints à lèvres 2x plaques de retenue de vanne 2x plaques de soupape 1x jeu de joints (comprenant un joint en V, un joint torique et une rondelle d'ajustage) 1x presse-étoupe	0992 700 724
Kit de service pour : LR 0420 A	Conçu pour les applications standard avec joint d'arbre de presse-étoupe 2x joints à lèvres 2x plaques de retenue de vanne 2x plaques de soupape 1x jeu de joints (comprenant un joint en V, un joint torique et une rondelle d'ajustage) 1x presse-étoupe	0992 700 725
Kit de service pour : LR 0580 A	Conçu pour les applications standard avec joint d'arbre de presse-étoupe 2x joints à lèvres 2x plaques de retenue de vanne 2x plaques de soupape 1x jeu de joints (comprenant un joint en V, un joint torique et une rondelle d'ajustage) 1x presse-étoupe	0992 700 726

Si d'autres pièces sont requises :

- Contacter votre représentant Busch.

12 Résolution de problèmes

Problème	Cause possible	Solution
La machine ne démarre pas.	Le moteur n'est pas alimenté avec la bonne tension.	<ul style="list-style-type: none"> • Vérifier l'alimentation.
	Corrosion entre le rotor et le boîtier.	<ul style="list-style-type: none"> • Éliminer la corrosion à l'aide d'un liquide anticorrosion. • Réparer la machine (contacter Busch).
	Des matières étrangères solides ont pénétré dans la machine.	<ul style="list-style-type: none"> • Retirer les matières étrangères solides ou réparer la machine (contacter Busch). • Installer un tamis d'aspiration au besoin.
	Présence de glace dans la machine, le liquide de fonctionnement a gelé.	<ul style="list-style-type: none"> • Faire préchauffer soigneusement la machine. • Dégeler le liquide de fonctionnement.
	Le moteur est défectueux.	<ul style="list-style-type: none"> • Remplacer le moteur.
Défaillance de la pompe	Niveau d'eau trop élevé à l'intérieur au moment du démarrage	<ul style="list-style-type: none"> • Démarrer avec le niveau d'eau spécifié.
	Presse-étoupe trop serré	<ul style="list-style-type: none"> • Desserrer le presse-étoupe de manière adéquate.
	Courroie trop tendue	<ul style="list-style-type: none"> • Détendre la courroie en conséquence.
	Traces d'usure dans la pompe	<ul style="list-style-type: none"> • Faire tourner la turbine avec force et rincer avec de l'eau.
	Pression d'échappement trop élevée	<ul style="list-style-type: none"> • Veiller à ce que la conduite d'aération ne présente pas de point d'étranglement et qu'elle soit au moins de même dimension que la connexion de la pompe.
Défaillance de la pompe	Si des scories de soudage ou d'autres corps étrangers ont été saisis durant la mise en service, ils peuvent avoir pénétré depuis les tuyaux neufs avec le gaz aspiré.	<ul style="list-style-type: none"> • Rincer la machine et vérifier la rotation à la main. Si le problème persiste, contacter Busch.
	Formation d'un dépôt de tartre important	<ul style="list-style-type: none"> • Rincer la machine et vérifier la rotation à la main. Si le problème persiste, contacter Busch.
	Pression d'échappement trop élevée	<ul style="list-style-type: none"> • S'assurer que la conduite d'aération est exempte de points d'étranglement.

Problème	Cause possible	Solution
La machine n'atteint pas la pression habituelle au niveau de la connexion d'aspiration.	Les tuyauteries d'aspiration ou d'échappement sont trop longues ou le diamètre de la section est trop petit.	<ul style="list-style-type: none"> • Utiliser un diamètre supérieur ou des conduites plus courtes. • Demander conseil au représentant Busch local.
	Le liquide d'opération est trop chaud ou est présent en quantité insuffisante. (Les courbes caractéristiques sont basées sur une eau à 15 °C comme liquide d'opération ; avec des températures supérieures, la pression atteinte ainsi que le débit se dégradent.)	<ul style="list-style-type: none"> • Réduire la température du liquide d'opération ou ajuster son débit.
	La garniture mécanique fuit.	<ul style="list-style-type: none"> • Réparer la machine (contacter Busch).
	Obstruction partielle de la conduite d'aspiration, d'échappement ou de pression.	<ul style="list-style-type: none"> • Retirer les corps étrangers.
	Si un tamis d'aspiration est installé, celui-ci peut être partiellement encrassé.	<ul style="list-style-type: none"> • Nettoyer le tamis d'aspiration.
	Des pièces internes sont usées ou endommagées.	<ul style="list-style-type: none"> • Réparer la machine (contacter Busch).
	Fuite excessive depuis le presse-étoupe.	<ul style="list-style-type: none"> • Resserrer le presse-étoupe
	Vitesse faible en raison d'un glissement de la courroie.	<ul style="list-style-type: none"> • Tendrer la courroie.
	Fort entartrage de la pompe.	<ul style="list-style-type: none"> • Éliminer le dépôt de tartre.
	Fuite interne du système.	<ul style="list-style-type: none"> • Vérifier que les joints sont suffisamment étanches.
	Jeu excessif de la pompe causé par la corrosion ou une présence de substances corrosives dans le médium.	<ul style="list-style-type: none"> • Nettoyer le médium empêchant les solides de pénétrer et remplacer les pièces usées.
	Jeu axial non conforme aux consignes à la suite d'une réparation.	<ul style="list-style-type: none"> • Réajuster le jeu axial.

Problème	Cause possible	Solution
La machine fonctionne très bruyamment ou par à-coups.	Le niveau de liquide d'opération est trop élevé.	<ul style="list-style-type: none"> ● Régler les vannes de régulation de manière à vidanger la pompe jusqu'à la ligne médiane.
	La densité ou la viscosité du liquide d'opération est trop élevée.	<ul style="list-style-type: none"> ● Contrôler Paramètres du liquide de fonctionnement. ● Choisir un autre liquide d'opération ou un moteur d'entraînement plus puissant.
	La machine fonctionne dans la mauvaise direction.	<ul style="list-style-type: none"> ● Vérifier le sens de rotation. Consulter la rubrique <i>Schéma électrique pour moteur triphasé</i> [→ 19].
	Roulements défectueux.	<ul style="list-style-type: none"> ● Réparer la machine (contacter Busch).
	La pompe à vide cavite (formation et éclatement périodiques de bulles de vapeur dans le liquide d'opération).	<ul style="list-style-type: none"> ● Consulter le chapitre <i>Prévention des cavitations</i> [→ 22]. ● Ajuster le débit du liquide de refroidissement afin de réduire la température du liquide de fonctionnement.
	Élément d'accouplement usé.	<ul style="list-style-type: none"> ● Contrôler l'accouplement et le réparer si nécessaire.
	Courroies détendues.	<ul style="list-style-type: none"> ● Retendre les courroies.
	Les tuyauteries d'aspiration et d'échappement sont trop fines.	<ul style="list-style-type: none"> ● Utiliser des tuyauteries plus épaisses.
La machine chauffe trop.	Ventilation insuffisante.	<ul style="list-style-type: none"> ● S'assurer que le système de refroidissement de la machine n'est pas colmaté par de la poussière ou autres saletés. ● Nettoyer le capot du ventilateur, le ventilateur, les grilles de ventilation et les ailettes de refroidissement du moteur.
	Température ambiante trop élevée.	<ul style="list-style-type: none"> ● Respecter les températures ambiantes admissibles, voir <i>Données techniques</i> [→ 32].
	La température des gaz de processus à l'entrée est trop élevée.	<ul style="list-style-type: none"> ● Respecter la température d'aspiration des gaz autorisée, voir <i>Données techniques</i> [→ 32].
	Transfert de gaz insuffisant.	<ul style="list-style-type: none"> ● Introduire un gaz inerte approprié ou de l'air via la connexion anti-cavitation.
	Obstruction partielle de la conduite d'aspiration, d'échappement ou de pression.	<ul style="list-style-type: none"> ● Retirer les corps étrangers.

Problème	Cause possible	Solution
Température des roulements trop élevée.	Les courroies sont trop tendues.	<ul style="list-style-type: none"> • Détendre les courroies.
	Mauvais alignement.	<ul style="list-style-type: none"> • Ajuster l'alignement.
	Roulement insuffisamment lubrifié, la graisse est sèche ou présente en trop grande quantité.	<ul style="list-style-type: none"> • Veiller à ce que les roulements soient suffisamment lubrifiés.
	Les roulements n'ont pas été installés correctement.	<ul style="list-style-type: none"> • Réinstaller les roulements.
	Le roulement est endommagé.	<ul style="list-style-type: none"> • Remplacer le roulement endommagé.
Le niveau de vibration est élevé.	Mauvaise solidarisation entre la plaque d'embase et la fondation, ou les vis d'ancrage sont desserrées.	<ul style="list-style-type: none"> • Comblers l'espace avec du béton, resserrer les vis d'ancrage.
	Mauvais alignement.	<ul style="list-style-type: none"> • Ajuster l'alignement.

13 Données techniques

		LR 0110 A	LR 0140 A
Plage de vitesse de pompage nominale (air sec)	m ³ /h	570 / 960	840 / 1430
Pression finale	hPa (mbar) abs.	33	
Surpression maximale	bar(g)	0,2 (consulter Busch pour les pressions non comprises dans cette plage)	
Puissance nominale du moteur	kW	18,5 / 22 / 30 / 45	30 / 37 / 45 / 55
Vitesse de fonctionnement nominale de la pompe	tr/min	790 / 980 / 1170 / 1450	790 / 980 / 1170 / 1450
Niveau sonore (EN ISO 2151)	dB(A)	< 80	
Vitesse de vibration – non filtrée (RMS)	mm/s (po/s)	≤4,5 (≤0,18), 1450 min ⁻¹ ≤6 (≤0,24)	
Température maximale admissible du gaz aspiré	°C	Gaz sec ► 120	
		Gaz saturé ► 100	
Plage de température ambiante	°C	5 ... 40	
Humidité relative	à 30 °C	90%	
Pression ambiante		Pression atmosphérique	
Exigences relatives au fluide de fonctionnement (refroidissement à passage unique uniquement)		Voir Paramètres du liquide d'opération	
Poids sans le moteur (machine à arbre nu) – fonte / acier inoxydable	kg	454 / 482	511 / 542
Dimensions (machine à arbre nu) – L x W x H	mm	975 x 700 x 985	1095 x 700 x 985

		LR 0210 A	LR 0300 A
Plage de vitesse de pompage nominale (air sec)	m ³ /h	1175 / 2100	1670 / 3010
Pression finale	hPa (mbar) abs.	33	
Surpression maximale	bar(g)	0,2 (consulter Busch pour les pressions non comprises dans cette plage)	
Puissance nominale du moteur	kW	30 / 45 / 75 / 75	45 / 75 / 90 / 110
Vitesse de fonctionnement nominale de la pompe	tr/min	565 / 740 / 880 / 980	565 / 740 / 880 / 980
Niveau sonore (EN ISO 2151)	dB(A)	< 85	
Vitesse de vibration - non filtrée (RMS)	mm/s (po/s)	≤4,5 (≤0,18)	
Température maximale admissible du gaz aspiré	°C	Gaz sec ► 120	
		Gaz saturé ► 100	
Plage de température ambiante	°C	5 ... 40	
Humidité relative	à 30 °C	90%	
Pression ambiante		Pression atmosphérique	
Exigences relatives au fluide de fonctionnement (refroidissement à passage unique uniquement)		Voir Paramètres du liquide d'opération	
Poids sans le moteur (machine à arbre nu) - fonte / acier inoxydable	kg	910 / 965	1025 / 1087
Dimensions (machine à arbre nu) - L x W x H	mm	1225 x 800 x 1245	1375 x 800 x 1245

		LR 0420 A	LR 0580 A
Plage de vitesse de pompage nominale (air sec)	m ³ /h	2250 / 3830	2900 / 5300
Pression finale	hPa (mbar) abs.	33	
Surpression maximale	bar(g)	0,2 (consulter Busch pour les pressions non comprises dans cette plage)	
Puissance nominale du moteur	kW	55 / 75 / 110 / 132	75 / 110 / 132 / 185
Vitesse de fonctionnement nominale de la pompe	tr/min	500 / 590 / 740 / 790	372 / 472 / 530 / 660
Niveau sonore (EN ISO 2151)	dB(A)	< 85	
Vitesse de vibration – non filtrée (RMS)	mm/s (po/s)	≤4,5 (≤0,18)	
Température maximale admissible du gaz aspiré	°C	Gaz sec ► 120	
		Gaz saturé ► 100	
Plage de température ambiante	°C	5 ... 40	
Humidité relative	à 30 °C	90%	
Pression ambiante		Pression atmosphérique	
Exigences relatives au fluide de fonctionnement (refroidissement à passage unique uniquement)		Voir Paramètres du liquide d'opération	
Poids sans le moteur (machine à arbre nu) – fonte / acier inoxydable	kg	1572 / 1667	2233 / 2367
Dimensions (machine à arbre nu) – L x W x H	mm	1580 x 1010 x 1360	1745 x 1160 x 1570

14 Déclaration UE de conformité

La présente déclaration de conformité et le marquage CE apposé sur la plaque signalétique attestent de la validité de la machine dans le cadre de la livraison de produits Busch. Elle est publiée sous la seule responsabilité du fabricant.

Si cette machine est intégrée à un ensemble de machines subordonnées, le fabricant des machines subordonnées (il peut également s'agir de la société exploitante) doit procéder à l'évaluation de conformité de l'ensemble des machines, en établir la déclaration de conformité et apposer le marquage CE.

Le fabricant **Busch GVT Ltd.**
Westmere Drive, Crewe Business Park
Crewe, Cheshire, CW1 6ZD
United Kingdom

déclare que la/les machine : DOLPHIN LR 0110 A ; DOLPHIN LR 0140 A ; DOLPHIN LR 0210 A ; DOLPHIN LR 0300 A ; DOLPHIN LR 0420 A ; DOLPHIN LR 0580 A

satisfait/satisfont à toutes les dispositions pertinentes des directives européennes :

- « Machines » 2006/42/CE,
- « Compatibilité électromagnétique (CEM) » 2014/30/UE,
- « RoHS » 2011/65/UE Restriction sur l'utilisation de certaines substances dangereuses dans le cadre d'un équipement électrique et électronique (y compris tous les amendements applicables connexes)

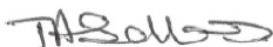
et se conforme/se conforment aux normes désignées suivantes, utilisées pour respecter ces dispositions :

Normes	Titre de la norme
EN ISO 12100:2010	Sécurité des machines – Concepts de base, principes généraux de conception
EN ISO 13857:2019	Sécurité des machines – Distances de sécurité empêchant les membres supérieurs et inférieurs d'atteindre les zones dangereuses
EN 1012-2:1996 + A1:2009	Pompes à vide – Règles de sécurité – Partie 2
EN ISO 2151:2008	Acoustique – Code d'essai acoustique pour les surpresseurs et les pompes à vide – Méthode d'expertise (classe de précision 2)
EN 60204-1:2018	Sécurité des machines – Équipement électrique des machines – Partie 1 : règles générales
EN IEC 61000-6-2:2019	Compatibilité électromagnétique (CEM) – Normes génériques. Immunité pour les environnements industriels
EN IEC 61000-6-4:2019	Compatibilité électromagnétique (CEM) – Normes génériques. Norme sur les émissions pour les environnements industriels
ISO 21940-1 : 2019	Vibrations mécaniques – Équilibrage des rotors

Personne morale autorisée à compiler le dossier technique
 et représentant autorisé au sein de l'UE
 (si le fabricant n'est pas établi au sein de l'UE) :

Busch Dienste GmbH
 Schauinslandstr. 1
 DE-79689 Maulburg

Crewe, 16/04/2021



Tracey Sellars, directrice générale

15 Déclaration de conformité britannique UKCA

La présente déclaration de conformité et le marquage UKCA apposé sur la plaque signalétique attestent de la validité de machine dans le cadre de la livraison de produits Busch. Elle est publiée sous la seule responsabilité du fabricant.

Si cette machine est intégrée à un ensemble de machines super-hiérarchisées, le fabricant des machines super-hiérarchisées (il peut également s'agir de la société exploitante) doit procéder à l'évaluation de conformité de l'ensemble des machines, en établir la déclaration de conformité et apposer le marquage UKCA.

Le fabricant **Busch GVT Ltd.**
Westmere Drive, Crewe Business Park
Crewe, Cheshire, CW1 6ZD
United Kingdom

déclare que la/les machine : DOLPHIN LR 0110 A ; DOLPHIN LR 0140 A ; DOLPHIN LR 0210 A ; DOLPHIN LR 0300 A ; DOLPHIN LR 0420 A ; DOLPHIN LR 0580 A

satisfait/satisfont à toutes les dispositions pertinentes des législations britanniques :

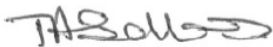
- Réglementations de 2008 sur la Fourniture de machines (sécurité)
 - Réglementations de 2016 sur la compatibilité électromagnétique
 - Règlement 2021 sur la restriction de l'utilisation de certaines substances dangereuses dans les équipements électriques et électroniques
- et se conforme/se conforment aux normes désignées suivantes, utilisées pour respecter ces dispositions :

Normes	Titre de la norme
EN ISO 12100:2010	Sécurité des machines – Concepts de base, principes généraux de conception
EN ISO 13857:2019	Sécurité des machines – Distances de sécurité empêchant les membres supérieurs et inférieurs d'atteindre les zones dangereuses
EN 1012-2:1996 + A1:2009	Pompes à vide – Règles de sécurité – Partie 2
EN ISO 2151:2008	Acoustique – Code d'essai acoustique pour les surpresseurs et les pompes à vide – Méthode d'expertise (classe de précision 2)
EN 60204-1:2018	Sécurité des machines – Équipement électrique des machines – Partie 1 : règles générales
EN IEC 61000-6-2:2019	Compatibilité électromagnétique (CEM) – Normes génériques. Immunité pour les environnements industriels
EN IEC 61000-6-4:2019	Compatibilité électromagnétique (CEM) – Normes génériques. Norme sur les émissions pour les environnements industriels
ISO 21940-1 : 2019	Vibrations mécaniques – Équilibrage des rotors

Personne morale autorisée à compiler le dossier technique et importateur au Royaume-Uni (si le fabricant n'est pas établi au Royaume-Uni) :

Crewe, 16/04/2021

Busch GVT Ltd
 Westmere Drive, Crewe Business Park
 Crewe, Cheshire - R.-U



Tracey Sellars, directrice générale

Remarques

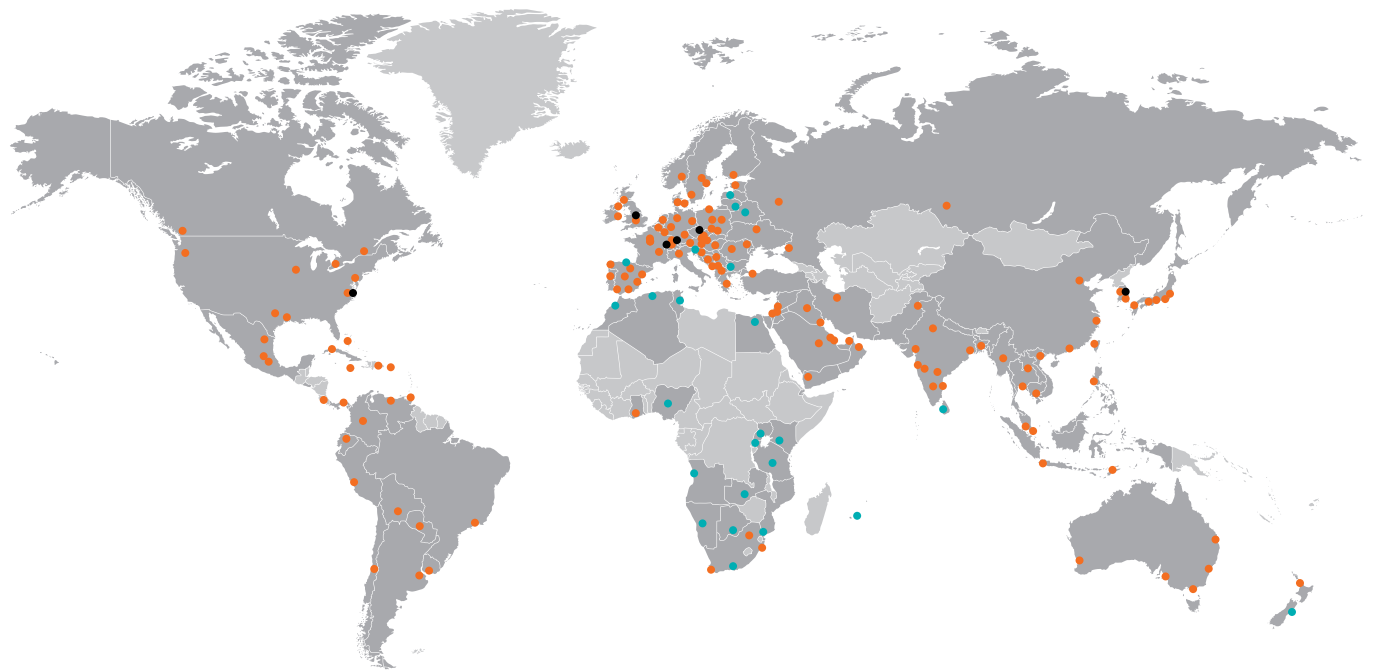
A large grid of small dots for taking notes.





Busch Vacuum Solutions

Avec un réseau de plus de 60 entreprises réparties dans plus de 40 pays et des agences dans le monde entier, Busch assure une présence mondiale. Dans chaque pays, du personnel local parfaitement compétent fournit une assistance sur mesure, soutenue par un réseau mondial d'expertise. Où que vous soyez. Quelle que soit votre activité. Nous sommes là pour vous.



● Entreprises Busch et employés Busch ● Représentants et distributeurs locaux ● Sites de production Busch

www.buschvacuum.com