

DOLPHIN LA 0224-0475 A

Pompes à vide à anneau liquide



VACUUM SOLUTIONS



Robuste

Technologie reconnue, structure mono-étagée durable

Fiable

Tolérance extrêmement élevée à la vapeur et aux particules

Modulable

Large gamme de matériaux de construction, y compris la fonte (EN-GJL-200), différents types d'acier inoxydable et même du titane, version certifiée ATEX disponible (cat. 1(i)/2(o) IIC T5), différents fluides de fonctionnement possibles, possibilité d'utilisation en tant que surpresseur

Accessoires, pièces de rechange et options

- Systèmes de recirculation partielle ou totale
- Séparateur de liquide
- Protection anti-cavitation
- Échangeur thermique
- Jet gazeux
- Large choix de moteurs
- Soupapes anti-retour
- Soupapes de surpression

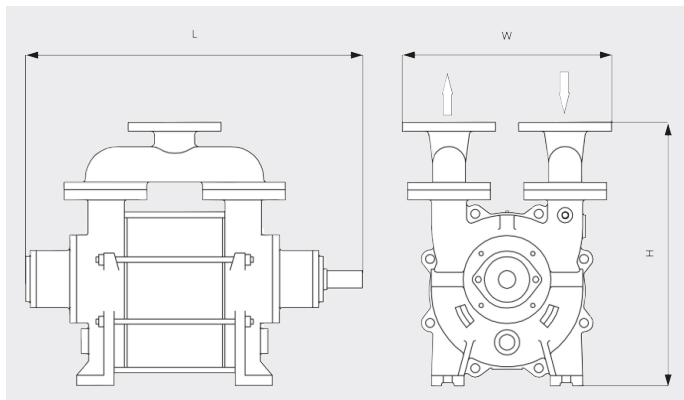
DOLPHIN LA 0224-0475 A

Pompes à vide à anneau liquide



VACUUM SOLUTIONS

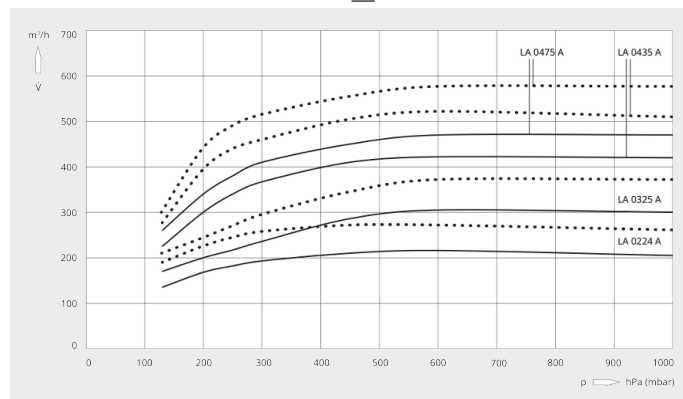
Dessin d'encombrement



Vitesse de pompage

Air à 20 °C. Tolérance : ± 10 %

— 50 Hz 60 Hz



	DOLPHIN LA 0224 A	DOLPHIN LA 0325 A	DOLPHIN LA 0435 A	DOLPHIN LA 0475 A
Vitesse de pompage nominale	220 m³/h (50 / 60 Hz)	320 m³/h (50 / 60 Hz)	430 m³/h (50 / 60 Hz)	470 m³/h (50 / 60 Hz)
Pression finale	130 hPa (mbar)	150 hPa (mbar)	150 hPa (mbar)	130 hPa (mbar)
Puissance nominale du moteur	5,5 kW	11 kW	11 kW	18,5 kW
Vitesse nominale du moteur	1450 min ⁻¹	1450 min ⁻¹	1450 min ⁻¹	1450 min ⁻¹
Niveau sonore (ISO 2151)	72 dB(A)	75 dB(A)	75 dB(A)	74 dB(A)
Poids approx.	94 kg	159 kg	159 kg	210 kg
Dimensions (L x W x H)	(547 – 713) x 270 x 450 mm	(626 – 817) x 300 x 387 mm	(667 – 857) x 300 x 520 mm	797 x 300 x 520 mm
Aspiration de gaz / échappement	DN 50 PN 10 / DN 50 PN 10	DN 50 PN 10 / DN 50 PN 10	DN 65 PN 10 / DN 65 PN 10	DN 65 PN 10 / DN 65 PN 10

DOLPHIN LA 0224-0475 A

Pompes à vide à anneau liquide



VACUUM SOLUTIONS

	DOLPHIN LA 0224 A	DOLPHIN LA 0325 A	DOLPHIN LA 0435 A	DOLPHIN LA 0475 A
Vitesse de pompage nominale	160,0 ACFM	219,0 ACFM	307,0 ACFM	335,0 ACFM
Pression finale	100 TORR	115 TORR	100 TORR	100 TORR
Puissance nominale du moteur	10,0 CH	20,0 CH	25,0 CH	30,0 CH
Vitesse nominale du moteur	1750 TR/MIN	1750 TR/MIN	1750 TR/MIN	1750 TR/MIN
Niveau sonore (ISO 2151)	72 dB(A)	75 dB(A)	75 dB(A)	74 dB(A)
Poids approx.	194 Lbs.	331 Lbs.	408 Lbs.	463 Lbs.
Dimensions (L x W x H)	21,6 x 10,6 x 17,7 pouces	24,6 x 11,8 x 15,3 pouces	26,3 x 11,8 x 20,5 pouces	31,4 x 11,8 x 20,5 pouces
Aspiration de gaz / échappement	2" / 2"	2" / 2"	2½" / 2½"	2½" / 2½"

VOUS SOUHAITEZ EN SAVOIR PLUS ?

Contactez-nous directement !
info@busch.ca ou +1 800 363 6360



FORMULAIRE DE CONTACT



APPELEZ-NOUS