

# DOLPHIN LA 1157-1807 A

Pompes à vide à anneau liquide



VACUUM SOLUTIONS



## Robuste

Technologie reconnue, structure mono-étagée durable

## Fiable

Tolérance extrêmement élevée à la vapeur et aux particules

## Modulable

Large gamme de matériaux de construction, y compris la fonte (EN-GJL-200), différents types d'acier inoxydable et même du titane, version certifiée ATEX disponible (cat. 1(i)/2(o) IIC T5), différents fluides de fonctionnement possibles, possibilité d'utilisation en tant que surpresseur

### Accessoires

- Systèmes de recirculation partielle ou totale
- Séparateur de liquide
- Protection anti-cavitation
- Échangeur thermique
- Jet gazeux
- Large choix de moteurs
- Soupapes anti-retour
- Soupapes de surpression

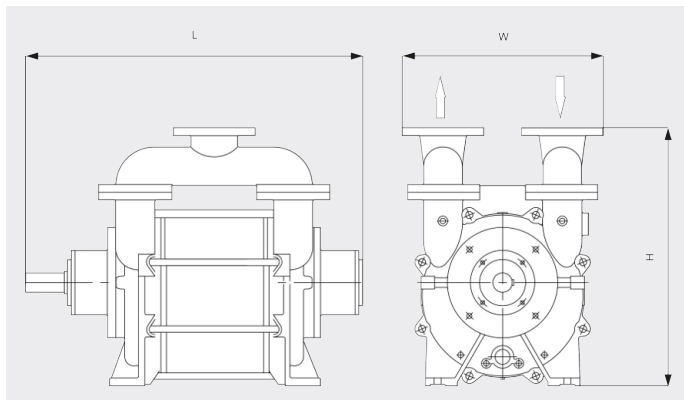
# DOLPHIN LA 1157-1807 A

Pompes à vide à anneau liquide



VACUUM SOLUTIONS

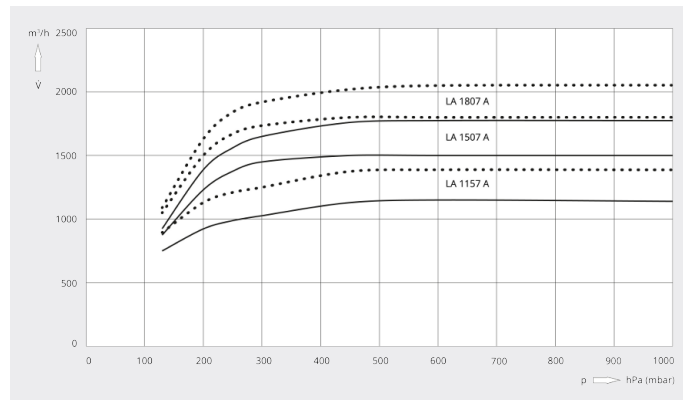
Dessin d'encombrement



Vitesse de pompage

Air à 20 °C. Tolérance : ± 10 %

— 50 Hz ..... 60 Hz



	DOLPHIN LA 1157 A	DOLPHIN LA 1507 A	DOLPHIN LA 1807 A
Vitesse de pompage nominale	1150 m <sup>3</sup> /h (50 / 60 Hz)	1500 m <sup>3</sup> /h (50 / 60 Hz)	1800 m <sup>3</sup> /h (50 / 60 Hz)
Pression finale	130 hPa (mbar)	130 hPa (mbar)	130 hPa (mbar)
Puissance nominale du moteur	30 kW	45 kW	50 kW
Vitesse nominale du moteur	980 min <sup>-1</sup>	980 min <sup>-1</sup>	980 min <sup>-1</sup>
Niveau sonore (ISO 2151)	77 dB(A)	77 dB(A)	77 dB(A)
Poids approx.	575 kg	638 kg	701 kg
Dimensions (L x W x H)	( 1046 – 1231 ) x 480 x 800 mm	( 1146 – 1331 ) x 480 x 800 mm	( 1246 – 1431 ) x 480 x 800 mm
Aspiration de gaz / échappement	DN 125 PN 10 / DN 125 PN 10	DN 125 PN 10 / DN 125 PN 10	DN 125 PN 10 / DN 125 PN 10

# DOLPHIN LA 1157-1807 A

Pompes à vide à anneau liquide



VACUUM SOLUTIONS

	DOLPHIN LA 1157 A	DOLPHIN LA 1507 A	DOLPHIN LA 1807 A
Vitesse de pompage nominale	817,0 ACFM	1059,0 ACFM	624 - 1207 ACFM
Pression finale	100 TORR	100 TORR	100 TORR
Puissance nominale du moteur	60,0 CH	75,0 CH	60 - 100 CH
Vitesse nominale du moteur	1150 TR/MIN	1150 TR/MIN	880 - 1150 TR/MIN
Niveau sonore (ISO 2151)	77 dB(A)	77 dB(A)	77 dB(A)
Poids approx.	1190 Lbs.	1323 Lbs.	1455 Lbs.
Dimensions (L x W x H)	41,2 x 18,9 x 31,5 pouces	45,1 x 18,9 x 31,5 pouces	49 - 56 x 19 x 31 pouces
Aspiration de gaz / échappement	5" / 5"	5" / 5"	5" / 5"

## VOUS SOUHAITEZ EN SAVOIR PLUS ?

Contactez-nous directement !  
info@busch.ca ou +1 800 363 6360



FORMULAIRE DE CONTACT



APPELEZ-NOUS