

DOLPHIN LB 0526/0726 A

Pompes à vide à anneau liquide



VACUUM SOLUTIONS



Robuste

Technologie reconnue, structure bi-étagée durable

Fiable

Tolérance extrêmement élevée à la vapeur et aux particules

Modulable

Large gamme de matériaux de construction, y compris la fonte (EN-GJL-200), différents types d'acier inoxydable et même du titane, version certifiée ATEX disponible (cat. 1(i)/2(o) IIC T5), possibilité d'utiliser des fluides de fonctionnement autres que l'eau, possibilité d'utilisation en tant que surpresseur

Accessoires, pièces de rechange et options

- Systèmes de recirculation partielle ou totale
- Séparateur de liquide
- Protection anti-cavitation
- Échangeur thermique
- Jet gazeux
- Large choix de moteurs
- Soupapes anti-retour
- Soupapes de surpression

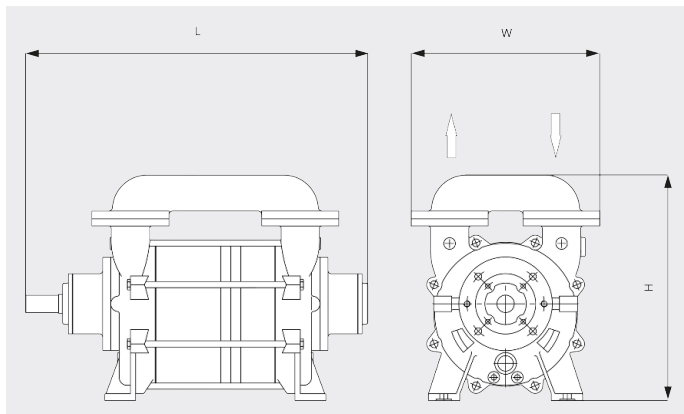
DOLPHIN LB 0526/0726 A

Pompes à vide à anneau liquide



VACUUM SOLUTIONS

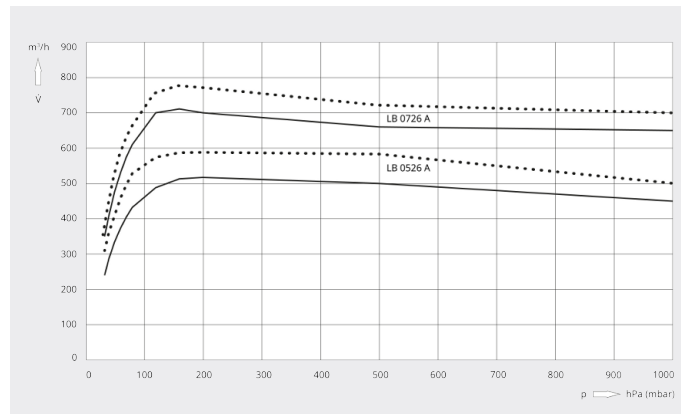
Dessin d'encombrement



Vitesse de pompage

Air à 20 °C. Tolérance : ± 10 %

— 50 Hz 60 Hz



	DOLPHIN LB 0526 A	DOLPHIN LB 0726 A
Vitesse de pompage nominale	520 / 580 m³/h (50 / 60 Hz)	720 / 770 m³/h (50 / 60 Hz)
Pression finale	33 hPa (mbar) (50 / 60 Hz)	33 hPa (mbar) (50 / 60 Hz)
Surpression maximale	2 bar(g) (50 / 60 Hz)	2 bar(g) (50 / 60 Hz)
Puissance nominale du moteur	18,5 / 22 – 30 kW (50 / 60 Hz)	22 / 30 – 37 kW (50 / 60 Hz)
Vitesse nominale du moteur	1150 / 1450 – 1750 min ⁻¹ (50 / 60 Hz)	1150 / 1450 – 1750 min ⁻¹ (50 / 60 Hz)
Niveau sonore (ISO 2151)	74 / 75 dB(A) (50 / 60 Hz)	74 / 75 dB(A) (50 / 60 Hz)
Poids approx.	264 kg	278 kg
Dimensions (L x W x H)	(886 – 1046) x 400 x 470 mm	(1006 – 1166) x 400 x 470 mm
Aspiration de gaz / échappement	DN 80 PN 10 / DN 80 PN 10	DN 80 PN 10 / DN 80 PN 10

DOLPHIN LB 0526/0726 A

Pompes à vide à anneau liquide



VACUUM SOLUTIONS

	DOLPHIN LB 0526 A	DOLPHIN LB 0726 A
Vitesse de pompage nominale	341,0 ACFM	453,0 ACFM
Pression finale	25 TORR	25 TORR
Puissance nominale du moteur	40,0 CH	50,0 CH
Vitesse nominale du moteur	1750 TR/MIN	1750 TR/MIN
Niveau sonore (ISO 2151)	75 dB(A)	75 dB(A)
Poids approx.	581 Lbs.	613 Lbs.
Dimensions (L x W x H)	41,2 x 15,8 x 23,4 pouces	45,9 x 15,8 x 23,4 pouces
Aspiration de gaz / échappement	3" ANSI 150 lb / 3" ANSI 150 lb	3" ANSI 150 lb / 3" ANSI 150 lb

VOUS SOUHAITEZ EN SAVOIR PLUS ?

Contactez-nous directement !
info@busch.ca ou +1 800 363 6360



FORMULAIRE DE CONTACT



APPELEZ-NOUS