

DOLPHIN LB 2108-3108 A

Pompes à vide à anneau liquide



VACUUM SOLUTIONS



Robuste

Technologie reconnue, structure bi-étagée durable

Fiable

Tolérance extrêmement élevée à la vapeur et aux particules

Modulable

Large gamme de matériaux de construction, y compris la fonte (EN-GJL-200), différents types d'acier inoxydable et même du titane, version certifiée ATEX disponible (cat. 1(i)/2(o) IIC T5), possibilité d'utiliser des fluides de fonctionnement autres que l'eau, possibilité d'utilisation en tant que surpresseur

Accessoires, pièces de rechange et options

- Systèmes de recirculation partielle ou totale
- Séparateur de liquide
- Protection anti-cavitation
- Échangeur thermique
- Jet gazeux
- Large choix de moteurs
- Soupapes anti-retour
- Soupapes de surpression

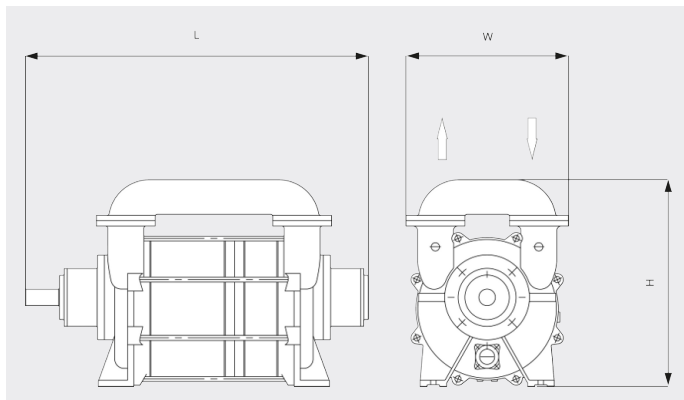
DOLPHIN LB 2108-3108 A

Pompes à vide à anneau liquide



VACUUM SOLUTIONS

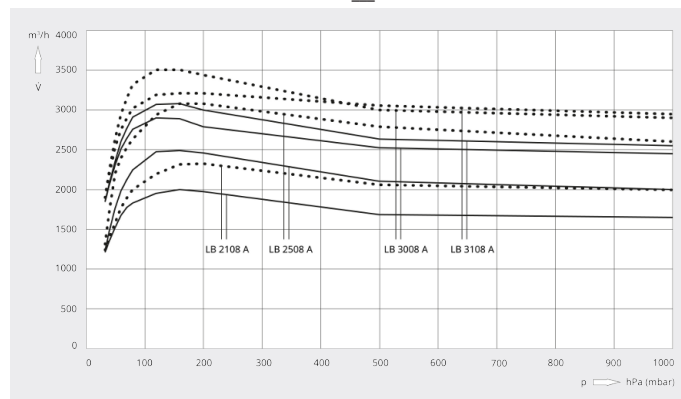
Dessin d'encombrement



Vitesse de pompage

Air à 20 °C. Tolérance : ± 10 %

— 50 Hz 60 Hz



	DOLPHIN LB 2108 A	DOLPHIN LB 2508 A	DOLPHIN LB 3008 A	DOLPHIN LB 3108 A
Vitesse de pompage nominale	2100 m³/h (50 / 60 Hz)	2500 m³/h (50 / 60 Hz)	3000 m³/h (50 / 60 Hz)	3100 m³/h (50 / 60 Hz)
Pression finale	33 hPa (mbar)	33 hPa (mbar)	33 hPa (mbar)	33 hPa (mbar)
Puissance nominale du moteur	55 kW	75 kW	90 kW	110 kW
Vitesse nominale du moteur	735 min ⁻¹ (50 / 60 Hz)	880 min ⁻¹ (50 / 60 Hz)	735 min ⁻¹ (50 / 60 Hz)	735 min ⁻¹ (50 / 60 Hz)
Niveau sonore (ISO 2151)	79 dB(A)	79 dB(A)	79 dB(A)	79 dB(A)
Poids approx.	1526 kg	1664 kg	1800 kg	2090 kg
Dimensions (L x W x H)	(1658 – 1938) x 650 x 800 mm	(1808 – 2088) x 650 x 800mm	(1908 – 2188) x 650 x 800 mm	(1943 – 2223) x 650 x 800 mm
Aspiration de gaz / échappement	DN 150 PN 10 / DN 150 PN 10	DN 150 PN 10 / DN 150 PN 10	DN 150 PN 10 / DN 150 PN 10	DN 150 PN 10 / DN 150 PN 10

DOLPHIN LB 2108-3108 A

Pompes à vide à anneau liquide



VACUUM SOLUTIONS

	DOLPHIN LB 2108 A	DOLPHIN LB 2508 A	DOLPHIN LB 3008 A	DOLPHIN LB 3108 A
Vitesse de pompage nominale	1368,0 ACFM	1813,0 ACFM	1889,0 ACFM	2063,0 ACFM
Pression finale	25 TORR	25 TORR	25 TORR	25 TORR
Puissance nominale du moteur	125,0 CH	150,0 CH	200,0 CH	200,0 CH
Vitesse nominale du moteur	880 TR/MIN	880 TR/MIN	880 TR/MIN	880 TR/MIN
Niveau sonore (ISO 2151)	79 dB(A)	79 dB(A)	79 dB(A)	79 dB(A)
Poids approx.	3219 Lbs.	3483 Lbs.	3748 Lbs.	4277 Lbs.
Dimensions (L x W x H)	76,3 x 25,6 x 39,4 pouces	82,2 x 25,6 x 39,4 pouces	86,1 x 25,6 x 39,4 pouces	87,5 x 25,6 x 39,4 pouces
Aspiration de gaz / échappement	6" / 6"	6" / 6"	6" / 6"	6" / 6"

VOUS SOUHAITEZ EN SAVOIR PLUS ?

Contactez-nous directement !
info@busch.ca ou +1 800 363 6360



FORMULAIRE DE CONTACT



APPELEZ-NOUS