

# DOLPHIN LR 0210/0300 A

Pompes à vide à anneau liquide

**U  
BUSCH  
U**

**VACUUM SOLUTIONS**



## Robuste

Technologie reconnue, fonctionnement fiable, tolérance extrêmement élevée à la vapeur et aux particules, conçue spécialement pour les environnements difficiles, comme l'industrie minière, les centrales électriques, la production de sucre, l'industrie papetière, la production d'acier, etc.

## Haute performance

Grande capacité, vitesses de pompage élevées

## Modulable

Conception modulaire, choix de boîtier en fonte (EN-GJL-200) avec turbine en fonte ductile ou acier inoxydable 304 ou 316L anti-corrosion, possibilité d'utiliser des fluides de fonctionnement autres que l'eau, possibilité d'utilisation en tant que surpresseur

Accessoires, pièces de rechange et options

- Configuration de groupe motopompes avec système d'entraînement par boîte d'engrenages ou par courroie trapézoïdale
- Châssis de montage robustes en acier
- Systèmes de recirculation partielle ou totale
- Protection anti-cavitation
- Éjecteur de gaz
- Clapets anti-retour
- Soupapes de surpression
- Tamis d'aspiration temporaires (pour la mise en service)

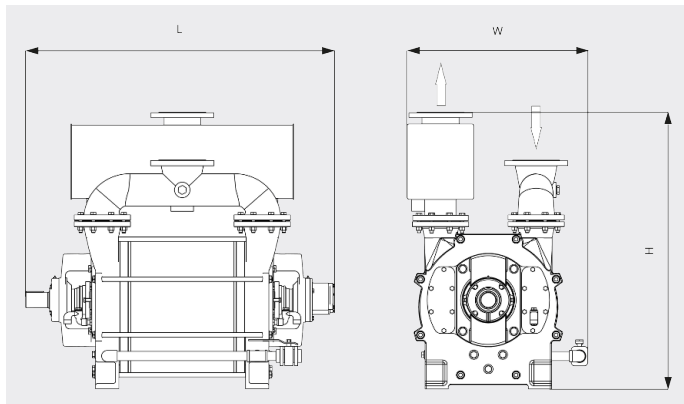
# DOLPHIN LR 0210/0300 A

Pompes à vide à anneau liquide



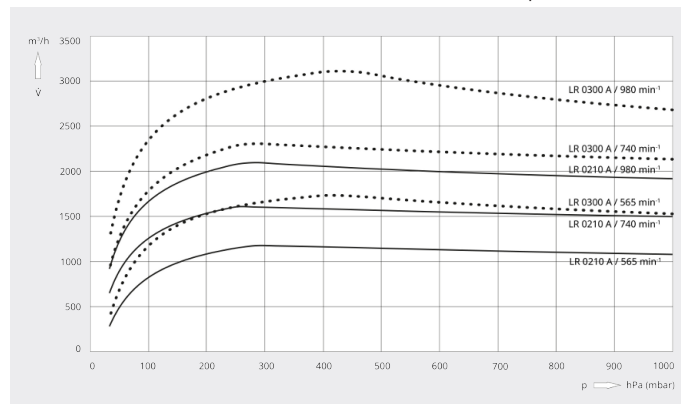
VACUUM SOLUTIONS

## Dessin d'encombrement



## Vitesse de pompage

Air sec à 20 °C. Tolérance : ± 10 %, en accord avec HEI et Pneurop 6612



|  | DOLPHIN LR 0210 A             | DOLPHIN LR 0300 A             |
|--|-------------------------------|-------------------------------|
| Vitesse de pompage nominale            | 1175 – 2100 m <sup>3</sup> /h | 1670 – 3010 m <sup>3</sup> /h |
| Pression finale                        | 33 hPa (mbar)                 | 33 hPa (mbar)                 |
| Puissance nominale du moteur           | 30 – 75 kW                    | 45 – 110 kW                   |
| Vitesse de rotation de la pompe à vide | 565 – 980 min <sup>-1</sup>   | 565 – 980 min <sup>-1</sup>   |
| Niveau sonore (ISO 2151)               | ≤ 85 dB(A)                    | ≤ 85 dB(A)                    |
| Poids approx.                          | 910 kg                        | 1025 kg                       |
| Dimensions (L x W x H)                 | 1238 x 814 x 1245 mm          | 1388 x 814 x 1245 mm          |
| Aspiration de gaz / échappement        | DN 150 PN 10 / DN 150 PN 10   | DN 150 PN 10 / DN 150 PN 10   |

## VOUS SOUHAITEZ EN SAVOIR PLUS ?

Contactez-nous directement !  
[info@busch.ca](mailto:info@busch.ca) ou +1 800 363 6360



FORMULAIRE DE CONTACT



APPELEZ-NOUS