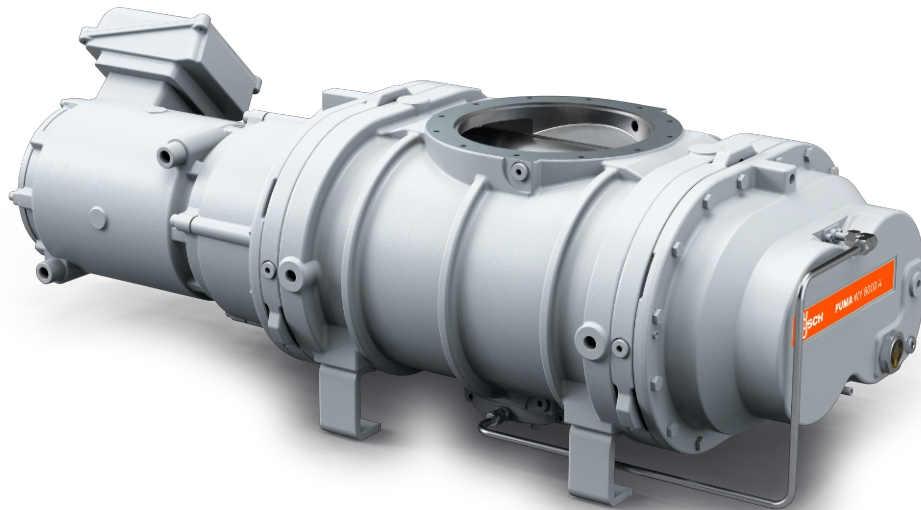


PUMA WY 8000 A

Pompe booster



Fiable

Conception spéciale des lobes pour éviter les dépôts de poudre et de particules, construction robuste en matériau GGG40, étanche

Haute performance

Spécialement conçu pour les applications difficiles dans la plage de vide fin et poussé, y compris les procédés de semi-conducteurs avec poudre et poussière, excellente efficacité volumétrique

Modulable

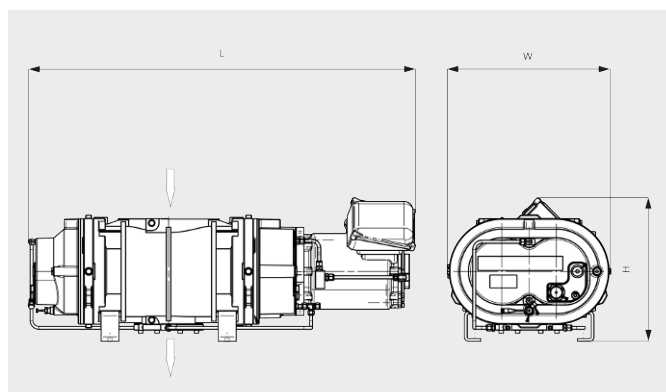
Performances fiables dans des conditions de fonctionnement variables, améliore les performances de tous les types de pompes primaires

PUMA WY 8000 A

Pompe booster

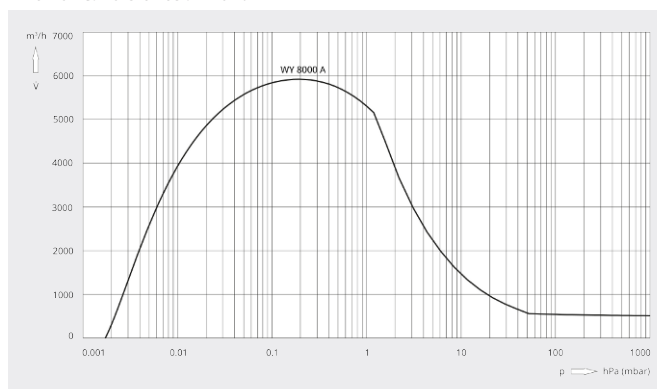


Dessin d'encombrement



Vitesse de pompage

Air à 20 °C. Tolérance : ± 10 %



PUMA WY 8000 A	
Vitesse de pompage nominale	8100 m ³ /h
Vitesse de pompage	5920 m ³ /h *
Pression différentielle max.	15 hPa (mbar)
Puissance nominale du moteur	11 kW
Vitesse nominale du moteur	5400 min ⁻¹
Poids approx.	515 kg
Taux de fuite	< 1 · 10 ⁻⁶ mbar · l/s
Dimensions (L x W x H)	1283 x 543 x 475 mm
Aspiration de gaz / échappement	DN 250 ISO / DN 100 ISO

Vitesse de pompage avec la COBRA NS 0600 C en tant que pompe primaire fonctionnant à 50 / 60 Hz
Un convertisseur de fréquence est nécessaire

VOUS SOUHAITEZ EN SAVOIR PLUS ?

Contactez-nous directement !



FORMULAIRE DE CONTACT