



VACUUM SOLUTIONS

Manuel d'installation et de maintenance



Pompes à vide

SV/ SD 1063 - 1080 B

Get technical data,
instruction manuals,
service kits



VACUUM APP

CE UK EAC

Table des matières

Introduction	2
Prescription du produit	3
Utilisation	3
Principe de fonctionnement	3
Versions	4
Refroidissement	4
Interrupteur marche/ arrêt	4
Sécurité	4
Utilisation prévue	4
Indications de sécurité	4
Emission de bruit	4
Transport	4
Stockage	4
Stockage à court-terme	4
Installation et mise en service	5
Conditions requises d'installation	5
Positionnement et espace de montage	5
Raccordement à l'aspiration	5
Raccordement au refoulement	5
Raccordement électrique/ commande	6
Installation	6
Montage	6
Branchement électrique	6
Conseils de fonctionnement	6
Utilisation	6
Entretien	7
Programme d'entretien	7
Tous les 6 mois	7
Toutes les 100 à 500 heures de fonctionnement	7
Toutes les 1000 heures de fonctionnement	7
Toutes les 1000 à 2000 heures de fonctionnement	7
Filtre d'aspiration et de refoulement (SD)	8
Palettes en carbone	8
Remise en état	8
Mise hors service	8
Mise hors service temporaire	8
Remise en service	8
Démontage et élimination du produit	8
Recherche des pannes	9
Plan en explosion	12
Pièces détachées	13
Pochette de joints	13
Kit de pièces d'usure	13
Caractéristiques techniques	14
Déclaration EU de conformité	15
Déclaration UK de conformité	16

Introduction

Félicitations pour l'achat d'une pompe à vide Busch. Grâce à une innovation et un développement régulier de ses produits, répondant ainsi aux besoins des utilisateurs, Busch fournit des solutions de vide et de pression modernes dans le monde entier.

Ce manuel d'instructions contient des informations sur

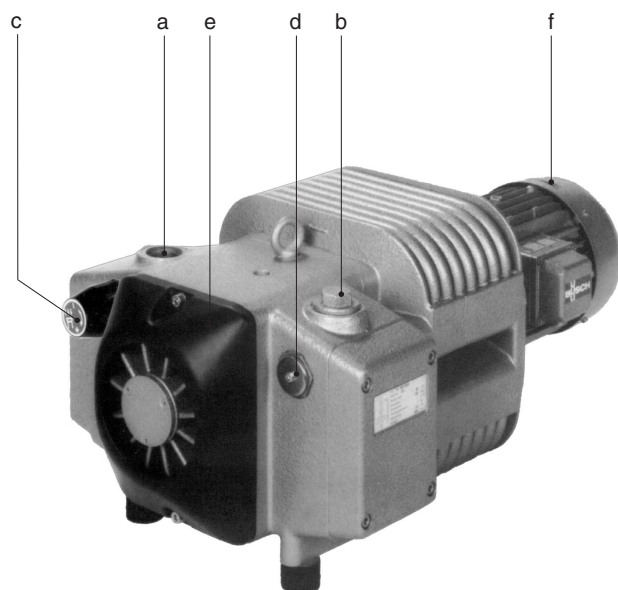
- la description du produit,
- la sécurité,
- le transport,
- le stockage,
- l'installation et la mise en service
- l'entretien,
- la remise en état et
- la recherche de pannes

de la pompe à vide.

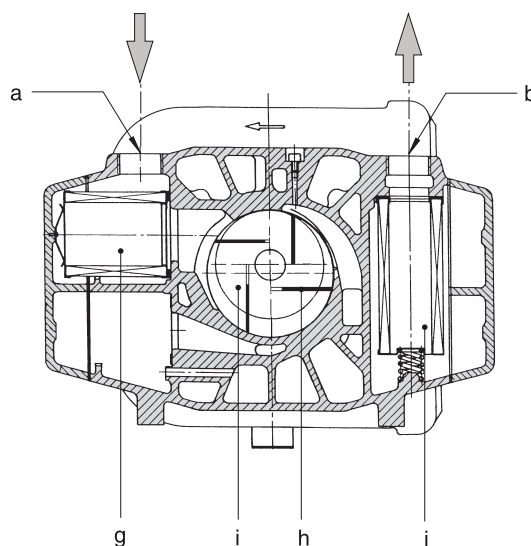
Dans un souci de compréhension correcte, la «manipulation» de la pompe à vide sous-entend le transport, le stockage, l'installation, la mise en service, l'influence sur les conditions de fonctionnement, l'entretien, la remise en état et la révision de la pompe à vide.

Avant de manipuler la pompe à vide, il est indispensable que ce manuel d'instructions soit lu et compris. En cas de doutes, prendre contact avec votre représentant Busch.

Ce manuel, et si nécessaire d'autres manuels associés, doivent être accessibles par tous et rapidement.



- a Connexion d'aspiration
- b Connexion de refoulement
- c Soupape de réglage du vide (SV uniquement)
- d Soupape de silencieux (SV uniquement)
- e Capot
- f Flèche du sens de rotation
- g Filtre d'aspiration
- h Palettes
- i Rotor
- j Filtre de refoulement (SD uniquement)



Prescription du produit

Utilisation

La pompe à vide est conçue pour

- l'aspiration (SV) ou le refoulement (SD)

de

- l'air et autres gaz secs, non agressifs, non toxiques et non explosifs.

Le pompage de substances avec une plus grande densité que l'air conduit à une charge thermique et mécanique plus élevée sur la pompe à vide et est admis seulement après une consultation préalable avec la société Busch.

La pompe à vide est prévue pour être placée dans un environnement potentiellement non explosif.

Nombre maximal de départs autorisés par heure: 12.

La pompe à vide est thermiquement appropriée pour une utilisation en continu.

La pompe à vide est étanche au vide limite.



ATTENTION

Cette pompe à vide fonctionne à sec.

Ne pas lubrifier la pompe à vide avec de l'huile ou avec de la graisse.

Principe de fonctionnement

La pompe à vide fonctionne selon le principe des palettes rotatives.

Un rotor circulaire excentré (i) tourne dans un cylindre. La force centrifuge pousse les palettes (h), qui couissent librement dans leur logement, contre la paroi du cylindre. Les palettes divisent l'espace libre en forme de croissant en plusieurs chambres. Lorsqu'une chambre passe devant l'aspiration, le gaz est aspiré puis comprimé lors de la rotation et enfin rejeté à l'échappement.

La compression s'effectue sans l'usage de lubrifiant quel qu'il soit. Le gaz aspiré passe au travers du filtre fin d'aspiration intégré (g). La version SD est munie d'un filtre supplémentaire intégré (j), situé après la chambre de compression.

Son ventilateur efficace se charge de la dissipation de la chaleur au travers du moteur de la pompe.

Versions

Les pompes à palettes rotatives Seco sont disponibles en deux versions différentes:

- ◆ **Série SV**
Pour des applications dans le domaine du vide allant jusqu'à 100 hPa.
- ◆ **Série SD**
Pour des applications dans le domaine de la surpression allant jusqu'à 2000 hPa.

Refroidissement

La pompe à vide est refroidie par

- l'air ambiant autour de la pompe à vide
- la circulation d'air depuis le ventilateur du moteur d'entraînement
- un serpentin de refroidissement par air

Interrupteur marche/ arrêt

La pompe à vide est livrée sans interrupteur marche/ arrêt. La commande de la pompe à vide doit être prévue au cours de l'installation.

Sécurité

Utilisation prévue

DÉFINITION: Pour information, la "manipulation" de la pompe à vide sous-entend le transport, le stockage, l'installation, la mise en service, l'influence sur les conditions de fonctionnement, l'entretien, la remise en état et la révision de la pompe à vide.

La pompe à vide est prévue pour un usage industriel. La manipulation ne pourra être effectuée que par du personnel qualifié.

Les différentes applications et les limites de fonctionnement de la pompe à vide spécifiées dans la "Description du produit" et "Conditions requises d'installation" doivent être observées par le fabricant du système dans lequel la pompe à vide doit être incorporée et par l'opérateur.

Les instructions d'entretien doivent être observées et respectées.

Avant de manipuler la pompe à vide, il est indispensable que ce manuel d'instructions soit lu et compris. En cas de doutes, prendre contact avec votre représentant Busch.

Indications de sécurité

La pompe à vide est conçue et fabriquée selon les standards techniques les plus récents et selon les règlements de sécurité connus. Néanmoins, des risques résiduels peuvent demeurer. Dans ce manuel d'installation et sur la pompe à vide, différentes indications de sécurité sont mentionnées, lesquelles doivent être impérativement respectées. Ces indications de sécurité sont repérables au moyen des mots-clés DANGER, AVERTISSEMENT et ATTENTION et peuvent être définies comme suit:



DANGER

Ne pas respecter cette indication de sécurité engendrera toujours des accidents sérieux ou mortels.



AVERTISSEMENT

Ne pas respecter cette indication de sécurité pourra engendrer des accidents sérieux ou mortels.



ATTENTION

Ne pas respecter cette indication de sécurité pourra engendrer des accidents pouvant provoquer des dommages mineurs ou des dégâts matériels.

Emission de bruit

Se référer au tableau "Spécifications techniques" pour le niveau de bruit en champ libre admissible conformément à la norme EN ISO 2151.



ATTENTION

La pompe à vide émet un bruit de moyenne intensité.

Risque de détérioration auditive.

Les personnes restant pendant une longue période dans l'espace non insonorisé doivent porter des protections auditives.

Transport



ATTENTION

Avant de soulever la pompe à vide, contrôler le poids de la pompe (voir "Caractéristiques techniques").

Prévoir le moyen de levage adéquat.

Les pompes Seco sont testées et contrôlées dans notre usine avant d'être soigneusement emballées.

L'aspiration et le refoulement sont fermés par des protecteurs qui évitent la pénétration d'impuretés pendant le transport. Ces protecteurs doivent être enlevés avant de connecter la pompe.

Vérifier lors de la réception que l'emballage n'ait pas subi de dommages pendant le transport.

La pompe peut être sortie de son emballage en utilisant les moyens de levage appropriés ainsi que les anneaux de levage prévus à cet effet.

Les matériaux d'emballage doivent être éliminés selon les lois en vigueur ou doivent être réutilisés.



ATTENTION

Ne pas marcher, travailler ou stationner sous des charges suspendues.

Stockage

Stockage à court-terme

- S'assurer que les brides d'aspiration et de refoulement soient fermées (remettre les protecteurs fournis avec la pompe à vide)
- Stocker la pompe à vide
 - si possible dans son emballage d'origine,
 - à l'intérieur,
 - au sec,
 - dans un endroit exempt de poussières et
 - de vibrations

Installation et mise en service

Conditions requises d'installation



ATTENTION

Si les conditions requises d'installation, particulièrement en cas de refroidissement insuffisant, ne sont pas respectées:

Risque de détérioration ou destruction de la pompe à vide et de l'équipement avoisinant!

Risque de dommages corporels!

Les conditions requises d'installation doivent être respectées.

- S'assurer que l'intégration de la pompe à vide dans son nouvel environnement corresponde aux conditions de sécurité conformément à la Directive Machine 2006/ 42/ CE (concernant la responsabilité du constructeur du système dans lequel viendra s'intégrer la pompe à vide, se référer au commentaire figurant sur la Déclaration de Conformité)

Positionnement et espace de montage

- S'assurer que l'environnement de la pompe à vide ne soit pas potentiellement explosif
- S'assurer que les conditions ambiantes suivantes soient bien respectées:
 - température ambiante: 12 à 30 °C
 - pression ambiante: atmosphérique
- S'assurer que les conditions environnantes soient conformes à la classe de protection du moteur (conformément à la plaque signalétique)
- S'assurer que la pompe à vide soit placée ou fixée sur une surface horizontale
- S'assurer de la mise à niveau de la pompe à vide
- S'assurer que l'on ne puisse pas utiliser la pompe à vide accidentellement ou intentionnellement comme support pour poser des objets lourds
- S'assurer que la pompe à vide soit protégée contre la chute d'objets
- S'assurer que la pompe à vide est installée à une distance minimale de 0,5 m des murs, afin de garantir un refroidissement suffisant
- S'assurer qu'aucune pièce sensible à la chaleur (telle que plastiques, bois, cartons, papiers et l'électronique) n'entrera en contact avec la surface de la pompe à vide
- S'assurer que l'emplacement ou le local d'installation soit ventilé de manière à garantir un refroidissement suffisant de la pompe à vide



ATTENTION

Pendant son fonctionnement, la température de surface de la pompe à vide peut atteindre 100°C.

Risque de brûlures!

Raccordement à l'aspiration



ATTENTION

L'aspiration de liquides ou particules solides peut détruire la pompe à vide.

Dans le cas où le gaz aspiré pourrait contenir de la poussière ou des particules solides étrangères:

- ◆ S'assurer qu'un filtre (5 micron ou plus fin) soit installé en amont de la pompe à vide

- S'assurer que la tuyauterie d'aspiration soit ajustée à la connexion d'aspiration (a) de la pompe à vide
- S'assurer que le gaz sera aspiré à travers un tuyau flexible ou une tuyauterie étanche au vide

Dans le cas où une tuyauterie est utilisée:

- ◆ S'assurer que la tuyauterie à l'aspiration n'exerce aucune contrainte sur la connexion d'aspiration, si nécessaire installer des compensateurs
- S'assurer que le diamètre nominal de la tuyauterie d'aspiration soit au moins égal sur toute sa longueur au diamètre de la connexion d'aspiration (a) de la pompe à vide

Dans le cas d'une longue tuyauterie d'aspiration, il serait prudent de prévoir une section de tuyauterie plus importante que la connexion d'aspiration afin d'éviter une diminution des performances. En cas de doutes, prendre contact avec votre représentant Busch!

Si deux pompes à vide ou plus travaillent sur la même conduite d'aspiration ou si le vide doit être maintenu après l'arrêt de la pompe à vide:

- ◆ Installer une soupape manuelle ou automatique (= soupape anti-retour) sur la conduite d'aspiration

(la soupape anti-retour installée en standard dans la conduite d'aspiration n'est pas sensée être utilisée à cette fin!)

- S'assurer que la conduite d'aspiration ne contienne pas de corps étrangers, par ex. des perles de soudure.

Raccordement au refoulement

Les instructions suivantes ne sont pas valables si le gaz aspiré est directement rejeté dans l'environnement extérieur de la pompe à vide.



ATTENTION

Si le gaz est refoulé dans des locaux occupés, prévoir une ventilation suffisante.

- S'assurer que la tuyauterie de refoulement soit ajustée à la connexion de refoulement (b) de la pompe à vide

Dans le cas où une tuyauterie est utilisée:

- ◆ S'assurer que la tuyauterie de refoulement n'exerce aucune contrainte sur la connexion de refoulement, si nécessaire installer des compensateurs
- S'assurer que le diamètre nominal de la tuyauterie de refoulement soit au moins égal sur toute sa longueur au diamètre de la connexion de refoulement de la pompe à vide

Dans le cas d'une longue tuyauterie de refoulement, il serait prudent de prévoir une section de tuyauterie plus importante que la connexion de refoulement afin d'éviter une diminution des performances. En cas de doutes, prendre contact avec votre représentant Busch!

- S'assurer que la conduite de refoulement soit installée avec une pente constante équipée d'un séparateur de liquide, d'un siphon et d'un robinet de décharge, de sorte qu'aucun condensat ne puisse rentrer dans la pompe à vide



AVERTISSEMENT

Les conduites de refoulement fabriquées à partir de matériaux non-conducteur peuvent accumuler une charge statique.

La conduite de refoulement doit être fabriquée à partir de matériaux conducteurs ou des dispositions doivent être prises pour éviter les charges statiques.

Raccordement électrique/ commande

- S'assurer que les conditions figurant dans la Directive sur la Compatibilité électromagnétique 2014/ 30/ UE de même que les normes EN standard, les directives électriques et professionnelles de sécurité et, respectivement, les règlements locaux ou nationaux soient respectées (c'est dans la responsabilité du constructeur du système dans lequel viendra s'intégrer la pompe à vide, se référer au commentaire figurant sur Déclaration de Conformité)
- S'assurer que le réseau électrique soit compatible avec les données figurant sur la plaquette signalétique du moteur d'entraînement
- S'assurer qu'une protection contre les surcharges, en accord avec la norme EN 60204-1, est prévue pour le moteur d'entraînement
- S'assurer que l'entraînement de la pompe à vide ne sera pas perturbé par des interférences électriques ou électromagnétiques. En cas de doute, prendre contact avec votre représentant Busch

En cas d'installation mobile:

- ◆ Prévoir des passe-câbles sur la conduite électrique utilisés comme soulagement de traction

Installation

Montage

- S'assurer que les "Conditions requises d'installation" soient respectées
- Fixer ou installer la pompe à vide à son emplacement final

Branchement électrique



AVERTISSEMENT

Risque d'électrocution, risque de dommages matériels.

L'installation électrique ne peut être effectuée que par un spécialiste, connaissant et observant les Directives suivantes:

- IEC 364 ou CENELEC HD 384 ou DIN VDE 0100, respectivement,
- IEC-Rapport 664 ou DIN VDE 0110,
- BGV A2 (VBG 4) ou les Directives nationales de prévention des accidents correspondantes.



ATTENTION

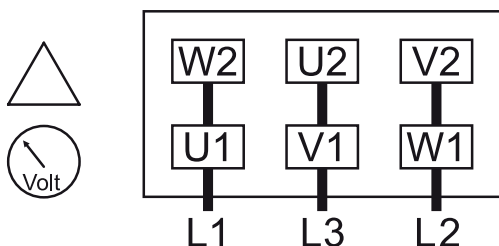
Les schémas de connexion décrits ci-après sont standards. D'autres schémas de connexion peuvent être appliqués dépendant d'une commande spécifique ou de certains marchés.

Risque de détérioration du moteur!

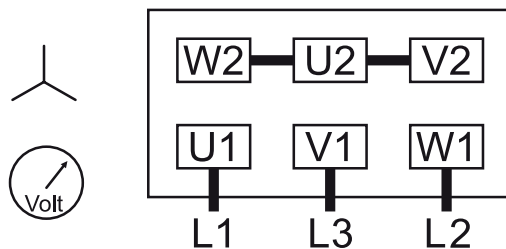
Contrôler le branchement du moteur à l'intérieur de la boîte à bornes en se référant au schéma de connexion.

- Connecter électriquement le moteur d'entraînement
- Connecter la mise à terre

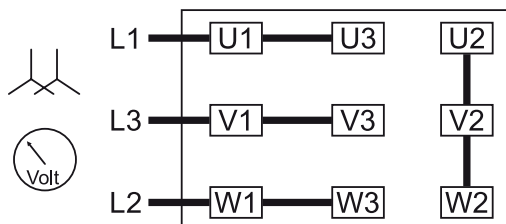
Connexion en triangle (basse tension):



Connexion en étoile (haute tension):



Connexion en double étoile, moteur multi-tension avec 9 bornes (basse tension):



Connexion en étoile, moteur multi-tension avec 9 bornes (haute tension):



ATTENTION

Un fonctionnement de la pompe à vide avec un moteur tournant dans le mauvais sens de rotation, même un court instant, peut endommager la pompe à vide.

Avant de procéder à la mise en route de la pompe à vide, il faut s'assurer que la pompe à vide soit branchée correctement.

Lors d'une installation mobile, prévoir un dispositif pour limiter toute traction sur le câble d'alimentation électrique.

Si le ventilateur tourne dans le sens inverse à la normale:

- ◆ Inverser deux des trois fils d'alimentation dans la boîte à bornes du moteur

Vu du côté moteur, le sens de rotation est à droite (sens horaire).

Conseils de fonctionnement

Utilisation



AVERTISSEMENT

La pompe à vide est conçue pour un fonctionnement dans les conditions décrites ci-après.

En cas de négligence, risque de détérioration ou de destruction de la pompe à vide et de ses composants!

Risque de blessures!

La pompe à vide doit seulement être démarrée dans les conditions décrites ci-après.

La pompe à vide est conçue pour

- l'aspiration (SV), ou le refoulement (SD)

de

Conseils de fonctionnement

Utilisation



AVERTISSEMENT

La pompe à vide est conçue pour un fonctionnement dans les conditions décrites ci-après.

En cas de négligence, risque de détérioration ou de destruction de la pompe à vide et de ses composants!

Risque de blessures!

La pompe à vide doit seulement être démarrée dans les conditions décrites ci-après.

La pompe à vide est conçue pour

- l'aspiration (SV), ou le refoulement (SD)

de

- l'air et d'autres gaz secs, non agressifs, non toxiques et non explosifs.

Le pompage de substances avec une plus grande densité que l'air conduit à une charge thermique et mécanique plus élevée sur la pompe à vide et est admis seulement après une consultation préalable avec la société Busch.

La pompe à vide est prévue pour être placée dans un environnement potentiellement non explosif.

Nombre maximal de départs autorisés par heure: 12.

La pompe à vide est thermiquement appropriée pour une utilisation en continu.

La pompe à vide est étanche au vide limite.



ATTENTION

Cette pompe à vide fonctionne à sec.

Ne pas lubrifier la pompe à vide avec de l'huile ou avec de la graisse.



ATTENTION

Pendant son fonctionnement, la température de surface de la pompe à vide peut atteindre 100°C.

Risque de brûlures!

Assurez-vous que la pompe à vide en service ne puisse pas être touchée accidentellement, prévoir une protection si nécessaire. Attendre que la pompe à vide refroidisse avant tout contact ou porter des gants de protection contre la chaleur.



ATTENTION

Le local dans lequel le gaz de procédé est refoulé doit être suffisamment ventilé.



ATTENTION

La pompe à vide émet un bruit de moyenne intensité.

Risque de troubles auditifs.

Les personnes restant pendant une longue période dans l'espace non insonorisé doivent porter des protections auditives.

Les pompes Seco fonctionnent sans aucune lubrification. Les palettes sont réalisées dans un matériau à base de carbone spécial qui ne nécessite aucune lubrification.

- S'assurer que tous les couvercles, capots, grilles de protection etc. prévus restent montés
- S'assurer du parfait fonctionnement des dispositifs de sécurité
- S'assurer que les entrées et sorties d'air de refroidissement ne soient pas couvertes ou obstruées et que le flux d'air de refroidissement puisse circuler librement
- S'assurer que les consignes d'installation (voir "Installation et mise en service") soient respectées, particulièrement celles qui concernent une ventilation suffisante

Les pompes à vide peuvent être équipées d'une soupape de réglage (Accessoire).

- Version SV: soupape de réglage du vide
- Version SD: soupape de réglage de la pression

Le réglage continu de la pression et du vide peut être fait pendant le fonctionnement de la pompe. Pour ce faire, tourner le capuchon de la soupape concernée.



ATTENTION

La pression finale ne doit pas être inférieure à 100 hPa (100 mbar abs.).

La surpression ne doit pas être supérieure à 2000 hPa (2000 mbar abs.).



ATTENTION

Au moment de l'arrêt, veiller à ce que l'aspiration soit isolée du réseau de vide!

Si nécessaire, utiliser un clapet anti-retour ou un robinet d'isolement.

Entretien



DANGER

Veiller à porter des vêtements de protection pendant les procédures d'entretien.



ATTENTION

Pendant son fonctionnement, la température de surface de la pompe à vide peut atteindre les 100°C.

Risque de brûlures!

- S'assurer que la pompe à vide ait bien été arrêtée et que tout démarrage accidentel soit impossible
- Laisser refroidir la pompe à vide avant toute intervention d'entretien
- Avant de déconnecter les conduites d'aspiration et de refoulement, s'assurer que celles-ci soient remises à la pression atmosphérique

Programme d'entretien

NOTE: Les intervalles d'entretien sont dépendants des conditions de fonctionnement. Les intervalles indiqués ci-après seront considérés en tant que limites supérieures qui ne pourront pas être prolongés. Dans des conditions de fonctionnement particulièrement difficiles, tels qu'un environnement ou un gaz de processus fortement poussiéreux, les intervalles d'entretien devront être raccourcis de manière significative.

Tous les 6 mois:

- Assurez-vous que la pompe à vide ait bien été arrêtée et que tout démarrage accidentel soit impossible
- Contrôler que les canaux d'aspiration ne sont pas encrassés ou obstrués

- Contrôler régulièrement la propreté des serpentins et du capot de ventilateur, nettoyer si nécessaire.
Un encrassement empêche une bonne ventilation et peut provoquer un échauffement anormal de la pompe à vide.
- Faire contrôler par un spécialiste le raccordement électrique.

Toutes les 100 à 500 heures de fonctionnement

- Nettoyer le filtre situé à l'aspiration à intervalles réguliers. La fréquence de nettoyage dépend de la quantité de poussières contenue dans le gaz aspiré
 - ◆ Dans le cas où le filtre est trop sale:
Démonter le couvercle et remplacer le filtre

Toutes les 1000 heures de fonctionnement

- Contrôler les palettes, la première fois après 2000 heures de fonctionnement, (voir "Palettes en carbone")

Toutes les 1000 à 2000 heures de fonctionnement

- Remplacement du filtre de refoulement (SD). Pour cela, enlever le couvercle (voir "Filtre d'aspiration et de refoulement")
- Remplacement du filtre d'aspiration secondaire (Option)

Les roulements sont lubrifiés à vie et ne nécessitent donc aucun entretien. Ne les remplacer que par des roulements à bille d'origine.

Filtre d'aspiration et de refoulement (SD)

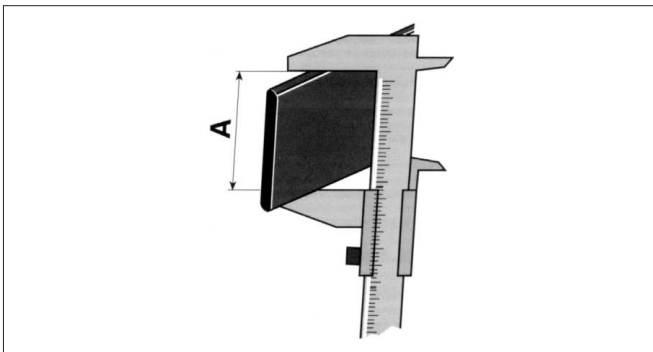
Le filtre d'aspiration et le filtre de refoulement doivent être nettoyés par soufflage à l'air comprimé. La fréquence de nettoyage dépend de la quantité de poussière contenue dans le gaz aspiré. Le soufflage s'effectue de l'intérieur vers l'extérieur de la cartouche filtrante. Si elle est trop sale, il faut la remplacer.

Les filtres peuvent être enlevés en démontant le couvercle.

Palettes en carbone

Les palettes en carbone (h) ont une durée de vie qui dépend des conditions opératoires. Si la largeur minimale de palette est atteinte, il sera nécessaire de changer les palettes.

Démonter le couvercle du filtre et du cylindre pour changer les palettes. Nettoyer la chambre de compression par soufflage (air comprimé sec). Faire bien attention au bon placement des palettes dans les rainures du rotor (le côté arrondi des palettes doit aller contre la paroi du cylindre).



Type de pompe	Largeur des palettes minimum A
SV/ SD 1063 B	33 mm
SV/ SD 1080 B	33 mm

Remise en état



ATTENTION

Afin de garantir la meilleure efficacité de la pompe à vide et une longue durée de vie, la pompe à vide a été assemblée et ajustée avec des tolérances précises.

Cet ajustement sera perdu lors du démontage de la pompe à vide.

Il est strictement recommandé que tous les travaux d'entretien non décrits dans ce manuel soient réalisés par du personnel qualifié et autorisé à faire ce travail.



ATTENTION

Une procédure de remise en état non conforme de la pompe à vide peut engendrer une détérioration prématurée de celle-ci.

Risque d'explosion!

La non-conformité de la procédure annule l'autorisation de démarrer la pompe à vide!

Tout démontage de la pompe à vide dépassant les limites fixées dans les procédures décrites dans le présent manuel, ne doit être exécuté que par du personnel autorisé à faire ce travail.

Mise hors service

Mise hors service temporaire

- Avant de déconnecter les conduites d'aspiration et de refoulement, s'assurer que ces conduites soient mises à la pression atmosphérique

Remise en service



ATTENTION

Après une longue période d'arrêt, les palettes peuvent être collées.

Risque de rupture des palettes au démarrage de la pompe à vide.

Après une longue période d'arrêt, faire tourner le rotor manuellement.

Après une longue période d'arrêt:

- ◆ S'assurer que la pompe à vide ait bien été arrêtée et que tout démarrage accidentel soit impossible
- ◆ Enlever le capot de protection du ventilateur du moteur
- ◆ Tourner manuellement avec précaution le ventilateur dans le sens de rotation
- ◆ Remonter le capot de protection du ventilateur du moteur

Dans le cas où des résidus se seraient déposés dans la pompe à vide:

- ◆ Nettoyer par soufflage (air comprimé sec)
- Observer les indications données dans le chapitre "Installation et mise en service"

Démontage et élimination du produit

- S'assurer que les composants à traiter spécialement ont été évacués de la pompe à vide

A notre connaissance, au moment de l'impression de ce manuel, les matériaux utilisés dans la fabrication de la pompe à vide présente n'entraînent aucun risque.

- Eliminer les déchets spéciaux selon les règlements en vigueur
- Eliminer la pompe à vide en tant que déchet métallique

Recherche des pannes



AVERTISSEMENT

Risque d'électrocution, risque de dommages matériels.

L'installation électrique ne peut être effectuée que par un spécialiste, connaissant et observant les Directives suivantes:

- IEC 364 ou CENELEC HD 384 ou DIN VDE 0100, respectivement,
- IEC-Rapport 664 ou DIN VDE 0110,
- BGV A2 (VGB 4) ou les Directives nationales de prévention des accidents correspondantes.



ATTENTION

Pendant son fonctionnement, la température de surface de la pompe à vide peut atteindre 100°C.

Risque de brûlures!

Ne pas toucher les surfaces chaudes.

En cas de doute ou lors d'interrogations, prendre contact avec votre représentant Busch

Problème	Cause possible	Action
<p>La pompe à vide n'atteint pas la pression habituelle</p> <p>L'intensité du moteur est trop élevée (par rapport aux valeurs relevées lors de la mise en service)</p> <p>Le temps de mise sous vide du système est trop long</p>	Le système de vide ou la conduite d'aspiration n'est pas étanche	Vérifier la tuyauterie ou les raccords de tuyauterie pour localiser d'éventuelles fuites
	Le filtre de refoulement est sale	Remplacer le filtre de refoulement (l) (voir "Entretien")
	Dans le cas où un filtre à air est installé sur la connexion d'aspiration (a): Le filtre sur la connexion d'aspiration (a) est partiellement colmaté	Nettoyer ou remplacer le filtre
	Colmatage partiel de la conduite d'aspiration ou de refoulement	Retirer les corps étrangers
	Conduites d'aspiration ou de refoulement trop longues voire sous-dimensionnées	Prévoir des diamètres de conduite plus grands
	Le disque de la soupape anti-retour (SD) à l'aspiration est bloqué en position fermée (entièrement ou en partie)	Démonter l'aspiration, nettoyer la soupape et remonter l'ensemble
	Une soupape de refoulement est bloquée en position partiellement ouverte	Démonter, nettoyer, contrôler et remonter la soupape de refoulement (Busch Service)
	Une palette (h) est bloquée dans son logement ou est endommagée	Libérer ou remplacer la palette (h) (Busch Service)
	Le jeu radial entre rotor (i) et cylindre n'est plus juste	Réajuster la pompe à vide (Busch Service)
	Des parties internes sont usées ou endommagées	Réparer la pompe à vide (Busch Service)
La pompe à vide ne démarre pas	Le moteur d'entraînement n'est pas alimenté avec la bonne tension d'alimentation ou est en surcharge	Alimenter le moteur d'entraînement avec la tension d'alimentation requise
	Le disjoncteur moteur est sous-dimensionné ou est réglé à une valeur de rupture trop basse	<p>Comparer les données techniques du disjoncteur moteur avec les indications de la plaque signalétique du moteur d'entraînement.</p> <p>Corriger si nécessaire</p> <p>Dans le cas d'une température ambiante élevée:</p> <p>Régler la valeur de rupture du disjoncteur moteur 5% plus haut que le courant nominal du moteur d'entraînement</p>
	Un des fusibles a fondu	Vérifier les fusibles

	Le câble d'alimentation est trop long ou sous-dimensionné, ce qui entraîne une perte de tension au niveau de la pompe à vide	Prévoir un câble correctement dimensionné
	La pompe à vide ou le moteur d'entraînement est bloqué	S'assurer que l'alimentation électrique du moteur est coupée Retirer le capot du ventilateur Essayer de tourner le ventilateur manuellement Si l'ensemble pompe à vide/ moteur d'entraînement est bloqué: Enlever le moteur et contrôler séparément le moteur d'entraînement et la pompe à vide Si la pompe à vide est bloquée: Réparer la pompe à vide (Busch Service)
	Le moteur d'entraînement est défectueux	Remplacer le moteur d'entraînement (Busch Service)
La pompe à vide est bloquée	Palettes cassées	Réparer la pompe à vide (Busch Service) Vérifier le procédé
	La pompe à vide a été démarrée dans le mauvais sens de rotation	Réparer la pompe à vide (Busch Service) Lors du branchement électrique de la pompe à vide, s'assurer que celle-ci tourne dans le bon sens de rotation (voir "Installation")
La pompe à vide démarre mais fonctionne bruyamment ou pas normalement Le moteur d'entraînement a une intensité trop élevée (en comparaison des données relevées lors de la mise en service)	Le bobinage du moteur d'entraînement n'est pas correctement réalisé Le moteur d'entraînement fonctionne seulement sur deux phases	Vérifier les connexions en fonction des schémas de branchement Resserrer ou refaire les branchements
	La pompe à vide ne tourne pas dans le bon sens de rotation	Vérifier le sens de rotation du moteur d'entraînement (voir "Installation et mise en service"), corriger si nécessaire
	Période de mise hors service de la pompe à vide de plusieurs semaines ou mois dans un environnement humide	Démarrer la pompe à vide, aspiration fermée, après une durée de pré-chauffage déterminée
	Palettes cassées Roulements bloqués	Réparer la pompe à vide (Busch Service)
La pompe à vide est très bruyante	Roulements défectueux	Réparer la pompe à vide (Busch Service)
	Palettes coincées	Réparer la pompe à vide (Busch Service)
La pompe à vide est très chaude	Ventilation insuffisante	S'assurer que le système de refroidissement de la pompe à vide n'est pas colmaté avec de la poussière ou avec d'autres particules Nettoyer le capot de ventilateur, la grille de ventilation ou les ailettes de ventilateur Installer la pompe à vide dans un espace de travail bien ventilé
	Température ambiante trop élevée	Respecter les températures ambiantes admissibles
	Température des gaz aspirés trop élevée	Respecter les températures des gaz aspirés admissibles
	Les filtres de refoulement sont partiellement colmatés (SD/ DC)	Remplacer les filtres de refoulement (SD/ DC)
	La fréquence du réseau ou la tension d'alimentation du réseau est en dehors de la marge de tolérance	Prévoir une alimentation électrique stable
	Dans le cas où un filtre à air est installé sur la connexion d'aspiration (a): Le filtre sur la connexion d'aspiration (a) est partiellement colmaté	Nettoyer ou remplacer le filtre

	Colmatage partiel de la conduite d'aspiration ou de refoulement	Retirer les corps étrangers
	Conduites d'aspiration ou de refoulement trop longues voire sous-dimensionnées	Prévoir des diamètres de conduite plus grands

Pièces détachées

NOTE: Lors de commandes de pièces détachées ou d'accessoires selon les tableaux ci-après, merci d'indiquer aussi le type et le numéro de série de la pompe à vide. Ceci permettra au service après-vente Busch de vérifier si une pièce modifiée ou améliorée est bien adaptée à votre pompe à vide.

L'utilisation exclusive de pièces de rechange et de matériaux d'origine est la condition pour le bon fonctionnement de la pompe à vide et pour la prise en charge de garantie ou d'obligeance.

Cette liste de pièces s'applique à des pompes à vide de configuration standard. Des listes de pièces spécifiques peuvent être communiquées sur demande, après avoir relevé le numéro de série de la pompe.

Pochette de joints

Les pochettes de joints comportent tous les joints à remplacer lors de travaux d'entretien de la pompe à vide

N° d'article : 0990 000 454			
Pos.	Pièce	Qt	SV/SD 1063 B SV/SD 1080 B
12	Tuyau	0,44 m	0570 000 188
31	WDR	1	0487 000 140
59	Joint	2	0480 000 295
74	Anneau de joints	1	0484 000 014
134	Joint du voyant d'huile	1	0480 000 271
203	Rondelle de feutre	1	0488 000 160

Kit de pièces d'usure

Les kits complets comportent les pochettes de joints et les pièces d'usure.

N° d'article : 0994 000 018			
Pos	Pièce	Qt	SV 1063 B
8	Palette	4	0722 000 016
15	Roulement à billes	1	0473 000 262
33	Roulement à rouleaux	1	0473 000 118
53	Cartouche de filtre	1	0532 000 017
114	Disque d'embrayage	1	0512 000 140
-	Pochette de joints	1	0990 000 454

N° d'article : 0993 509 987			
Pos	Pièce	Qt	SD 1063 B
8	Palette	4	0722 000 016
15	Roulement à billes	1	0473 000 262
33	Roulement à rouleaux	1	0473 000 118
53	Cartouche de filtre	1	0532 000 017
63	Cartouche de filtre	1	0532 000 025
114	Disque d'embrayage	1	0512 000 140
-	Pochette de joints	1	0990 000 454

N° d'article : 0994 000 019			
Pos	Pièce	Qt	SV 1080 B
8	Palette	4	0722 000 017
15	Roulement à billes	1	0473 000 262
33	Roulement à rouleaux	1	0473 000 118

53	Cartouche de filtre	1	0532 000 017
114	Disque d'embrayage	1	0512 000 140
-	Pochette de joints	1	0990 000 454

N° d'article : 0993 514 445			
Pos	Pièce	Qt	SD 1080 B
8	Palette	4	0722 000 017
15	Roulement à billes	1	0473 000 262
33	Roulement à rouleaux	1	0473 000 118
53	Cartouche de filtre	1	0532 000 017
63	Cartouche de filtre	1	0532 000 025
114	Disque d'embrayage	1	0512 000 140
-	Pochette de joints	1	0990 000 454

Caractéristiques techniques

Caractéristiques techniques			SV 1063 B	SD 1063 B	SV 1080 B	SD 1080 B
Débit nominal	50 (60) Hz	m ³ /h	63 (75)		80 (96)	
Pression finale		hPa (abs.)	100	-	100	-
Surpression		hPa (abs.)	-	2000	-	2000
Puissance nominale du moteur	50 (60) Hz	kW	1,7 (2,2)	2,2 (2,2)	2,2 (3)	
Vitesse de rotation nominale du moteur	50 (60) Hz	min ⁻¹	1500 (1800)			
Niveau sonore (EN ISO 2151)	50 (60) Hz	dB(A)	70		72	
Pression ambiante			Pression atmosphérique			
Température de l'air comprimé		°C	42	45	48	52
Poids		kg	79		89	

Déclaration UE de conformité

Cette Déclaration de conformité ainsi que la marque CE apposée sur la plaque signalétique attestent de la validité de la machine dans le cadre de la livraison de produits Busch. La présente Déclaration de Conformité est émise sous la seule responsabilité du fabricant.

Si cette machine est intégrée à un ensemble de machines supérieures, le fabricant des machines supérieures (il peut également s'agir de la société exploitante) doit procéder à l'évaluation de conformité de l'ensemble des machines supérieures ou de l'installation, en établissant la Déclaration de Conformité et apposer le marquage CE.

Le fabricant

Busch Výroba CZ s.r.o
Svárovska 620
CZ 460 01, Liberec 11

déclare que la/les machine/s : **SECO SV SD 1063-1080 B**

satisfont à toutes les dispositions pertinentes des directives européennes :

- « Machines » 2006/42/CE,
- « Compatibilité électromagnétique » 2014/30/UE,
- « RoHS » 2011/65/UE Restriction sur l'utilisation de certaines substances dangereuses dans le cadre d'un équipement électrique et électronique (y compris tous les amendements applicables connexes)

et se conforment aux normes désignées suivantes, qui ont été utilisées pour respecter ces dispositions :

Norme	Titre de la norme
EN ISO 12100 : 2010	Sécurité des machines – Concepts de base, principes généraux de conception
EN ISO 13857 : 2019	Sécurité des machines – Distances de sécurité empêchant les membres supérieurs et inférieurs d'atteindre les zones dangereuses
EN 1012-1 : 2010 EN 1012-2 : 1996 + A1 : 2009	Compresseurs et pompes à vide – Règles de sécurité – Partie 1 et Partie 2
EN ISO 2151 : 2008	Acoustique – Code d'essai acoustique pour les compresseurs et les pompes à vide – Méthode d'expertise (classe de précision 2)
EN 60204-1 : 2018	Sécurité des machines – Équipement électrique des machines – Partie 1 : règles générales
EN IEC 61000-6-2 : 2019	Compatibilité électromagnétique (CEM) – Normes génériques. Immunité pour les environnements industriels
EN IEC 61000-6-4 : 2019	Compatibilité électromagnétique (CEM) – Normes génériques. Norme sur les émissions pour les environnements industriels
EN ISO 13849-1 : 2015 ⁽¹⁾	Sécurité des machines – Parties des systèmes de commande relatives à la sécurité – Partie 1 : Principes généraux de conception

⁽¹⁾ Si des systèmes de commande sont intégrés.

Personne légale autorisée à constituer le dossier technique
et représentant autorisé dans l'UE
(si le fabricant n'est pas situé dans l'UE) :

Busch Dienste GmbH
Schauinslandstr. 1
DE-79689 Maulburg

Liberec, 14.05.2021



Michael Dostálek, General Director

Déclaration UK de conformité

Cette Déclaration de conformité ainsi que la marque UKCA apposée sur la plaque signalétique attestent de la validité de la machine dans le cadre de la livraison de produits Busch. La présente Déclaration de Conformité est émise sous la seule responsabilité du fabricant.

Si cette machine est intégrée à un ensemble de machines supérieures, le fabricant des machines supérieures (il peut également s'agir de la société exploitante) doit procéder à l'évaluation de conformité de l'ensemble des machines supérieures ou de l'installation, en établir la Déclaration de Conformité et apposer le marquage UKCA.

Le fabricant

Busch Výroba CZ s.r.o
Svárovská 620
CZ 460 01, Liberec 11

déclare que la/les machine/s : **SECO SV SD 1063-1080 B**

satisfont à toutes les dispositions pertinentes des législations britanniques :

- Réglementations de 2008 sur la Fourniture de machines (sécurité)
- Réglementations de 2016 sur la compatibilité électromagnétique
- Réglementations de 2012 concernant la restriction sur l'utilisation de certaines substances dangereuses dans le cadre d'un équipement électrique et électronique

et se conforment aux normes désignées suivantes, qui ont été utilisées pour respecter ces dispositions :

Norme	Titre de la norme
BS EN ISO 12100 : 2010	Sécurité des machines. Concepts de base, principes généraux de conception. Appréciation du risque et réduction du risque.
BS EN ISO 13857 : 2019	Sécurité des machines – Distances de sécurité empêchant les membres supérieurs et inférieurs d'atteindre les zones dangereuses.
BS EN 1012-1 : 2010 BS EN 1012-2 : 1996 + A1 : 2009	Compresseurs et pompes à vide. Prescriptions de sécurité. Compresseurs d'air et pompes à vide.
BS EN ISO 2151 : 2008	Acoustique – Code d'essai acoustique pour les compresseurs et les pompes à vide – Méthode d'expertise (classe de précision 2)
BS EN 60204-1 : 2018	Sécurité des machines. Équipement électrique des machines. Exigences générales.
BS EN IEC 61000-6-2 : 2019	Compatibilité électromagnétique (CEM) – Normes génériques. Norme d'immunité pour les environnements industriels.
BS EN IEC 61000-6-4 : 2019	Compatibilité électromagnétique (CEM) – Normes génériques. Norme sur les émissions pour les environnements industriels.
BS EN ISO 13849-1 : 2015 ⁽¹⁾	Sécurité des machines. Parties des systèmes de commande relatives à la sécurité. Principes généraux de conception.

⁽¹⁾ Si des systèmes de commande sont intégrés.

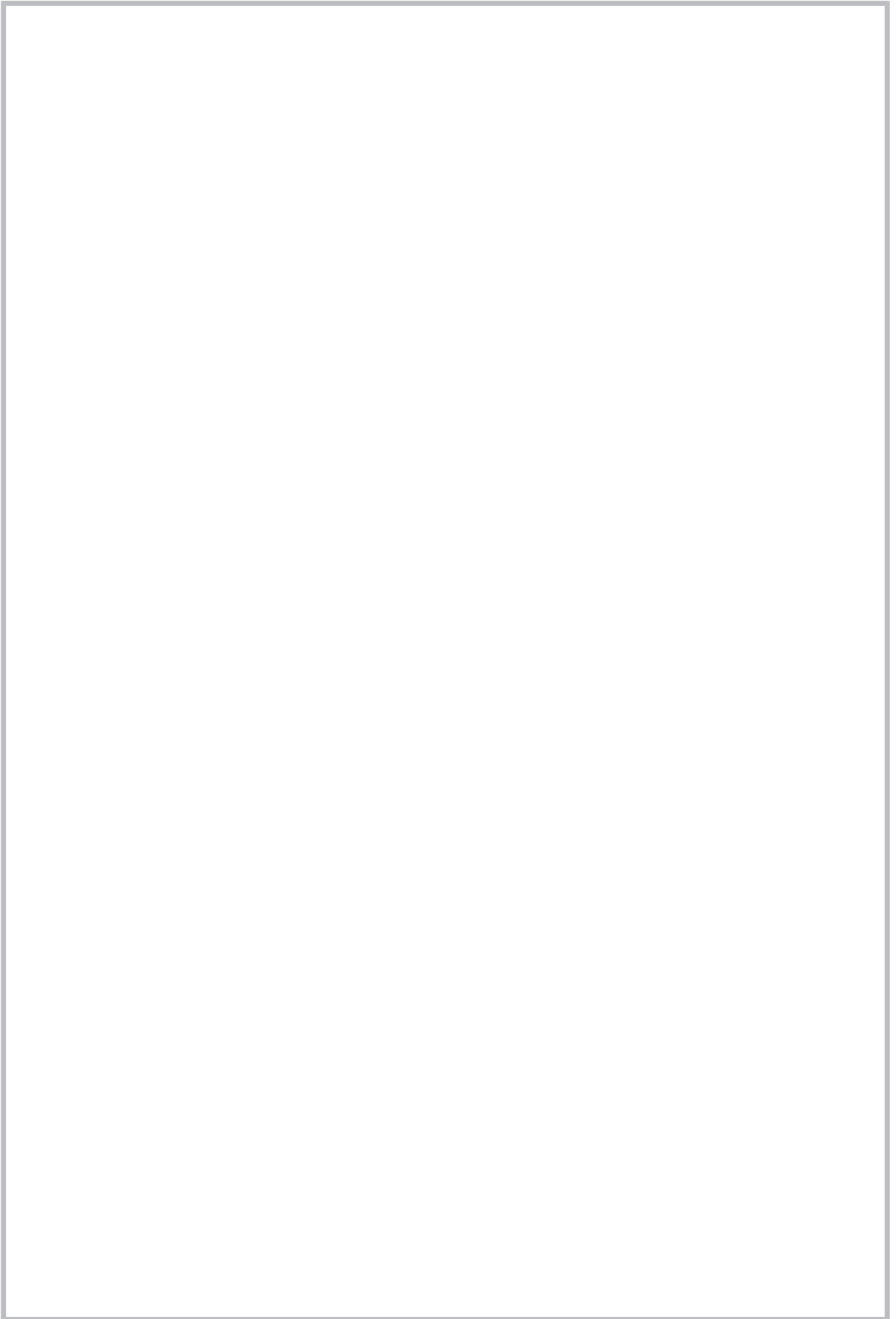
Personne morale autorisée à compiler le fichier technique
et importateur au Royaume-Uni
(si le fabricant n'est pas établi au Royaume-Uni) :

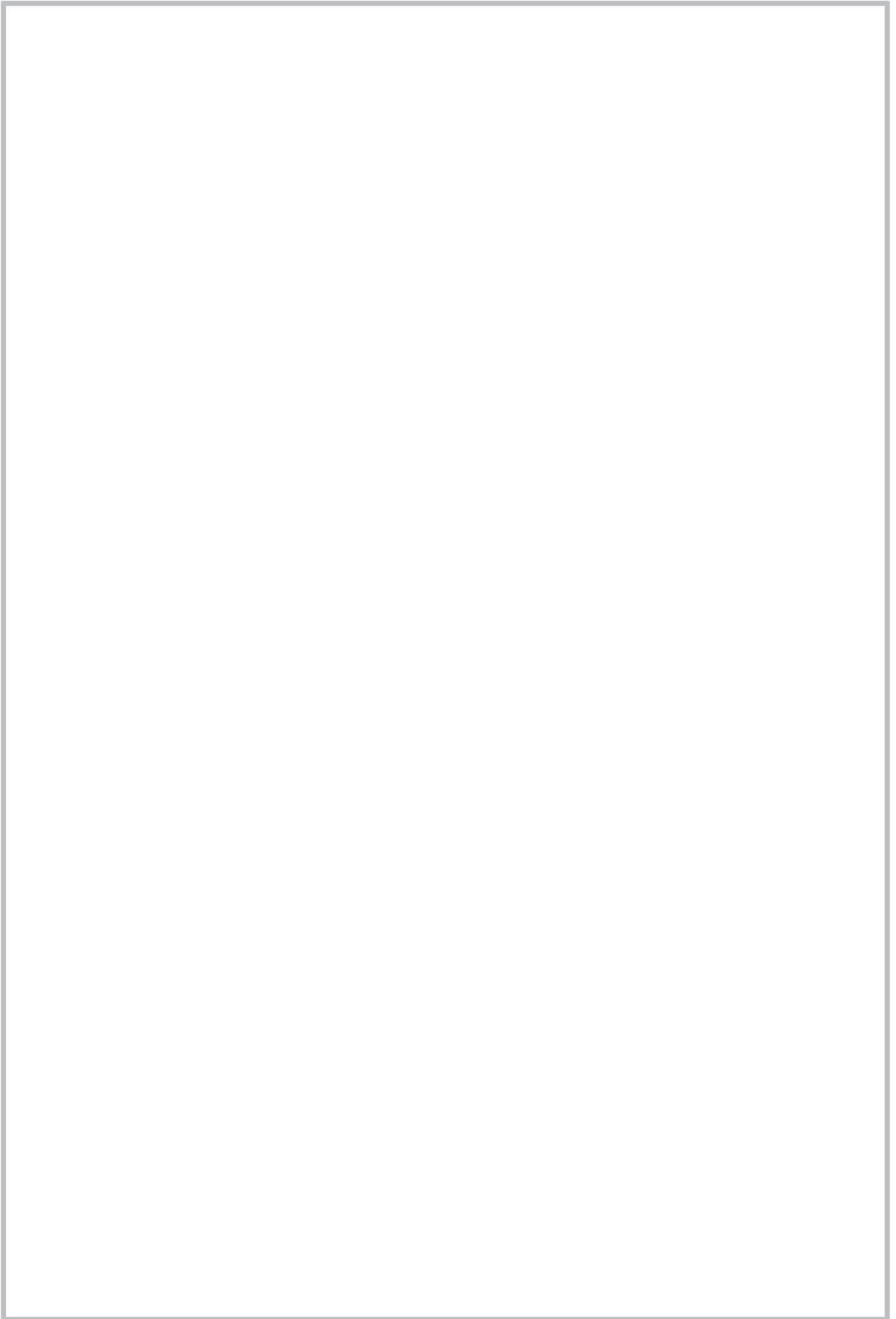
Busch (UK) Ltd
30 Hortonwood
Telford - Royaume-Uni

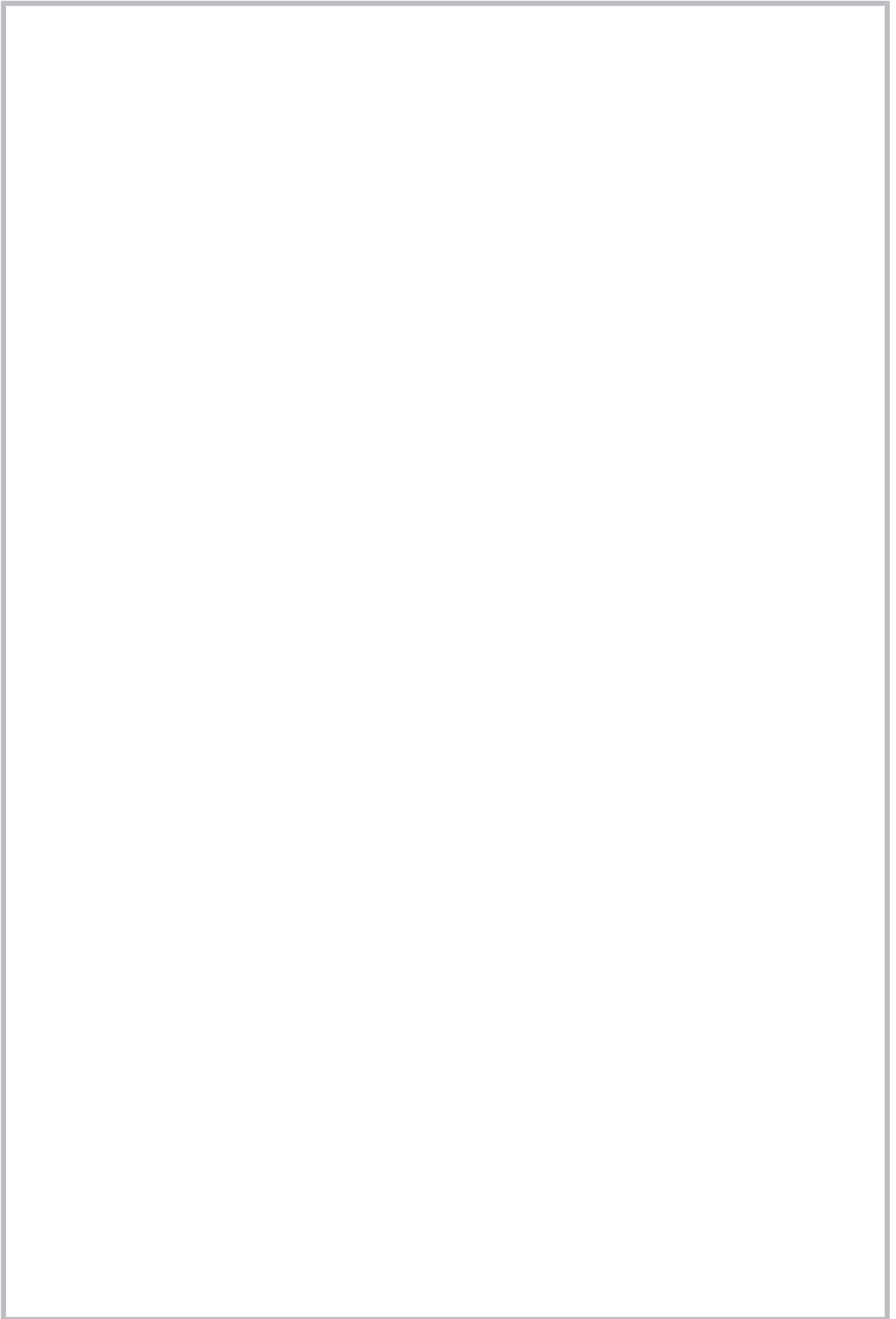
Liberec, 14.05.2021



Michael Dostálek, General Director







Busch

Vacuum Solutions

We shape vacuum for you.

Argentina

info@busch.com.ar

Australia

sales@busch.com.au

Austria

busch@busch.at

Bangladesh

sales@busch.com.bd

Belgium

info@busch.be

Brazil

vendas@buschdobrasil.com.br

Canada

info@busch.ca

Chile

info@busch.cl

China

info@busch-china.com

Colombia

info@buschvacuum.co

Czech Republic

info@buschvacuum.cz

Denmark

info@busch.dk

Finland

info@busch.fi

France

busch@busch.fr

Germany

info@busch.de

Hungary

busch@buschvacuum.hu

India

sales@buschindia.com

Ireland

sales@busch.ie

Israel

service_sales@busch.co.il

Italy

info@busch.it

Japan

info@busch.co.jp

Korea

busch@busch.co.kr

Malaysia

busch@busch.com.my

Mexico

info@busch.com.mx

Netherlands

info@busch.nl

New Zealand

sales@busch.co.nz

Norway

post@busch.no

Peru

info@busch.com.pe

Poland

busch@busch.com.pl

Portugal

busch@busch.pt

Romania

office@buschromania.ro

Russia

info@busch.ru

Singapore

sales@busch.com.sg

South Africa

info@busch.co.za

Spain

contacto@buschiberica.es

Sweden

info@busch.se

Switzerland

info@buschag.ch

Taiwan

service@busch.com.tw

Thailand

info@busch.co.th

Turkey

vakutek@ttmail.com

United Arab Emirates

sales@busch.ae

United Kingdom

sales@busch.co.uk

USA

info@buschusa.com