

# COBRA NX 0450/0650 A

Pompes à vide sèches à vis



VACUUM SOLUTIONS



## Haute performance

Concept de vis perfectionné, vis auto-équilibrées brevetées, parfaitement adaptée au traitement thermique, au revêtement, à l'emballage sous vide, au séchage sous vide et au dégazage

## Efficace

Faible coût de possession, maintenance minimale, intervalles de maintenance étendus, temps de fonctionnement élevé, refroidissement par eau efficace

## Modulable

Conception modulaire, combinaison facile avec les pompes boosters PANDA pour une pression finale et une vitesse de pompage élevées

### Accessoires

- Alimentation en gaz d'étanchéité pour les joints utilisés dans des applications particulièrement exposées à l'humidité ou à la poussière
- Soupape de lest d'air pour une meilleure tolérance à la vapeur d'eau
- Silencieux de gaz d'échappement pour un niveau sonore réduit
- Système de refroidissement à eau par recirculation

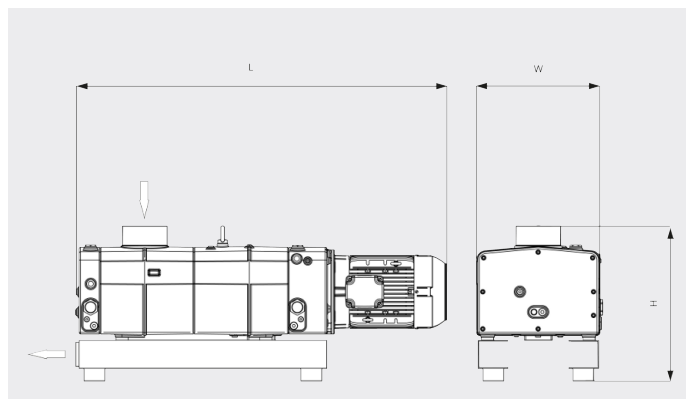
# COBRA NX 0450/0650 A

Pompes à vide sèches à vis



VACUUM SOLUTIONS

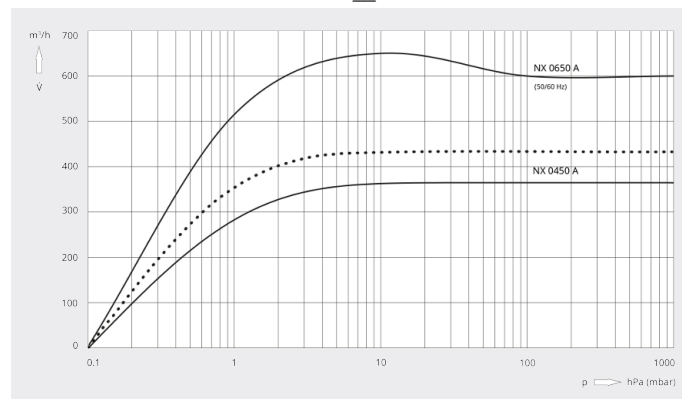
Dessin d'encombrement



Vitesse de pompage

Air à 20 °C. Tolérance : ± 10 %

— 50 Hz ..... 60 Hz



|  | COBRA NX 0450 A                            | COBRA NX 0650 A                            |
|--|--|--|
| Vitesse de pompage nominale            | 350 / 420 m <sup>3</sup> /h (50 / 60 Hz)   | 650 m <sup>3</sup> /h (50 / 60 Hz)         |
| Pression finale                        | ≤ 0,1 hPa (mbar) (50 / 60 Hz)              | ≤ 0,1 hPa (mbar) (50 / 60 Hz)              |
| Puissance nominale du moteur           | 7,5 / 9,5 kW (50 / 60 Hz)                  | 12,5 / 15,0 kW (50 / 60 Hz)                |
| Vitesse nominale de rotation du moteur | 3000 / 3600 min <sup>-1</sup> (50 / 60 Hz) | 3000 / 3600 min <sup>-1</sup> (50 / 60 Hz) |
| Niveau sonore (ISO 2151)               | 65 / 70 dB(A) (50 / 60 Hz)                 | 71 / 75 dB(A) (50 / 60 Hz)                 |
| Poids approx.                          | 500 kg                                     | 700 kg                                     |
| Dimensions (L x W x H)                 | 1321 x 450 x 551 mm                        | 1521 x 524 x 623 mm                        |
| Aspiration de gaz / échappement        | G 3"/ ISO-F DN 100 / G 2"/ ISO-F DN 63     | G 3"/ ISO-F DN 100 / G 3"/ ISO-F DN 100    |

# COBRA NX 0450/0650 A

Pompes à vide sèches à vis



VACUUM SOLUTIONS

|                                 | COBRA NX 0450 A                          | COBRA NX 0650 A                           |
|---------------------------------|--|---|
| Vitesse de pompage nominale     | 247 ACFM                                 | 383 ACFM                                  |
| Pression finale                 | ≤ 0,075 TORR                             | ≤ 0,075 TORR                              |
| Puissance nominale du moteur    | 12,7 CH                                  | 22,8 CH                                   |
| Vitesse nominale du moteur      | 3600 TR/MIN                              | 3600 TR/MIN                               |
| Niveau sonore (ISO 2151)        | 70 dB(A)                                 | 75 dB(A)                                  |
| Poids approx.                   | 1100 Lbs.                                | 1540 Lbs.                                 |
| Dimensions (L x W x H)          | 24,5 x 17,8 x 21,7 pouces                | 59,9 x 20,6 x 24,5 pouces                 |
| Aspiration de gaz / échappement | G 3" / ISO-F DN 100 / G 2" / ISO-F DN 63 | G 3" / ISO-F DN 100 / G 3" / ISO-F DN 100 |

## VOUS SOUHAITEZ EN SAVOIR PLUS ?

Contactez-nous directement !  
[info@busch.ca](mailto:info@busch.ca) ou +1 800 363 6360



FORMULAIRE DE CONTACT



APPELEZ-NOUS