

# DOLPHIN LM 0530/0800 A

Pompes à vide et surpresseurs à anneau liquide



VACUUM SOLUTIONS



## Robuste

Technologie reconnue, structure mono-étagée durable, turbine en acier inoxydable anti-corrosion, moteur à montage direct sur bride, aucun châssis requis, canal d'écoulement intégré

## Fiable

Tolérance extrêmement élevée à la vapeur et aux particules, flux de gaz optimisé

## Modulable

Choix de boîtiers en fonte (EN-GJL-200) ou en acier inoxydable 316, version certifiée ATEX disponible (cat. 1 (i/o) IIC, T4), possibilité d'utiliser des fluides de fonctionnement autres que l'eau

### Accessoires

- Pompes modulables, configurées pour une utilisation unique, une recirculation partielle, totale du fluide de fonctionnement
- Séparateur de liquide
- Protection anti-cavitation
- Échangeur thermique
- Éjecteur de gaz
- Large choix de moteurs
- Clapets anti-retour
- Soupapes de surpression
- Variateur de vitesse

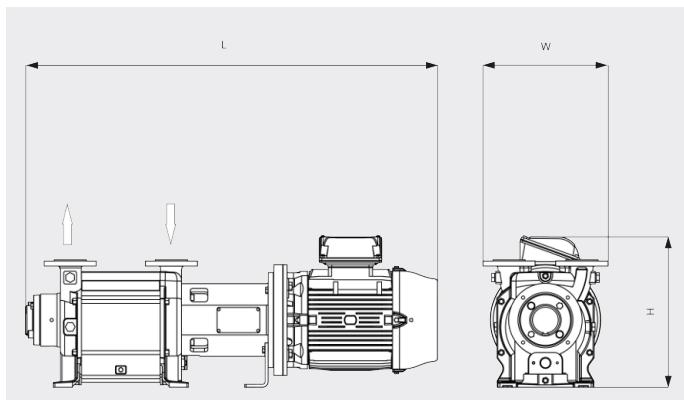
# DOLPHIN LM 0530/0800 A

Pompes à vide et surpresseurs à anneau liquide



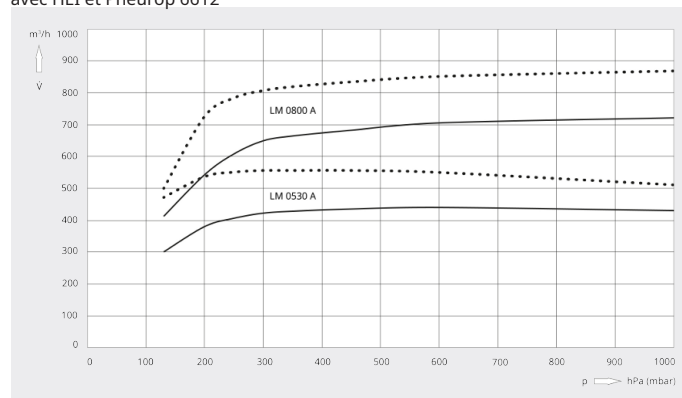
VACUUM SOLUTIONS

Dessin d'encombrement



Vitesse de pompage

Air sec à 20 °C. Fluide de fonctionnement, \_\_\_ 50 Hz ..... 60 Hz  
eau 15 °C. Tolérance : - 10 %, en accord  
avec HEI et Pneurop 6612



	DOLPHIN LM 0530 A	DOLPHIN LM 0800 A
Vitesse de pompage nominale	440 / 556 m <sup>3</sup> /h (50 / 60 Hz)	722 / 867 m <sup>3</sup> /h (50 / 60 Hz)
Pression finale	130 hPa (mbar) (50 / 60 Hz)	130 hPa (mbar) (50 / 60 Hz)
Surpression maximale	1,5 bar(g) (50 / 60 Hz)	1,5 bar(g) (50 / 60 Hz)
Puissance nominale du moteur	11,0 / 15,0 kW (50 / 60 Hz)	18,5 / 22,0 kW (50 / 60 Hz)
Vitesse nominale du moteur	1450 / 1750 min <sup>-1</sup> (50 / 60 Hz)	1450 / 1750 min <sup>-1</sup> (50 / 60 Hz)
Niveau sonore (ISO 2151)	72 / 73 dB(A) (50 / 60 Hz)	75 / 76 dB(A) (50 / 60 Hz)
Poids approx.	317 kg	340 kg
Dimensions (L x W x H)	1297 x 396 x 478 mm	1457 x 425 x 506 mm
Aspiration de gaz / échappement	DN 50 PN 10 / DN 50 PN 10	DN 65 PN 10 / DN 65 PN 10

# DOLPHIN LM 0530/0800 A

Pompes à vide et surpresseurs à anneau liquide



VACUUM SOLUTIONS

	DOLPHIN LM 0530 A	DOLPHIN LM 0800 A
Vitesse de pompage nominale	327,0 ACFM	510,0 ACFM
Pression finale	100 TORR	100 TORR
Puissance nominale du moteur	15,0 CH	30,0 CH
Vitesse nominale du moteur	1800 TR/MIN	1800 TR/MIN
Niveau sonore (ISO 2151)	73 dB(A)	76 dB(A)
Poids approx.	722 Lbs.	924 Lbs.
Dimensions (L x W x H)	51,2 x 17,8 x 15,8 pouces	59,7 x 21,5 x 17,7 pouces
Aspiration de gaz / échappement	DN 50 PN 10 / ANSI 2" 150 lbs / JIS 50 10K / DN 50 PN 10 / ANSI 2" 150 lbs / JIS 50 10K	DN 65 PN 10 / ANSI 2½" 150 lbs / JIS 65 10K / DN 65 PN 10 / ANSI 2½" 150 lbs / JIS 65 10K

## VOUS SOUHAITEZ EN SAVOIR PLUS ?

Contactez-nous directement !  
[info@busch.ca](mailto:info@busch.ca) ou +1 800 363 6360



FORMULAIRE DE CONTACT



APPELEZ-NOUS