

# DOLPHIN LR 1560/2200 A

Pompes à vide à anneau liquide



VACUUM SOLUTIONS



## Robuste

Technologie reconnue, fonctionnement fiable, tolérance extrêmement élevée à la vapeur et aux particules, conçue spécialement pour les environnements difficiles, comme l'industrie minière, les centrales électriques, la production de sucre, l'industrie papetière, la production d'acier, etc.

## Haute performance

Grande capacité, vitesses de pompage élevées

## Modulable

Conception modulaire, choix de boîtier en fonte (EN-GJL-200) avec turbine en fonte ductile ou acier inoxydable 304 ou 316L anti-corrosion, possibilité d'utiliser des fluides de fonctionnement autres que l'eau, possibilité d'utilisation en tant que surpresseur

### Accessoires

- Configuration de groupes motopompes avec un entraînement par boîte d'engrenage ou courroie trapézoïdale, montés sur des châssis fixes robustes en acier
- Systèmes de recirculation partielle ou totale
- Protection anti-cavitation
- Éjecteur de gaz
- Clapets anti-retour
- Soupapes de surpression

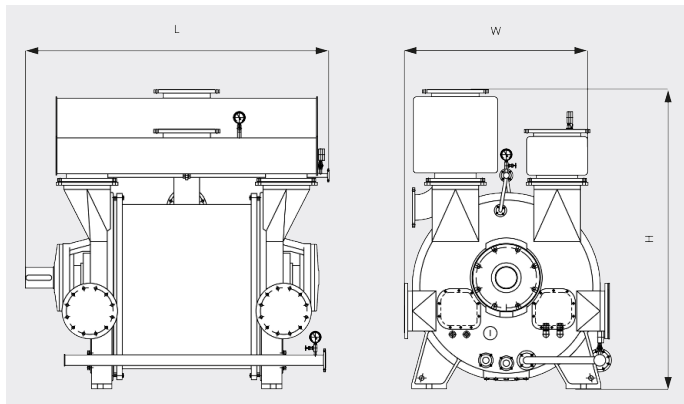
# DOLPHIN LR 1560/2200 A

Pompes à vide à anneau liquide



VACUUM SOLUTIONS

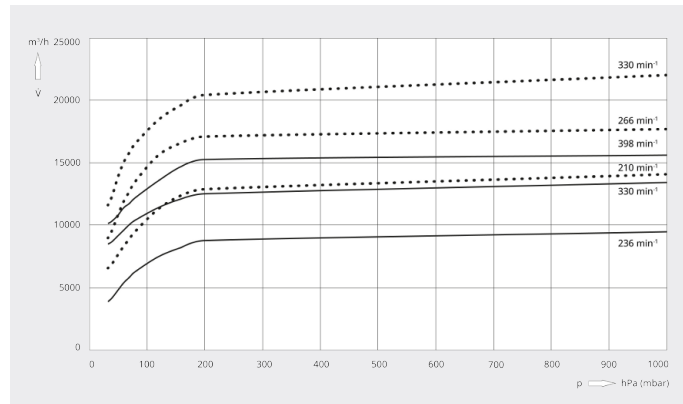
Dessin d'encombrement



Vitesse de pompage

Air à 20 °C. Tolérance : ± 10 %

\_\_\_ 50 Hz ..... 60 Hz



	DOLPHIN LR 1560 A	DOLPHIN LR 2200 A
Vitesse de pompage nominale	9500 – 15600 m <sup>3</sup> /h	14100 – 22000 m <sup>3</sup> /h
Pression finale	33 hPa (mbar)	33hPa (mbar)
Puissance nominale du moteur	220 – 450 kW	355 – 600 kW
Vitesse nominale du moteur	236 – 398 min <sup>-1</sup>	210 – 330 min <sup>-1</sup>
Niveau sonore (ISO 2151)	< 85 dB(A)	< 85 dB(A)
Poids approx.	8340 kg	12000 kg
Dimensions (L x W x H)	2512 x 1785 x 2560 mm	2891 x 2065 x 2965 mm
Aspiration de gaz / échappement	DN 400 PN 10 / DN 400 PN 10	DN 500 PN 10 / DN 500 PN 10

# DOLPHIN LR 1560/2200 A

Pompes à vide à anneau liquide



VACUUM SOLUTIONS

	DOLPHIN LR 1560 A	DOLPHIN LR 2200 A
Vitesse de pompage nominale	9180,6 ACFM	12947,0 ACFM
Pression finale	25 TORR	25 TORR
Puissance nominale du moteur	600,0 CH	800,0 CH
Vitesse nominale du moteur	236 - 398 TR/MIN	210-330 TR/MIN
Niveau sonore (ISO 2151)	< 85 dB(A)	< 85 dB(A)
Poids approx.	18348 Lbs.	26400 Lbs.
Dimensions (L x W x H)	98,9 x 70,3 x 100,8 pouces	113,8 x 81,3 x 116,7 pouces
Aspiration de gaz / échappement	16" ANSI / 16" ANSI	20" ANSI / 20" ANSI

**VOUS SOUHAITEZ EN SAVOIR PLUS ?**

Contactez-nous directement !  
[info@busch.ca](mailto:info@busch.ca) ou +1 800 363 6360



FORMULAIRE DE CONTACT



APPELEZ-NOUS