

# DOLPHIN LT 0130-0220 A

Pompes à vide à anneau liquide



VACUUM SOLUTIONS



## Robuste

Technologie reconnue, structure bi-étagée durable, turbine en acier inoxydable anti-corrosion, moteur à montage direct sur bride, aucun châssis requis, canal d'écoulement intégré

## Fiable

Tolérance extrêmement élevée à la vapeur et aux particules, flux de gaz optimisé

## Modulable

Choix de boîtiers en fonte (EN-GJL-200) ou en acier inoxydable 316, version certifiée ATEX disponible (Cat. 1G (i) 2G (o) IIC, T4), possibilité d'utiliser des fluides de fonctionnement autres que l'eau

### Accessoires

- Pompes modulables, configurées pour une utilisation unique, une recirculation partielle, totale du fluide de fonctionnement
- Séparateur de liquide
- Protection anti-cavitation
- Échangeur thermique
- Éjecteur de gaz
- Large choix de moteurs
- Clapets anti-retour
- Soupapes de surpression
- Variateur de vitesse (uniquement pour LT 0170/0220 A)

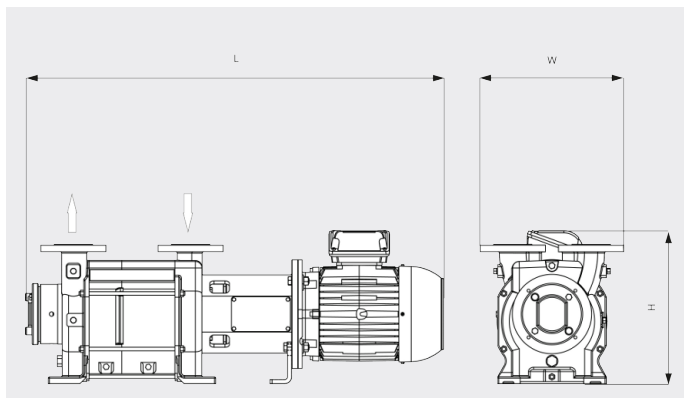
# DOLPHIN LT 0130-0220 A

Pompes à vide à anneau liquide



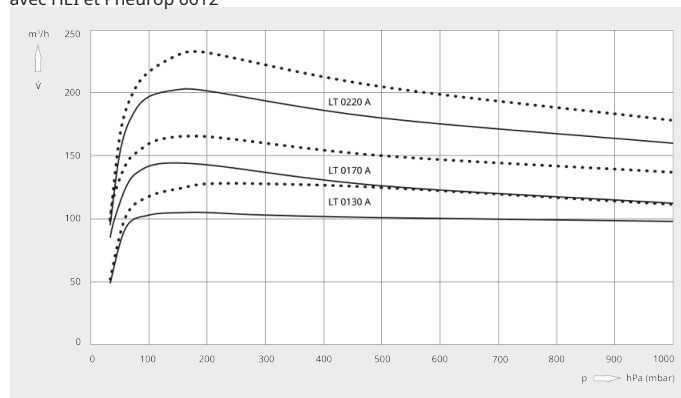
VACUUM SOLUTIONS

Dessin d'encombrement



Vitesse de pompage

Air sec à 20 °C. Fluide de fonctionnement, \_\_\_ 50 Hz ..... 60 Hz  
eau 15 °C. Tolérance : - 10 %, en accord  
avec HEI et Pneurop 6612



	DOLPHIN LT 0130 A	DOLPHIN LT 0170 A	DOLPHIN LT 0220 A
Vitesse de pompage nominale	105 / 128 m <sup>3</sup> /h (50 / 60 Hz)	144 / 165 m <sup>3</sup> /h (50 / 60 Hz)	203 / 232 m <sup>3</sup> /h (50 / 60 Hz)
Pression finale	33 hPa (mbar) (50 / 60 Hz)	33 hPa (mbar) (50 / 60 Hz)	33 hPa (mbar) (50 / 60 Hz)
Surpression maximale	1,5 bar(g) (50 / 60 Hz)	1,5 bar(g) (50 / 60 Hz)	1,2 bar(g) (50 / 60 Hz)
Puissance nominale du moteur	3,0 / 4,0 kW (50 / 60 Hz)	4,0 / 5,5 kW (50 / 60 Hz)	5,5 / 7,5 kW (50 / 60 Hz)
Vitesse nominale du moteur	1450 / 1750 min <sup>-1</sup> (50 / 60 Hz)	1450 / 1750 min <sup>-1</sup> (50 / 60 Hz)	1450 / 1750 min <sup>-1</sup> (50 / 60 Hz)
Niveau sonore (ISO 2151)	70 / 71 dB(A) (50 / 60 Hz)	70 / 71 dB(A) (50 / 60 Hz)	70 / 71 dB(A) (50 / 60 Hz)
Poids approx.	139 kg	149 kg	188 kg
Dimensions (L x W x H)	906 x 330 x 329 mm	954 x 330 x 351 mm	1083 x 330 x 380 mm
Aspiration de gaz / échappement	DN 40 PN 10 / DN 40 PN 10	DN 40 PN 10 / DN 40 PN 10	DN 40 PN 10 / DN 40 PN 10

# DOLPHIN LT 0130-0220 A

Pompes à vide à anneau liquide



VACUUM SOLUTIONS

	DOLPHIN LT 0130 A	DOLPHIN LT 0170 A	DOLPHIN LT 0220 A
Vitesse de pompage nominale	75,0 ACFM	97,0 ACFM	137,0 ACFM
Pression finale	25 TORR	25 TORR	25 TORR
Puissance nominale du moteur	5,0 CH	7,5 CH	10,0 CH
Vitesse nominale du moteur	1800 TR/MIN	1800 TR/MIN	1800 TR/MIN
Niveau sonore (ISO 2151)	71 dB(A)	71 dB(A)	71 dB(A)
Poids approx.	303 Lbs.	367 Lbs.	401 Lbs.
Dimensions (L x W x H)	39,8 x 13,4 x 12,6 pouces	42,1 x 14,4 x 12,6 pouces	46,4 x 15,1 x 12,6 pouces
Aspiration de gaz / échappement	DN 40 PN 10 / ANSI 1½" / 150 lbs / JIS 40 10K / DN 40 PN 10 / ANSI 1½" / 150 lbs / JIS 40 10K	DN 40 PN 10 / ANSI 1½" / 150 lbs / JIS 40 10K / DN 40 PN 10 / ANSI 1½" / 150 lbs / JIS 40 10K	DN 40 PN 10 / ANSI 1½" / 150 lbs / JIS 40 10K / DN 40 PN 10 / ANSI 1½" / 150 lbs / JIS 40 10K

## VOUS SOUHAITEZ EN SAVOIR PLUS ?

Contactez-nous directement !  
info@busch.ca ou +1 800 363 6360



FORMULAIRE DE CONTACT



APPELEZ-NOUS