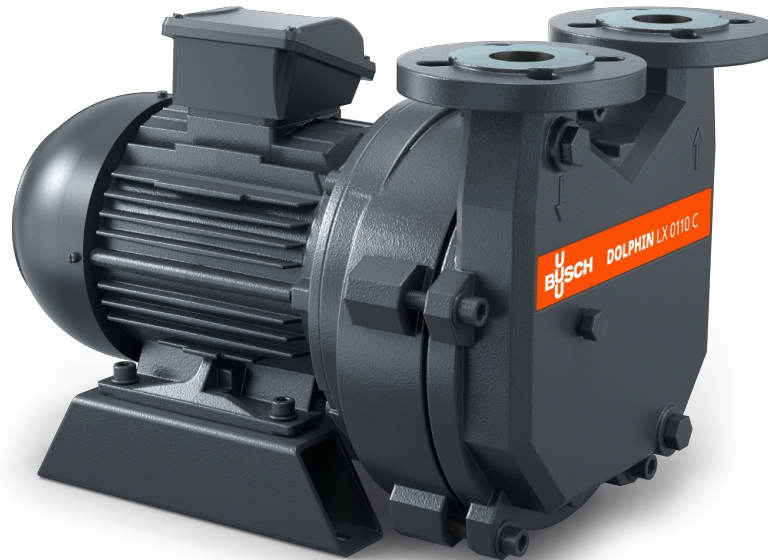


DOLPHIN LX 0110-0180 C

Pompes à vide à anneau liquide



VACUUM SOLUTIONS



Robuste

Technologie reconnue, fonctionnement fiable, tolérance extrêmement élevée aux particules et à la vapeur, turbine en acier inoxydable anti-corrosion

Compacte

Moteur à montage direct sur bride, aucun châssis requis

Modulable

Choix de boîtiers en fonte (EN-GJL-200) ou en acier inoxydable 316, version certifiée ATEX disponible (cat. 2 (i) IIB, T4), possibilité d'utiliser des fluides de fonctionnement autres que l'eau

Accessoires

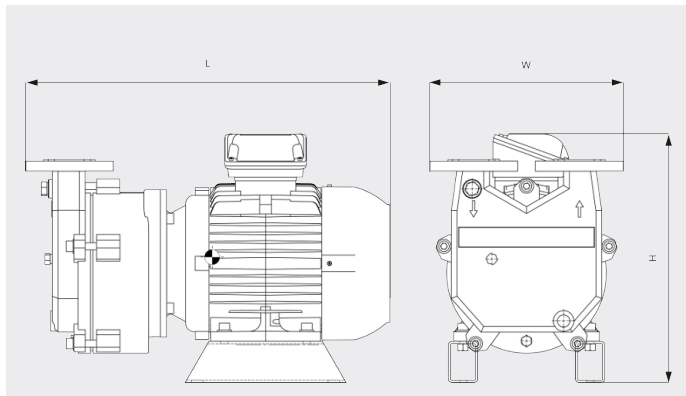
- Systèmes de recirculation partielle ou totale
- Séparateur de liquide
- Protection anti-cavitation
- Échangeur thermique
- Jet gazeux
- Large choix de moteurs
- Soupapes anti-retour
- Soupapes de surpression
- Différents fluides de fonctionnement sont possibles

DOLPHIN LX 0110-0180 C

Pompes à vide à anneau liquide

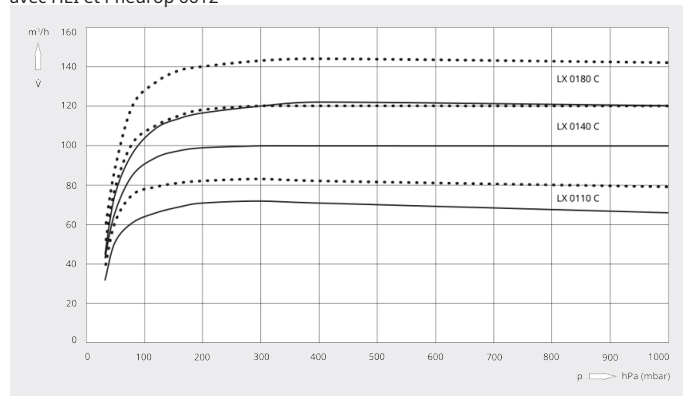


Dessin d'encombrement



Vitesse de pompage

Air sec à 20 °C. Fluide de fonctionnement, ___ 50 Hz 60 Hz
eau 15 °C. Tolérance : - 10 %, en accord
avec HEI et Pneurop 6612



	DOLPHIN LX 0110 C	DOLPHIN LX 0140 C	DOLPHIN LX 0180 C
Vitesse de pompage nominale	72 / 83 m³/h (50 / 60 Hz)	100 / 120 m³/h (50 / 60 Hz)	122 / 144 m³/h (50 / 60 Hz)
Pression finale	33 hPa (mbar) (50 / 60 Hz)	33 hPa (mbar) (50 / 60 Hz)	33 hPa (mbar) (50 / 60 Hz)
Puissance nominale du moteur	2,2 / 3,0 kW (50 / 60 Hz)	3,0 / 4,0 kW (50 / 60 Hz)	4,0 / 5,5 kW (50 / 60 Hz)
Poids approx.	76 / 83 kg (50 / 60 Hz)	86 / 92 kg (50 / 60 Hz)	95 / 112 kg (50 / 60 Hz)
Dimensions (L x W x H)	517 x 330 x 347 mm	568 x 330 x 347 mm	564 x 330 x 374 mm
Aspiration de gaz / échappement	DN 40 PN 16 / DN 40 PN 16	DN 40 PN 16 / DN 40 PN 16	DN 40 PN 16 / DN 40 PN 16

DOLPHIN LX 0110-0180 C

Pompes à vide à anneau liquide



VACUUM SOLUTIONS

	DOLPHIN LX 0110 C	DOLPHIN LX 0140 C	DOLPHIN LX 0180 C
Vitesse de pompage nominale	48,8 ACFM	70,6 ACFM	84,7 ACFM
Pression finale	25 TORR	25 TORR	25 TORR
Puissance nominale du moteur	4,0 CH	5,4 CH	7,4 CH
Poids approx.	122 Lbs.	144 Lbs.	206 Lbs.
Dimensions (L x W x H)	20,4 x 13 x 13,7 pouces	21,4 x 13 x 14,1 pouces	24,5 x 13 x 16,6 pouces
Aspiration de gaz / échappement	1½" ANSI / 1½" ANSI	1½" ANSI / 1½" ANSI	1½" ANSI / 1½" ANSI

VOUS SOUHAITEZ EN SAVOIR PLUS ?

Contactez-nous directement !
info@busch.ca ou +1 800 363 6360



FORMULAIRE DE CONTACT



APPELEZ-NOUS