

DOLPHIN LX 0260-0430 C

Pompes à vide à anneau liquide



VACUUM SOLUTIONS



Robuste

Technologie reconnue, fonctionnement fiable, tolérance extrêmement élevée aux particules et à la vapeur, turbine en acier inoxydable anti-corrosion

Compacte

Moteur à montage direct sur bride, aucun châssis requis

Modulable

Choix de boîtiers en fonte (EN-GJL-200) ou en acier inoxydable 316, version certifiée ATEX disponible (cat. 2 (i) IIB, T4), possibilité d'utiliser des fluides de fonctionnement autres que l'eau

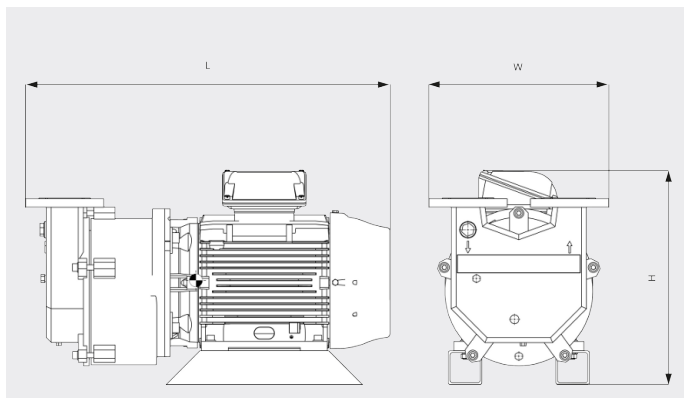
DOLPHIN LX 0260-0430 C

Pompes à vide à anneau liquide



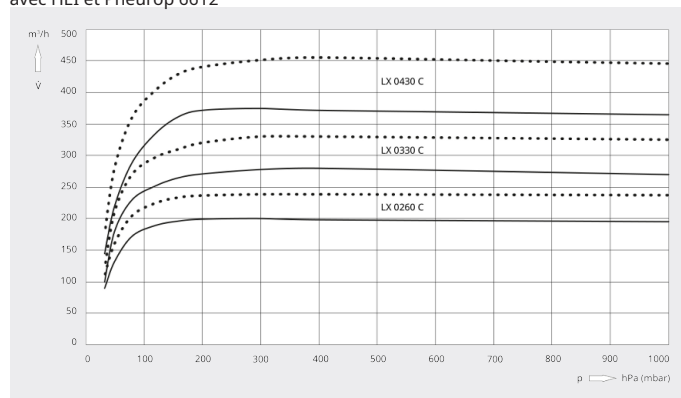
VACUUM SOLUTIONS

Dessin d'encombrement



Vitesse de pompage

Air sec à 20 °C. Fluide de fonctionnement, ___ 50 Hz 60 Hz
eau 15 °C. Tolérance : - 10 %, en accord
avec HEI et Pneurop 6612



	DOLPHIN LX 0260 C	DOLPHIN LX 0330 C	DOLPHIN LX 0430 C
Vitesse de pompage nominale	200 / 239 m³/h (50 / 60 Hz)	280 / 330 m³/h (50 / 60 Hz)	375 / 455 m³/h (50 / 60 Hz)
Pression finale	33 hPa (mbar) (50 / 60 Hz)	33 hPa (mbar) (50 / 60 Hz)	33 hPa (mbar) (50 / 60 Hz)
Puissance nominale du moteur	5,5 / 7,5 kW (50 / 60 Hz)	7,5 / 11,0 kW (50 / 60 Hz)	11,0 / 15,0 kW (50 / 60 Hz)
Vitesse nominale du moteur	1450 / 1750 min ⁻¹ (50 / 60 Hz)	1450 / 1750 min ⁻¹ (50 / 60 Hz)	1450 / 1750 min ⁻¹ (50 / 60 Hz)
Niveau sonore (ISO 2151)	72 dB(A) (50 / 60 Hz)	72 dB(A) (50 / 60 Hz)	72 dB(A) (50 / 60 Hz)
Poids approx.	135 / 145 kg (50 / 60 Hz)	147 / 198 kg (50 / 60 Hz)	227 / 247 kg (50 / 60 Hz)
Dimensions (L x W x H)	635 x 365 x 402 mm	706 x 365 x 402 mm	818 x 425 x 506 mm
Aspiration de gaz / échappement	DN 50 PN 16 / DN 50 PN 16	DN 50 PN 16 / DN 50 PN 16	DN 65 PN 16 / DN 65 PN 16

DOLPHIN LX 0260-0430 C

Pompes à vide à anneau liquide



VACUUM SOLUTIONS

	DOLPHIN LX 0260 C	DOLPHIN LX 0330 C	DOLPHIN LX 0430 C
Vitesse de pompage nominale	140,7 ACFM	194,2 ACFM	267,8 ACFM
Pression finale	25 TORR	25 TORR	25 TORR
Puissance nominale du moteur	10,0 CH	15,0 CH	20,0 CH
Vitesse nominale du moteur	1750 TR/MIN	1750 TR/MIN	1750 TR/MIN
Niveau sonore (ISO 2151)	72 dB(A)	72 dB(A)	72 dB(A)
Poids approx.	319,7 Lbs.	436,5 Lbs.	544,5 Lbs.
Dimensions (L x W x H)	26,5 x 14,4 x 15,8 pouces	27,8 x 14,4 x 15,8 pouces	33,9 x 16,7 x 19,9 pouces
Aspiration de gaz / échappement	2" ANSI / 2" ANSI	2" ANSI / 2" ANSI	2½" ANSI / 2½" ANSI

VOUS SOUHAITEZ EN SAVOIR PLUS ?

Contactez-nous directement !
info@busch.ca ou +1 800 363 6360



FORMULAIRE DE CONTACT



APPELEZ-NOUS